

GRAB-EV3

by

GUILHERME

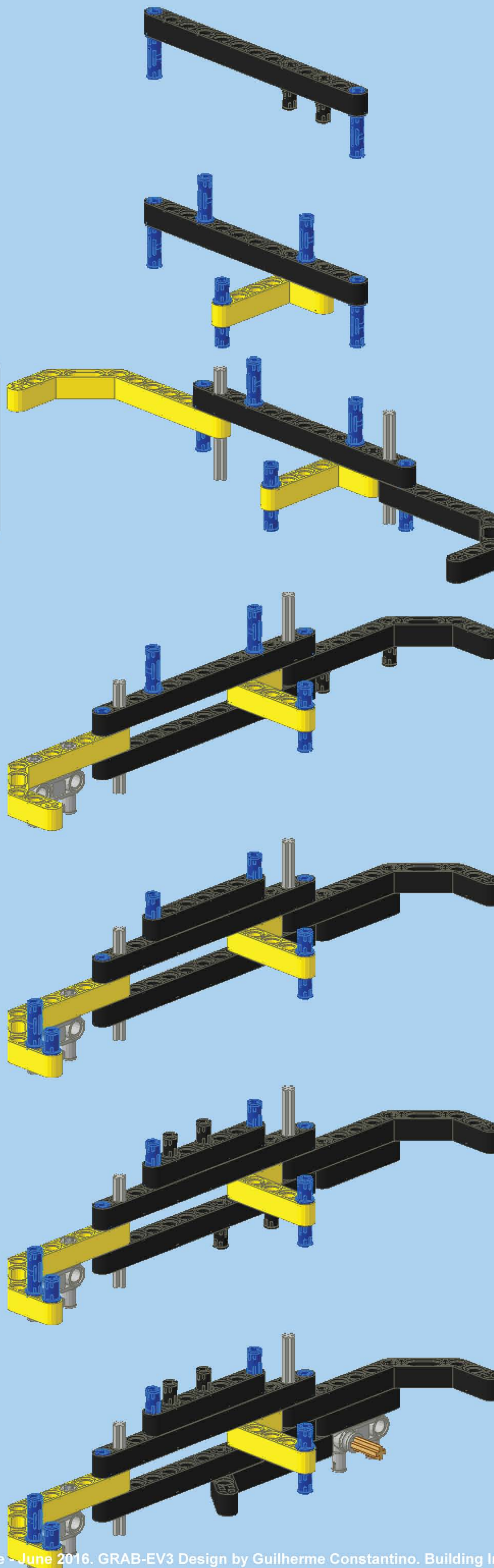
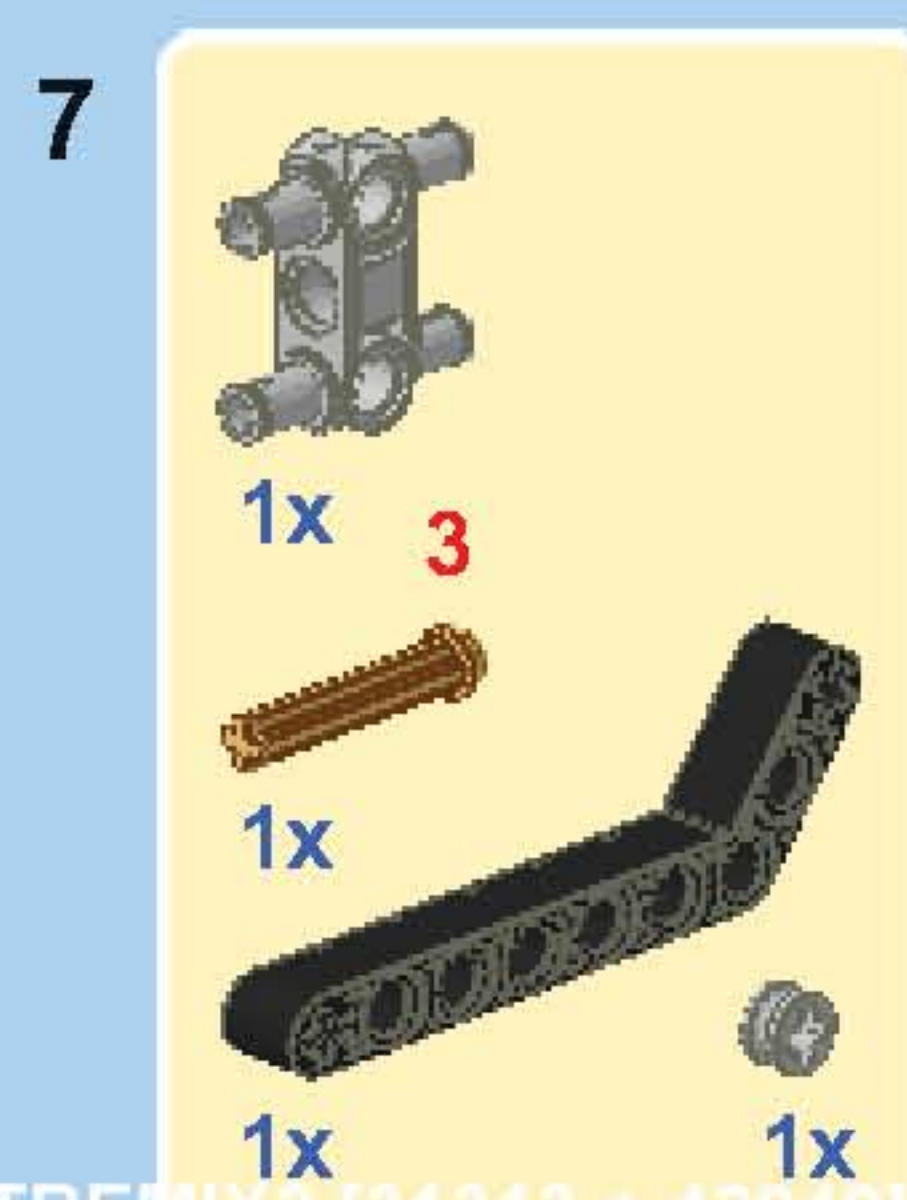
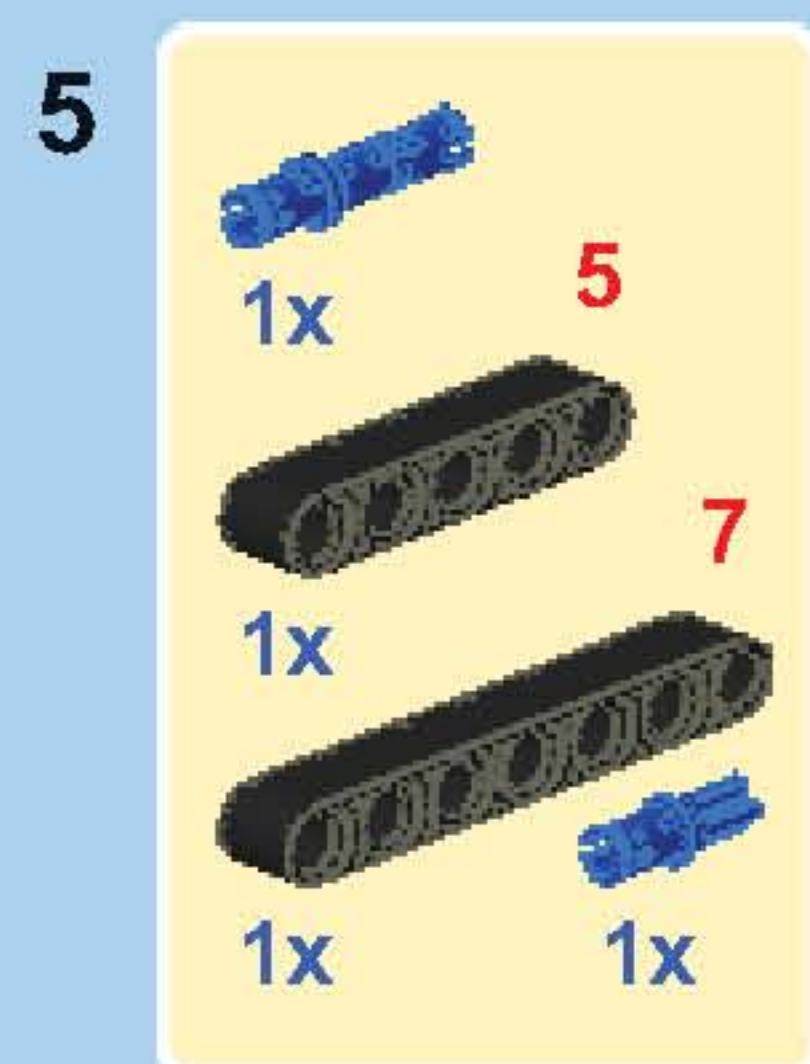
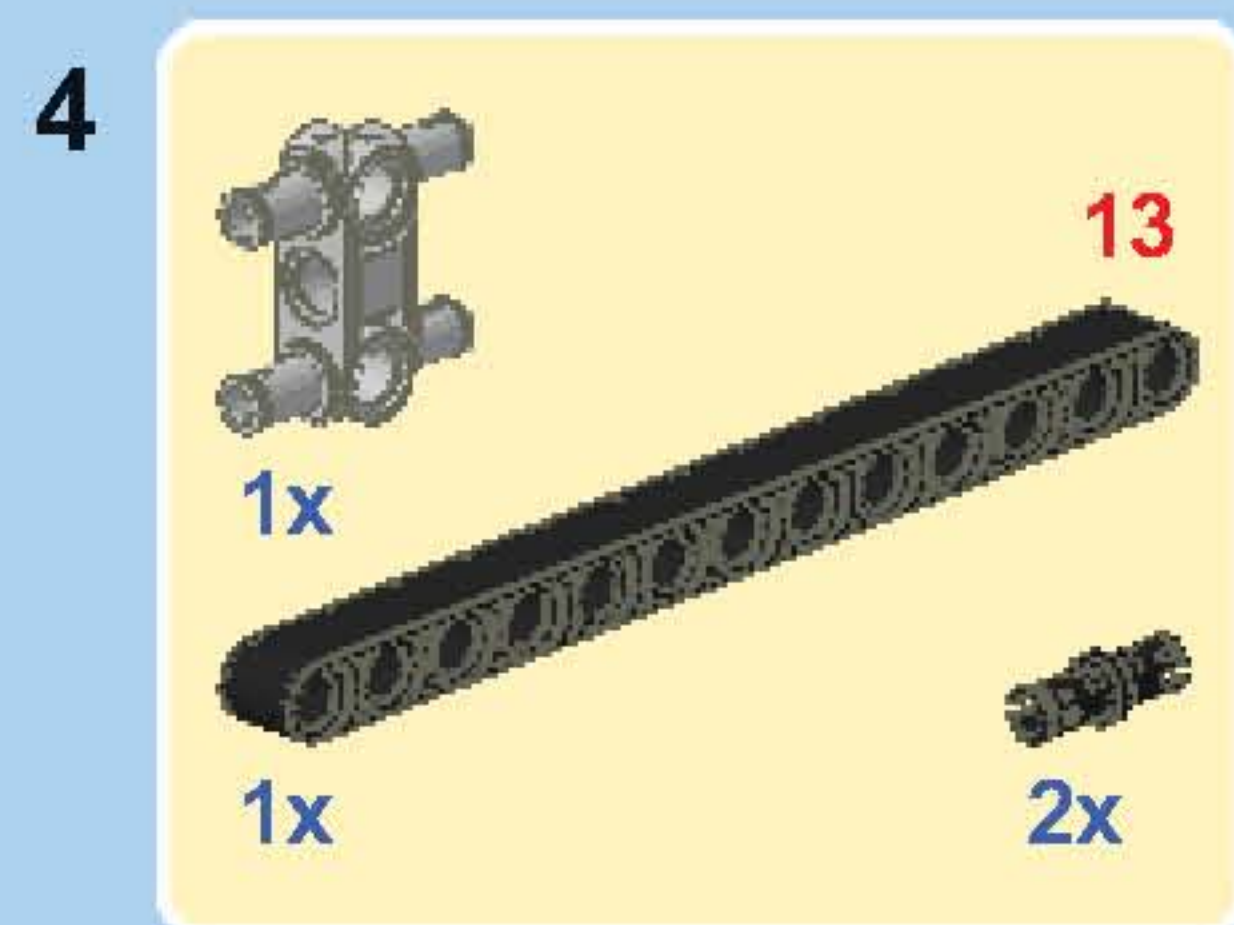
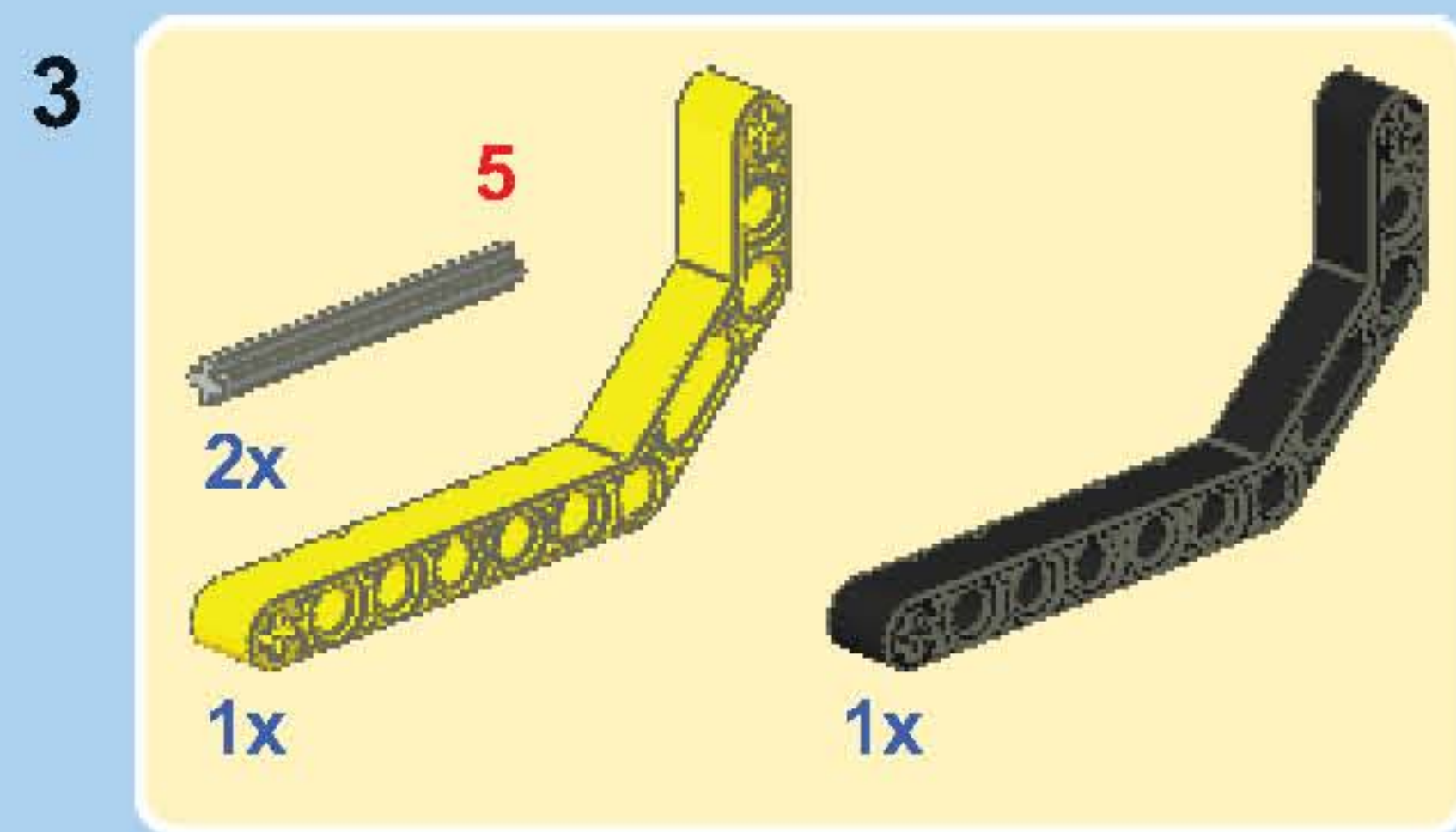
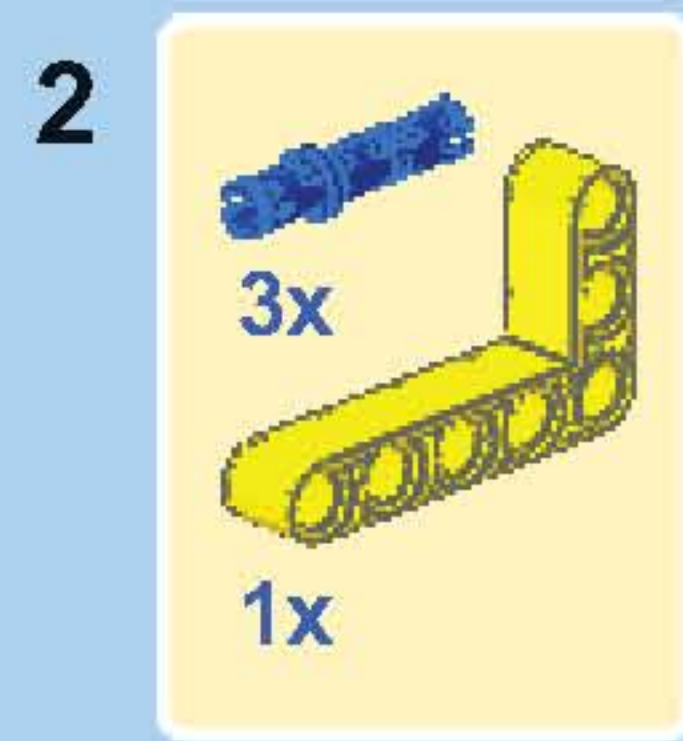
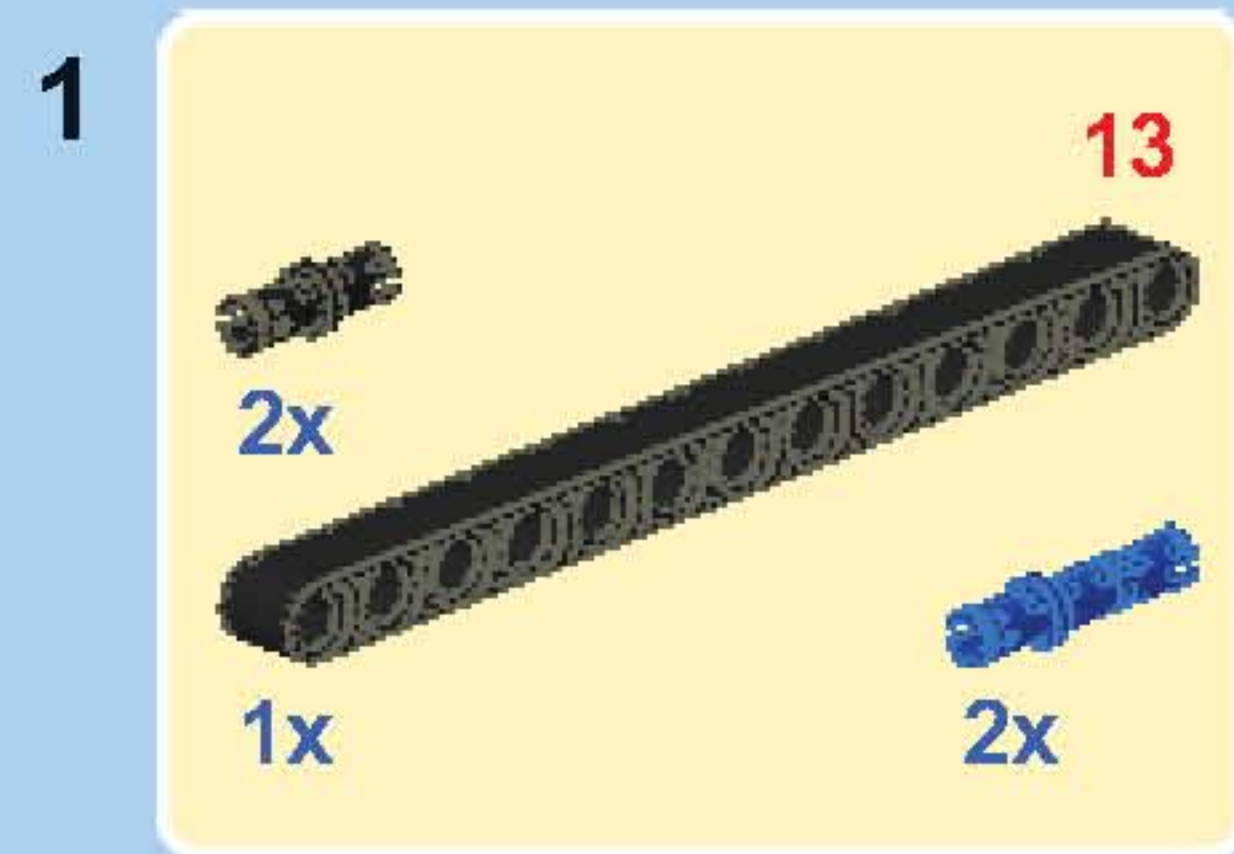
CONSTANTINO

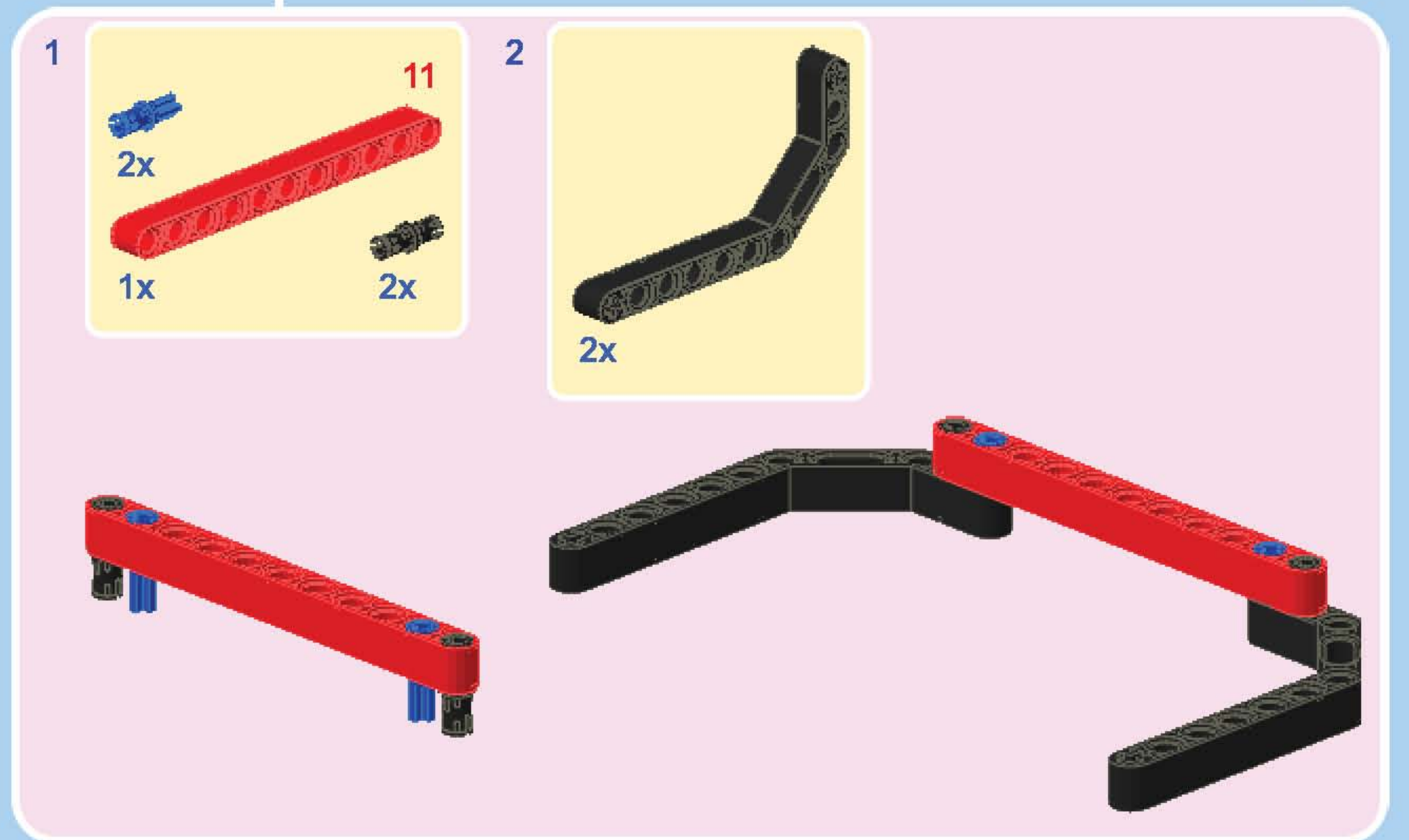
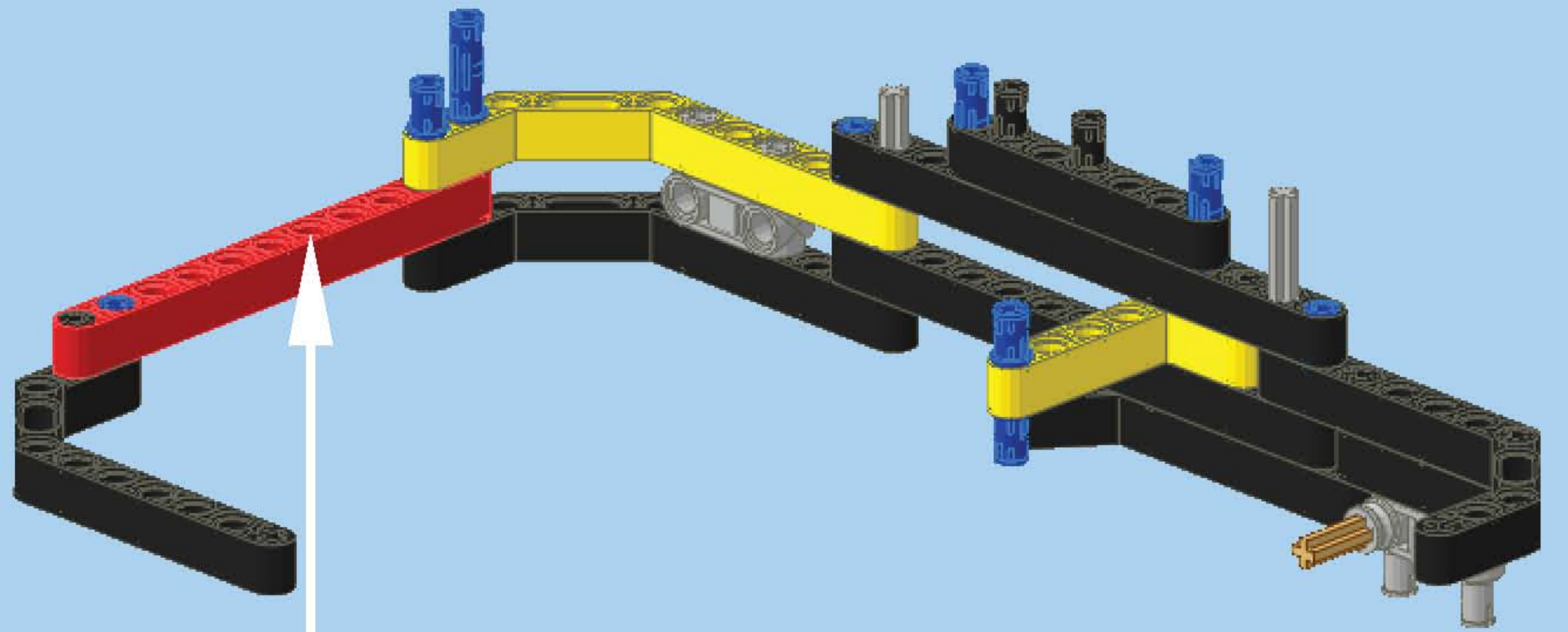
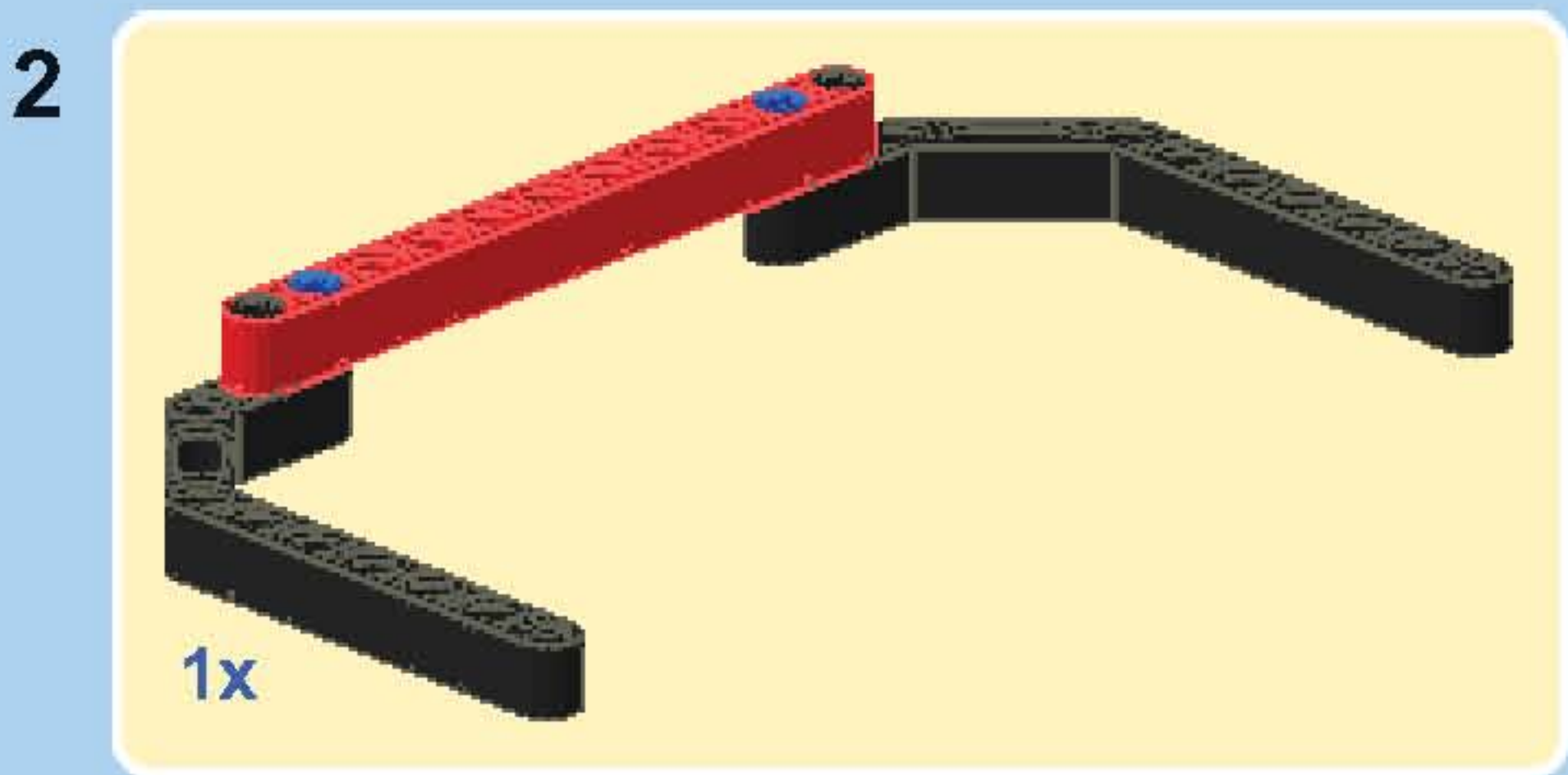
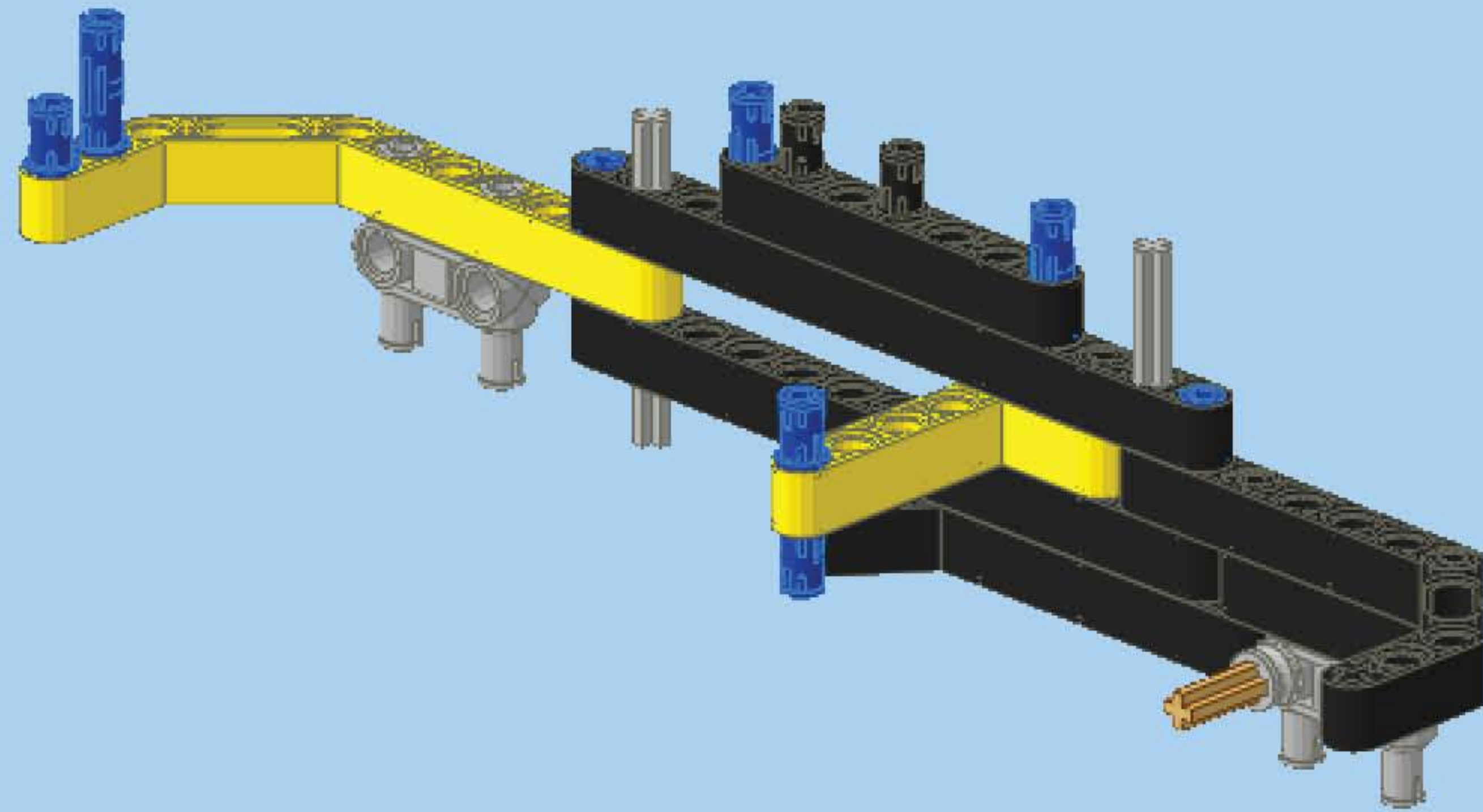
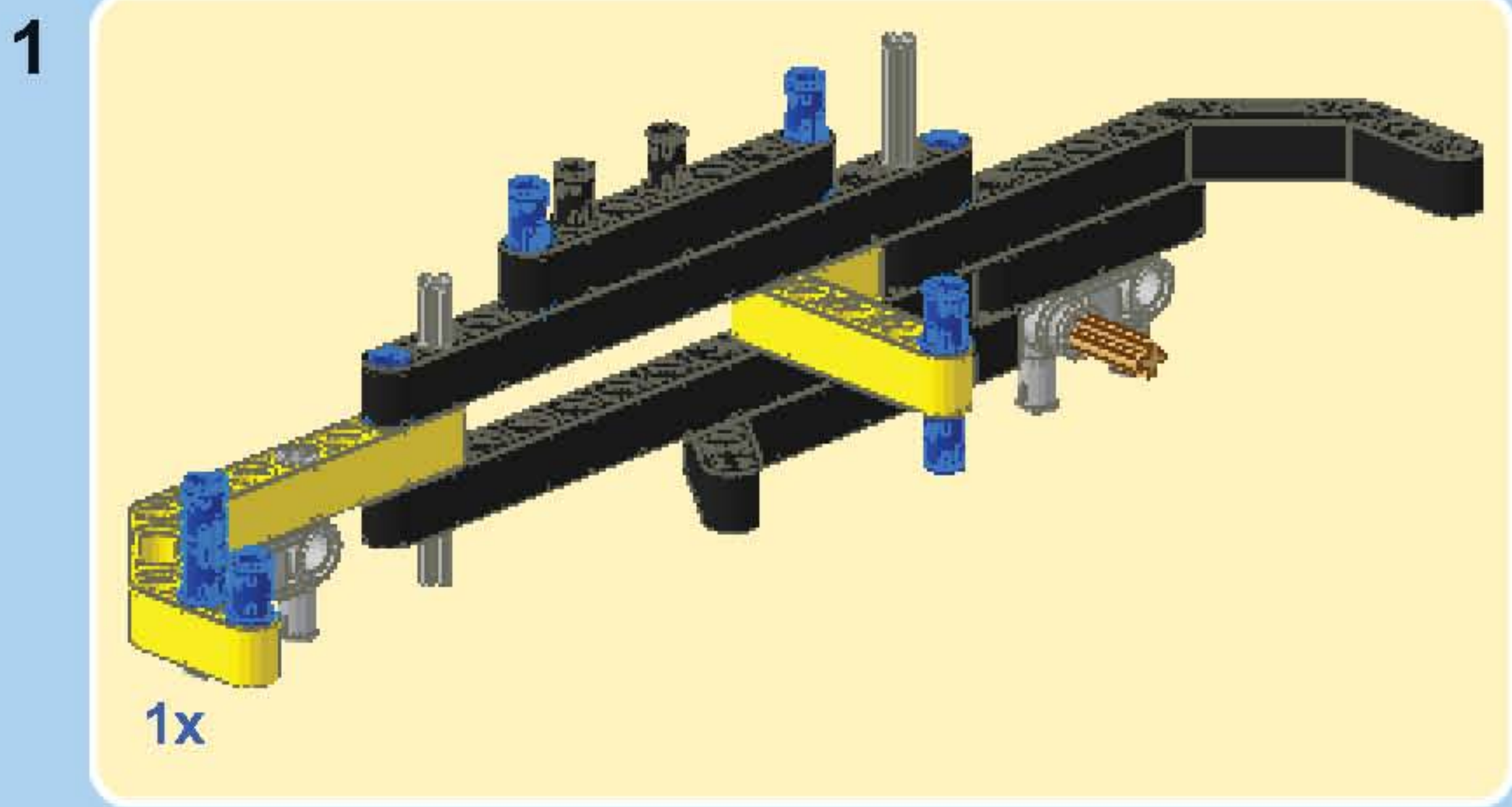


ROBOTREMIX #2

Building Instructions by:

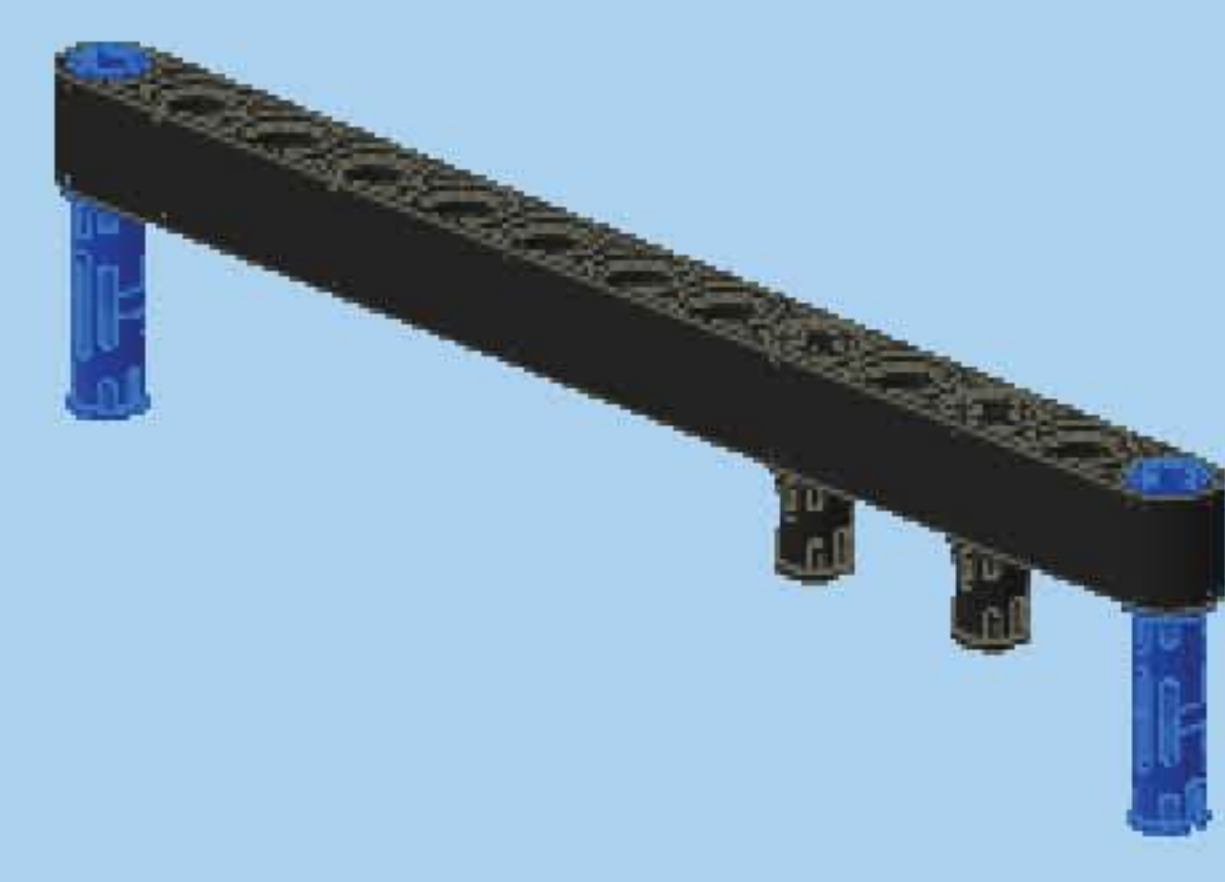






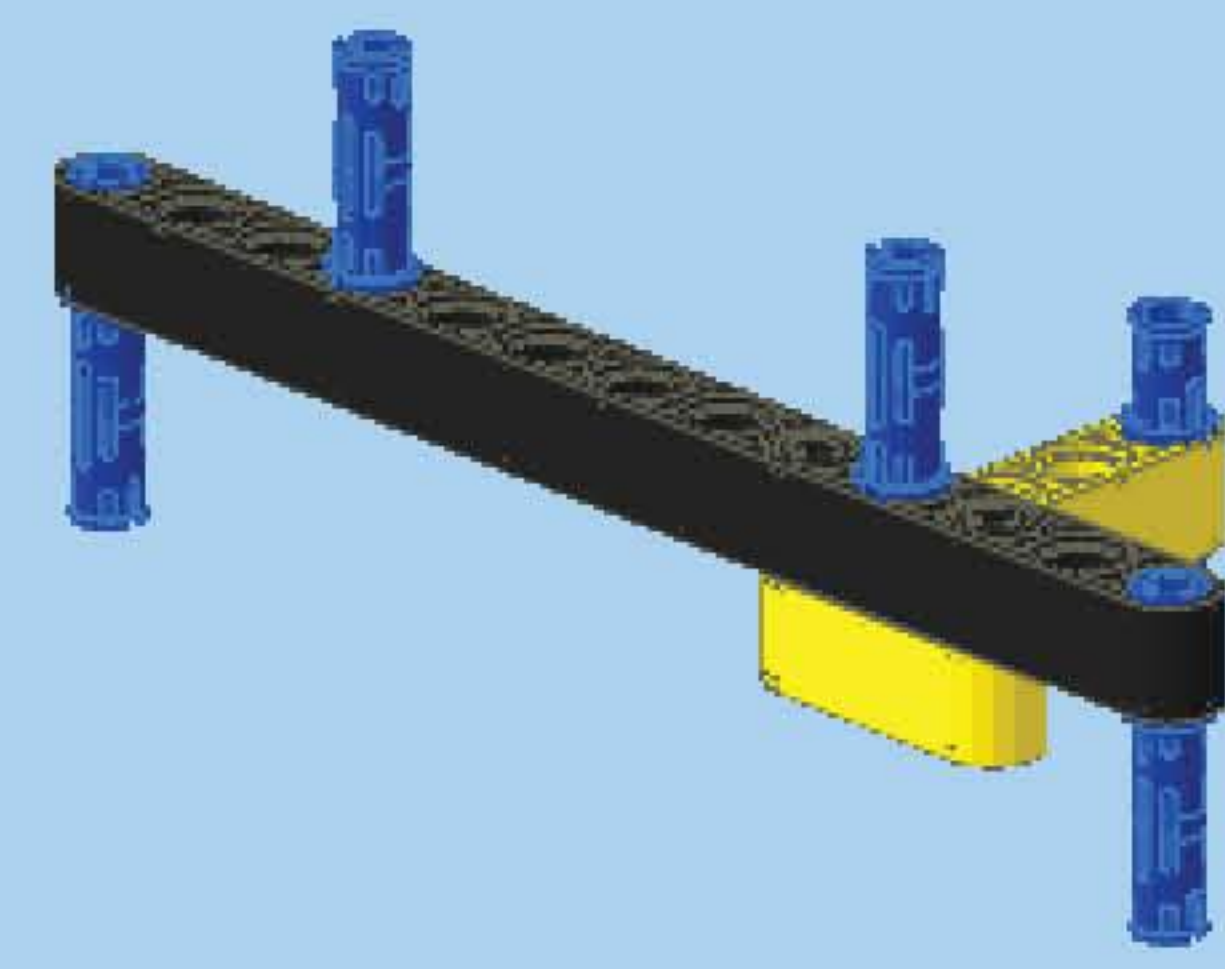
1

2x
1x
13
2x



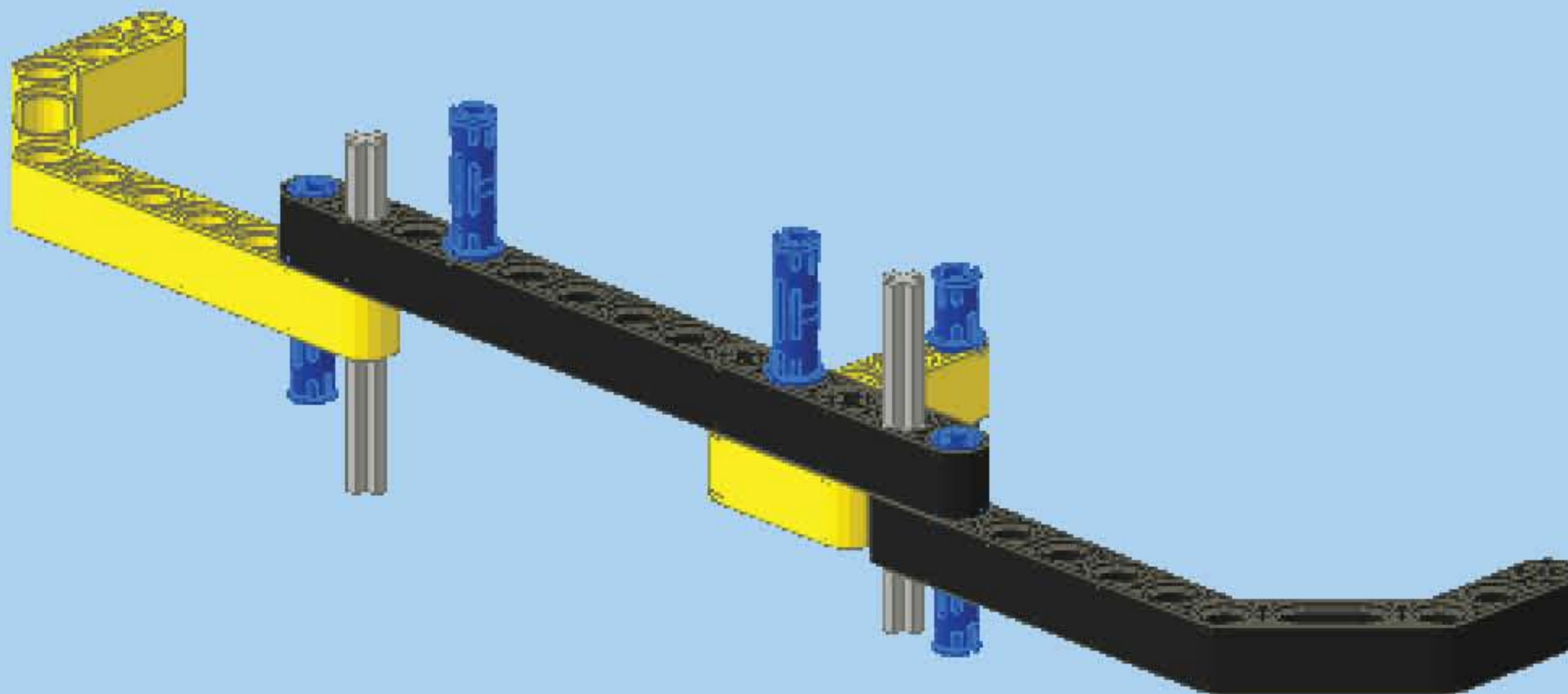
2

3x
1x



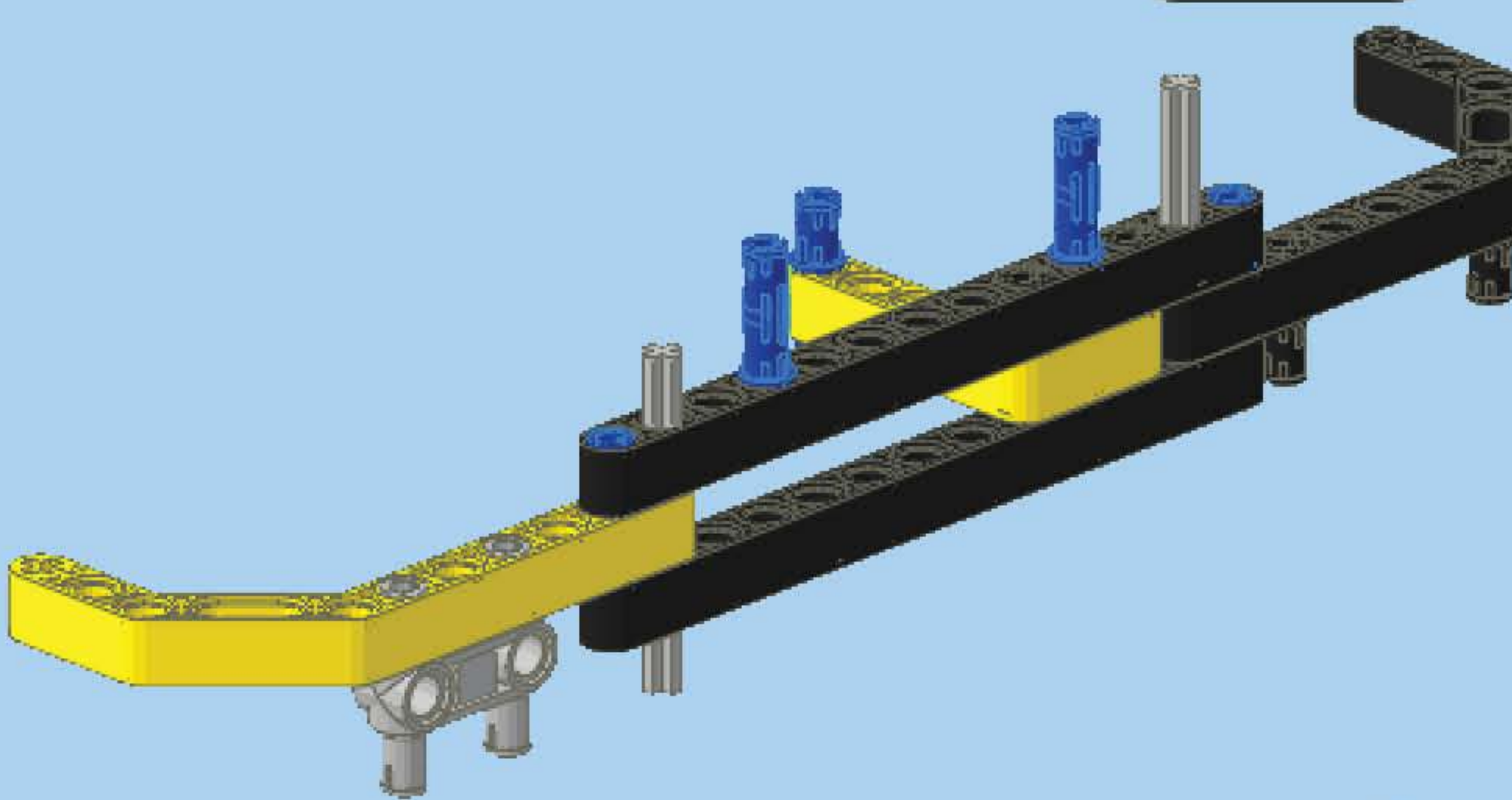
3

2x
1x
5
1x



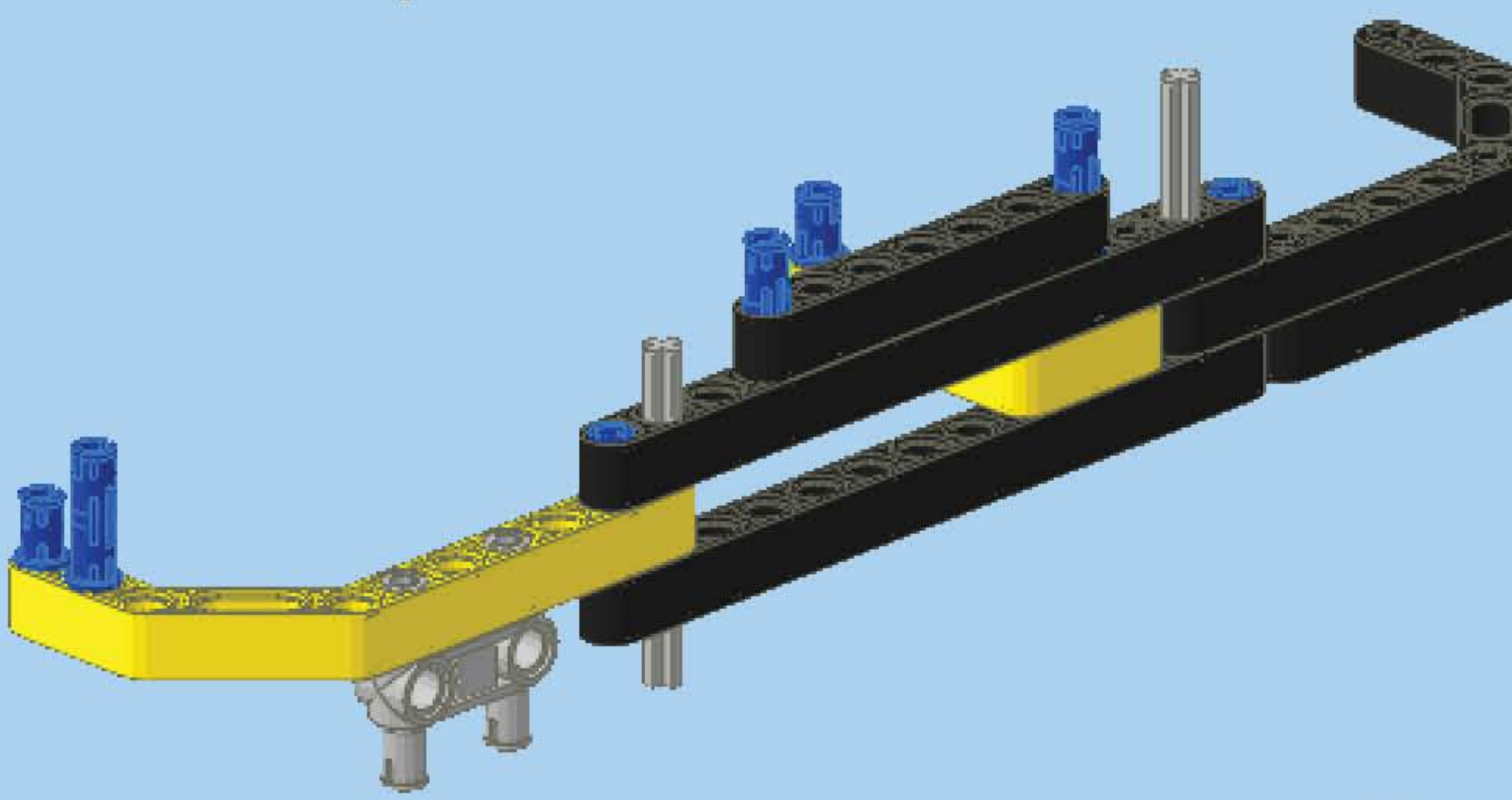
4

1x
1x
13
2x



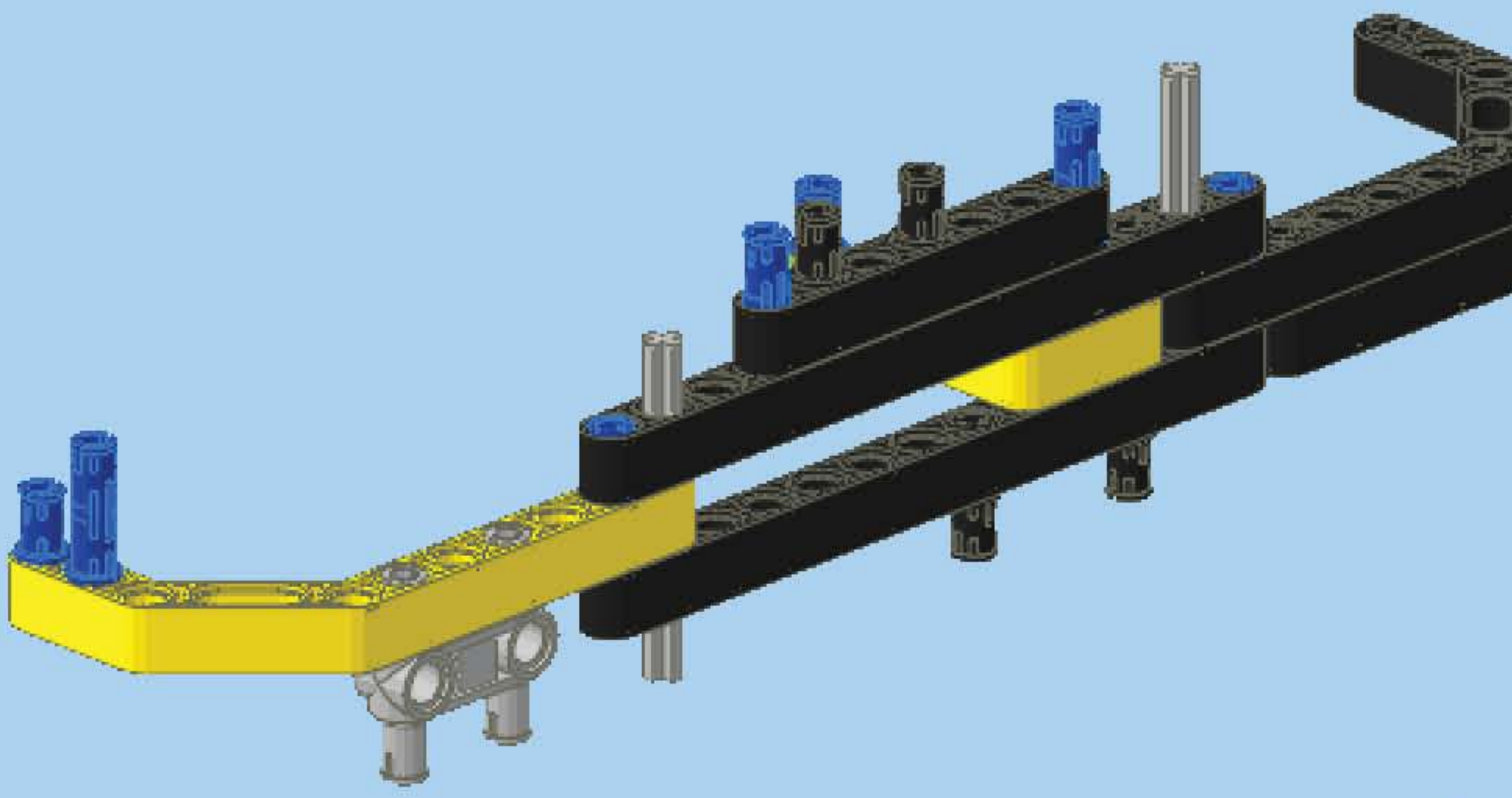
5

1x
5
1x
7
1x
1x



6

4x

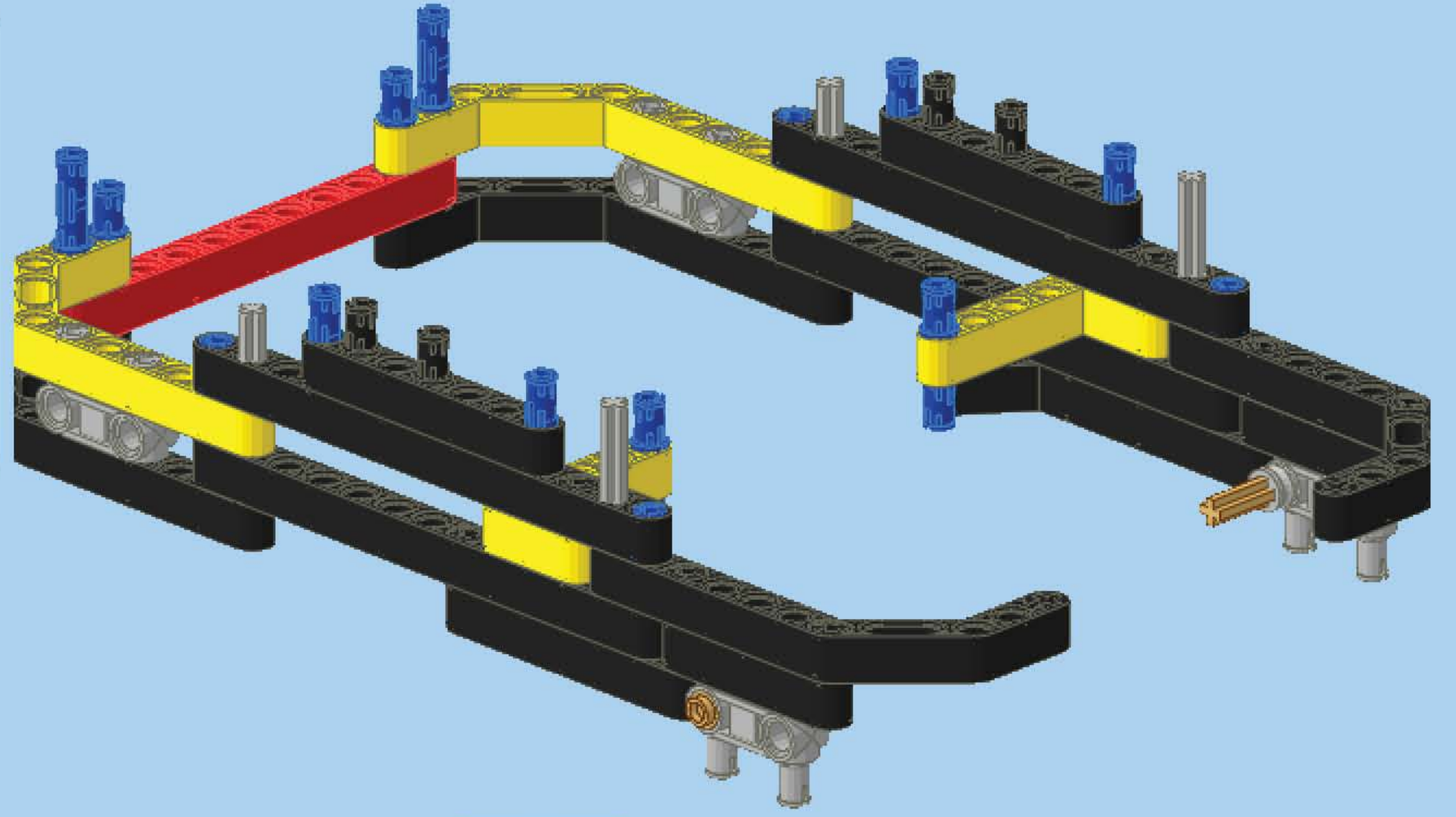
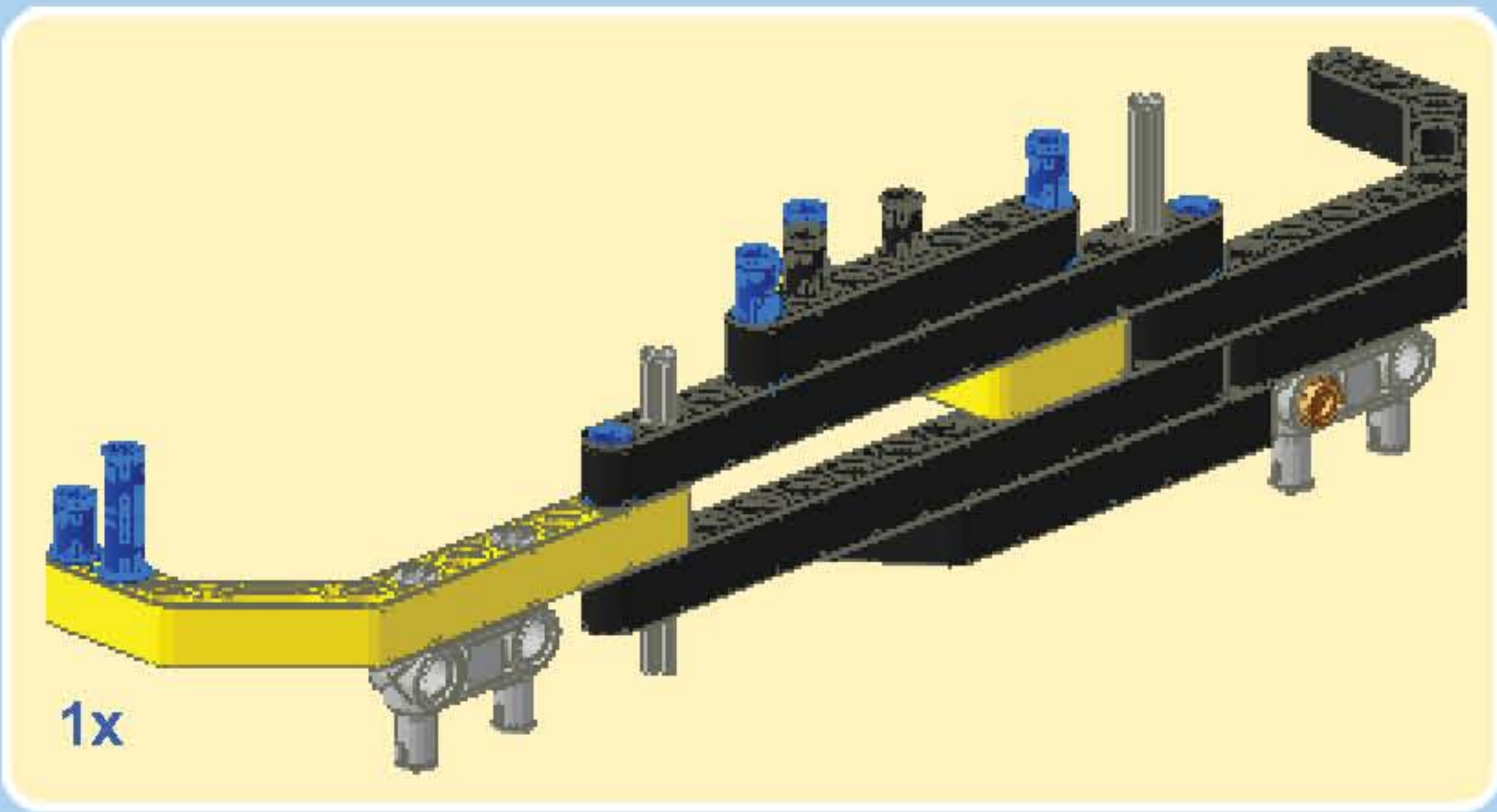


7

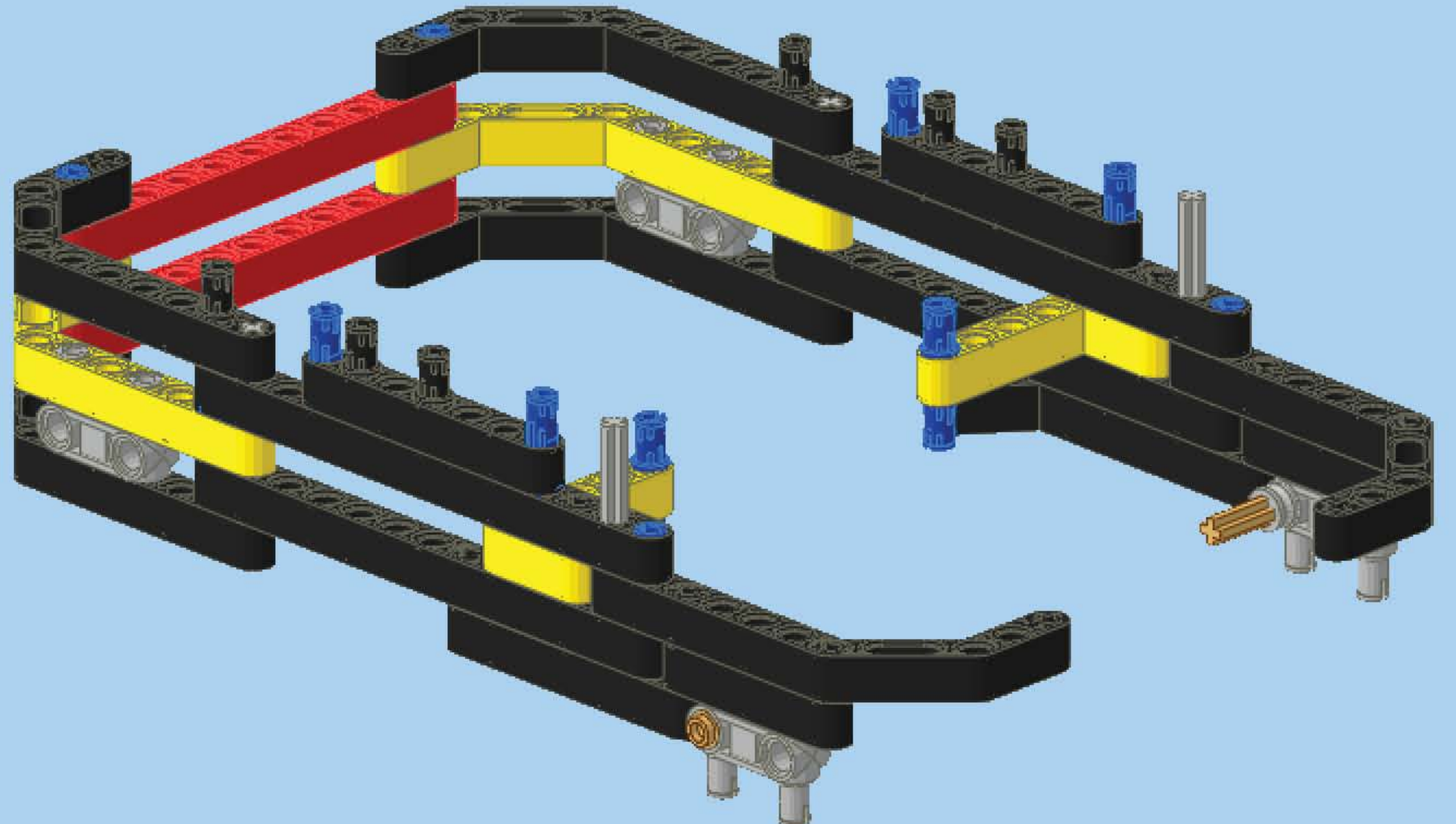
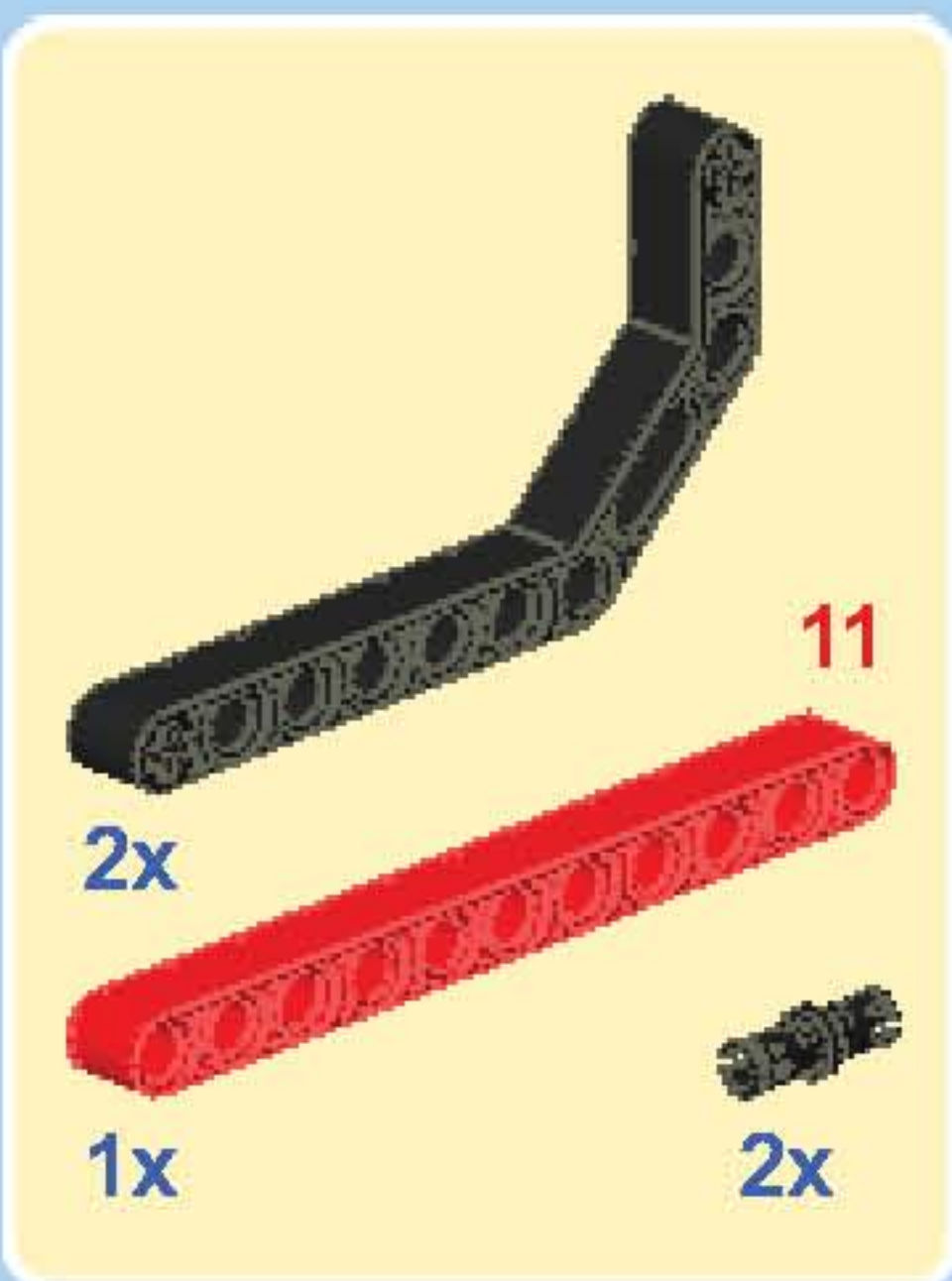
1x
3
1x
1x
1x



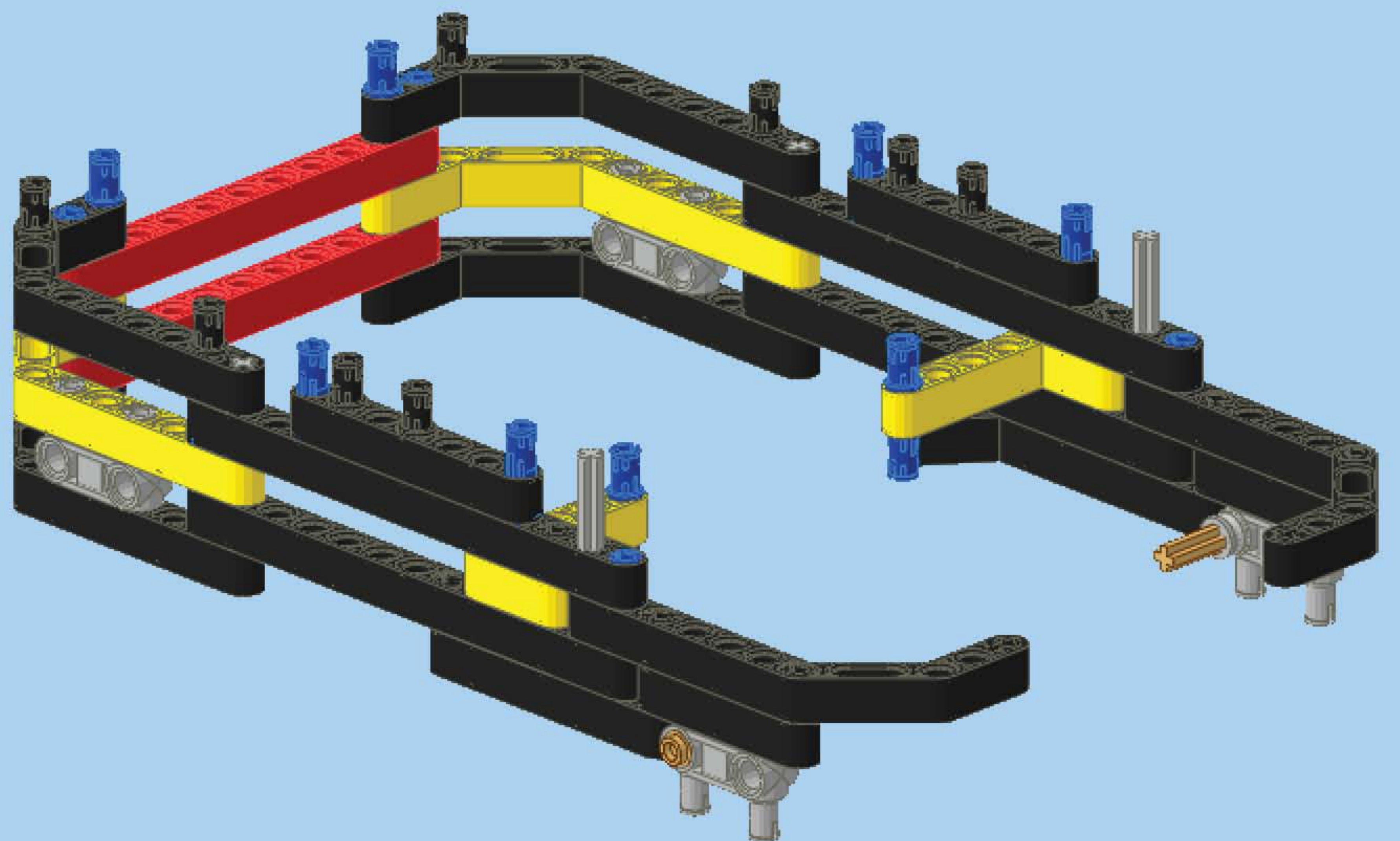
3

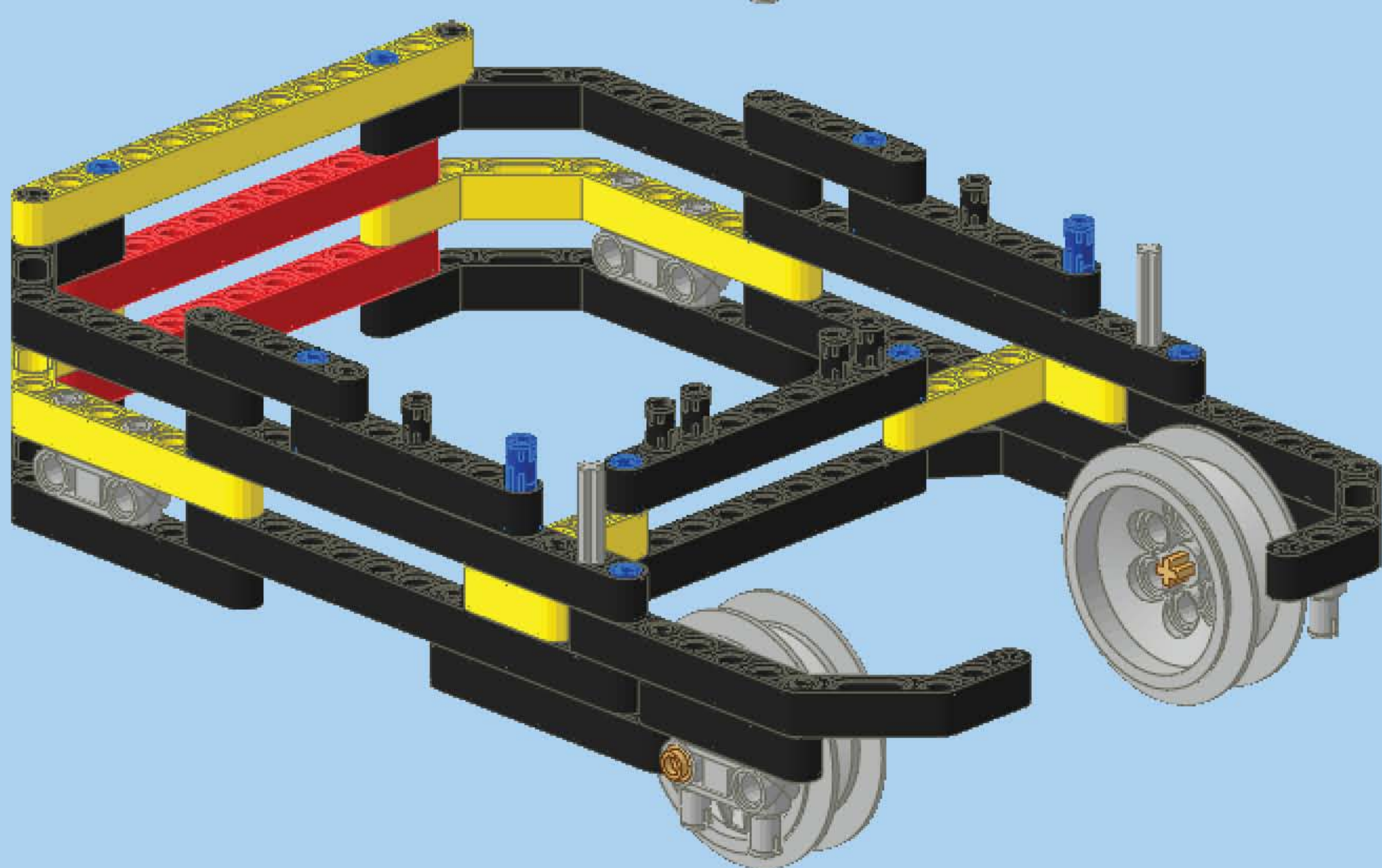
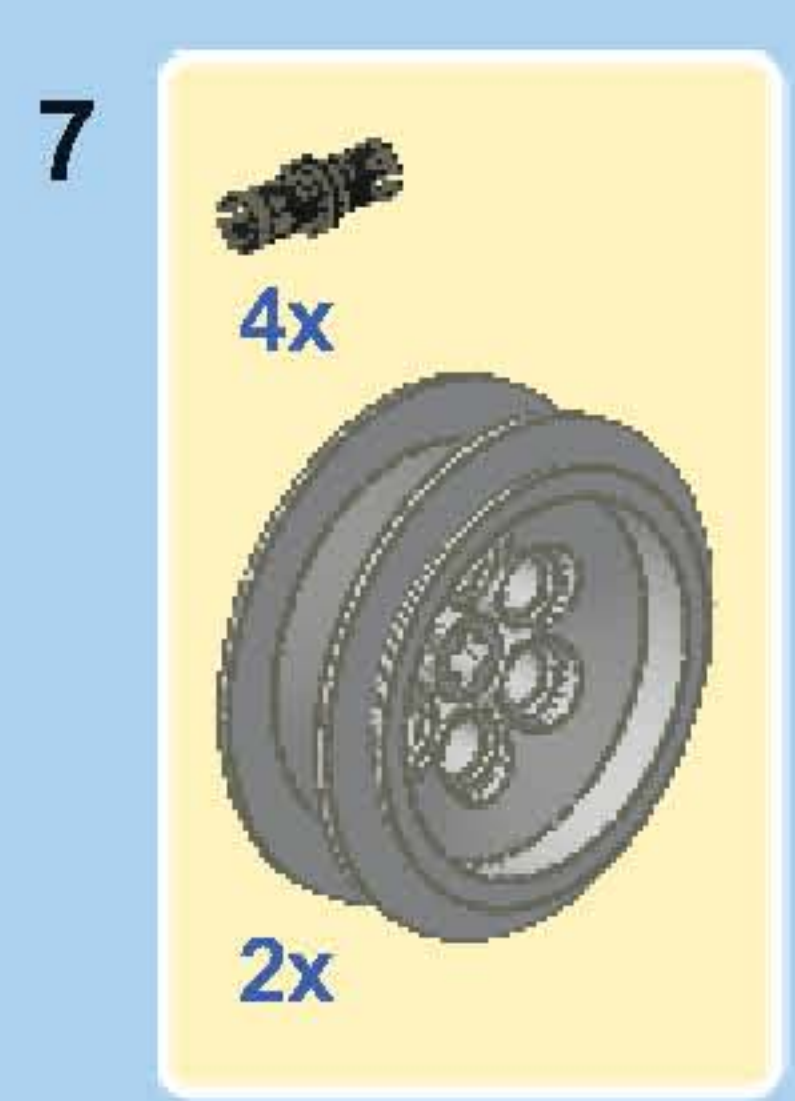
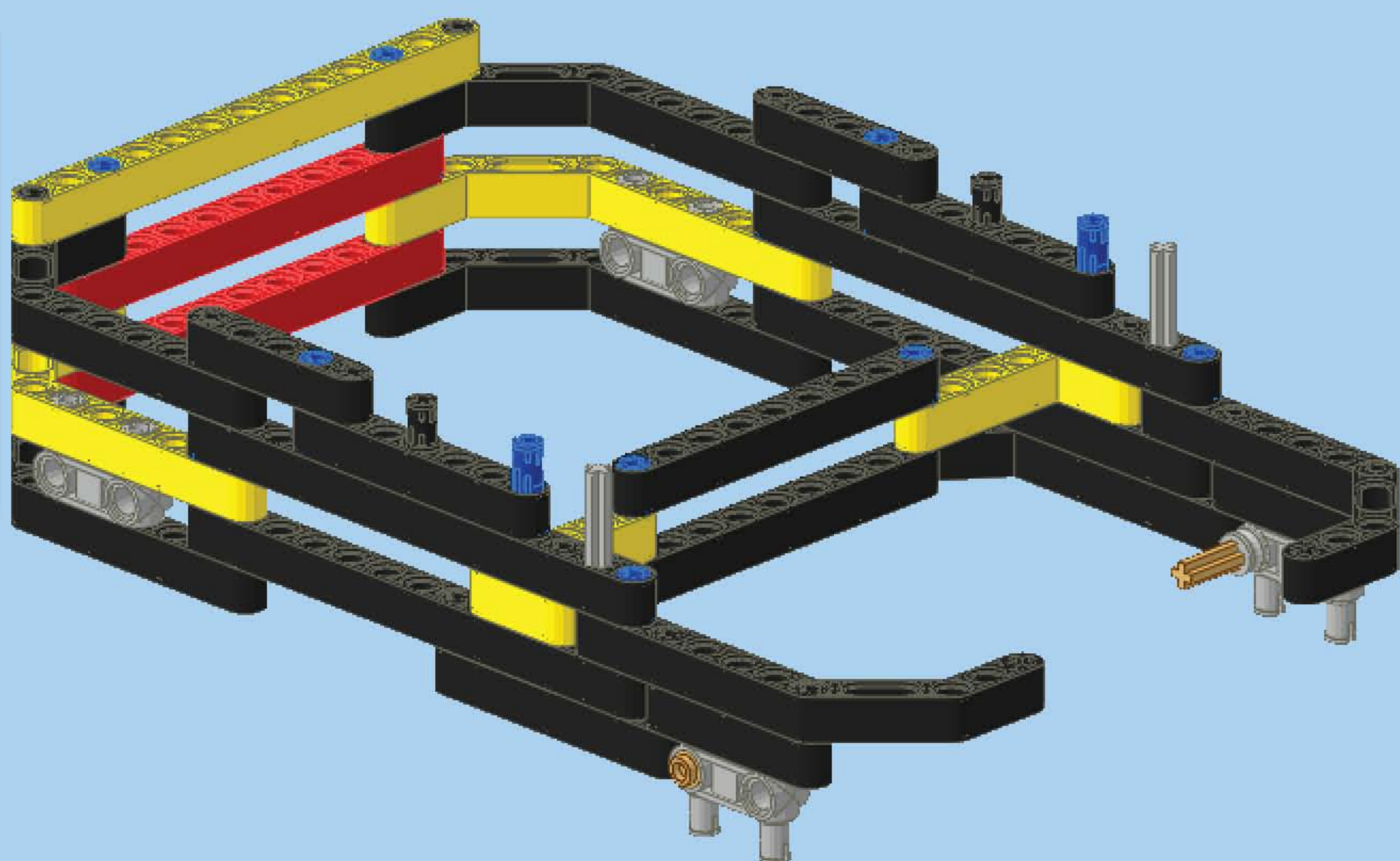
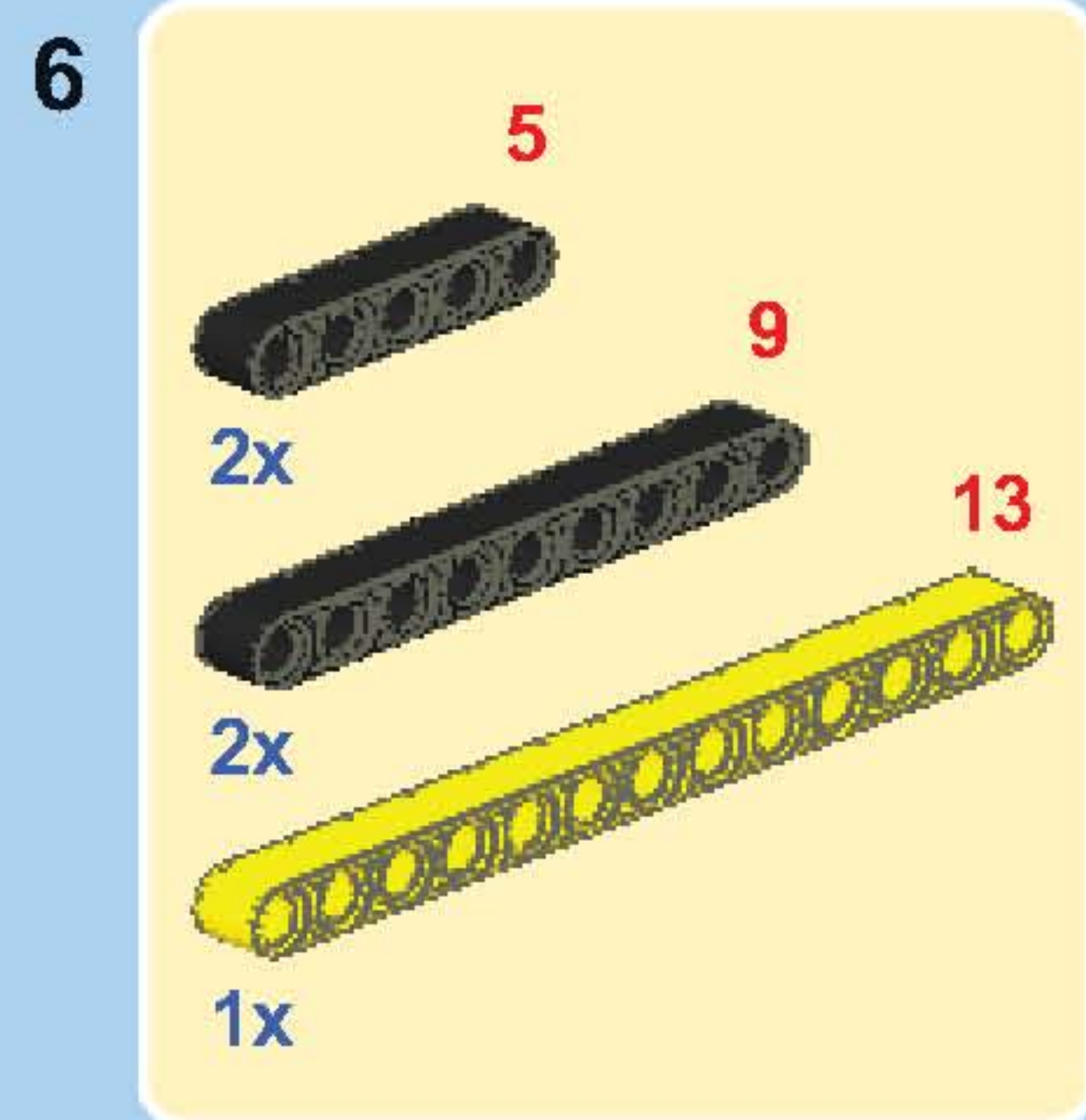


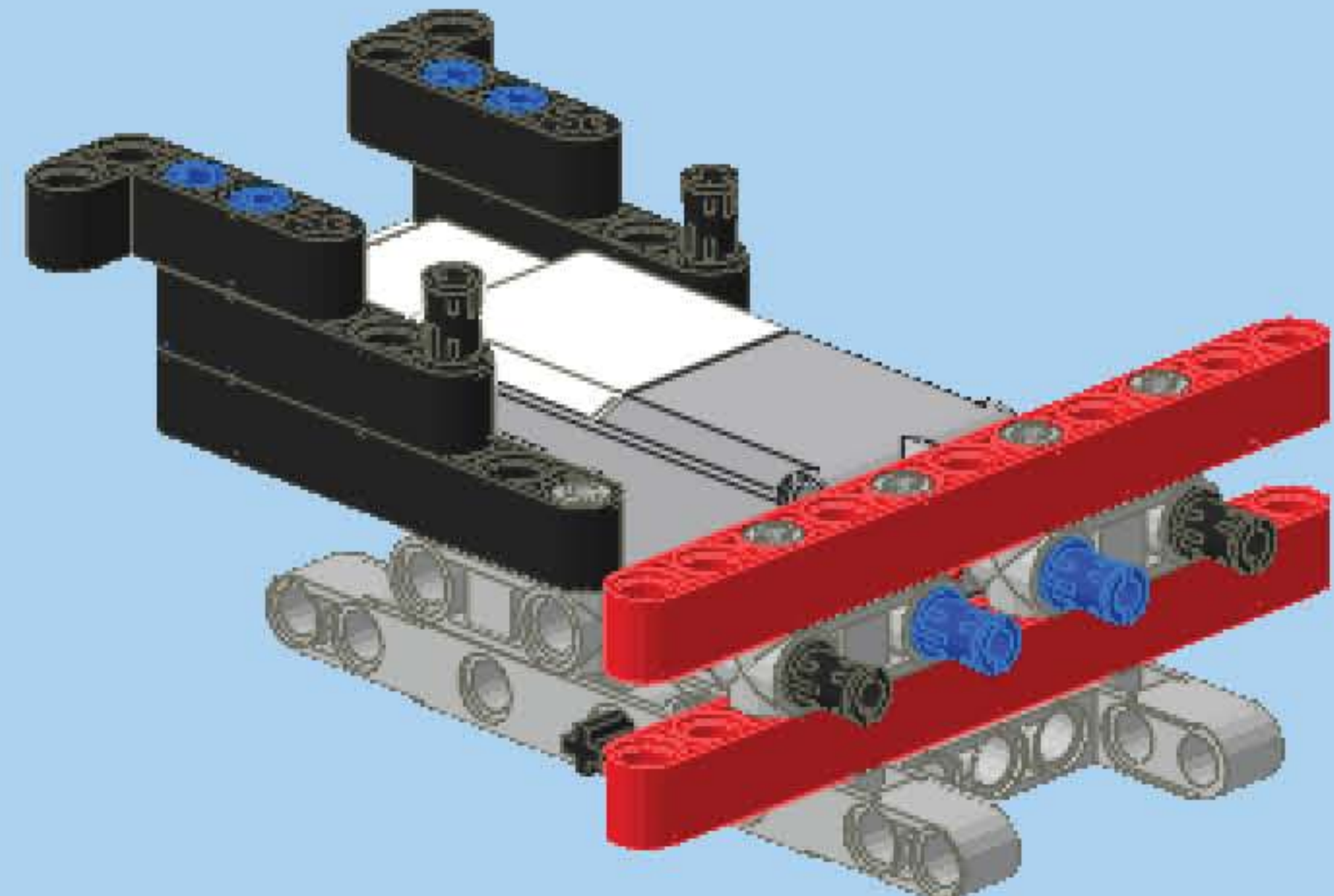
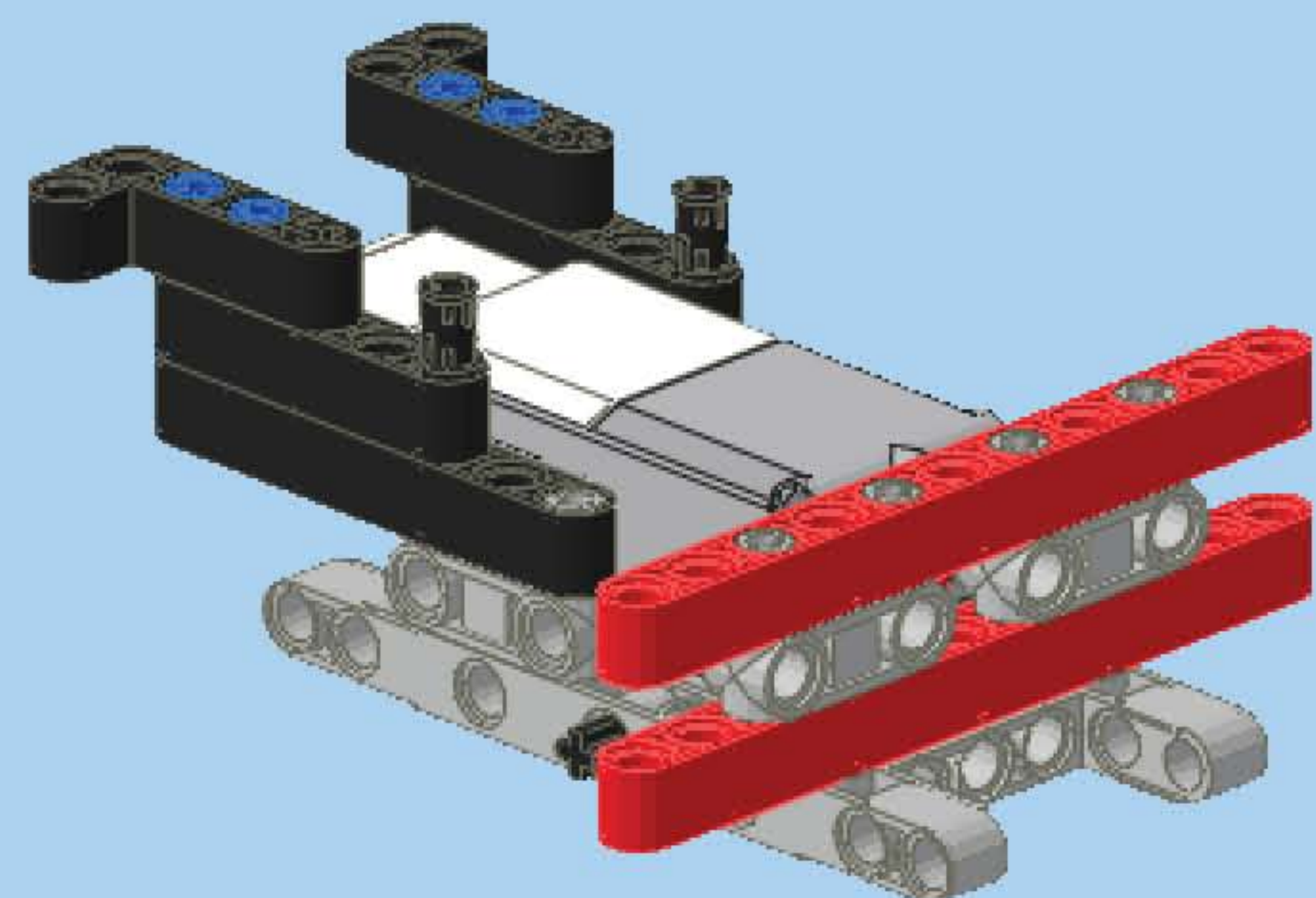
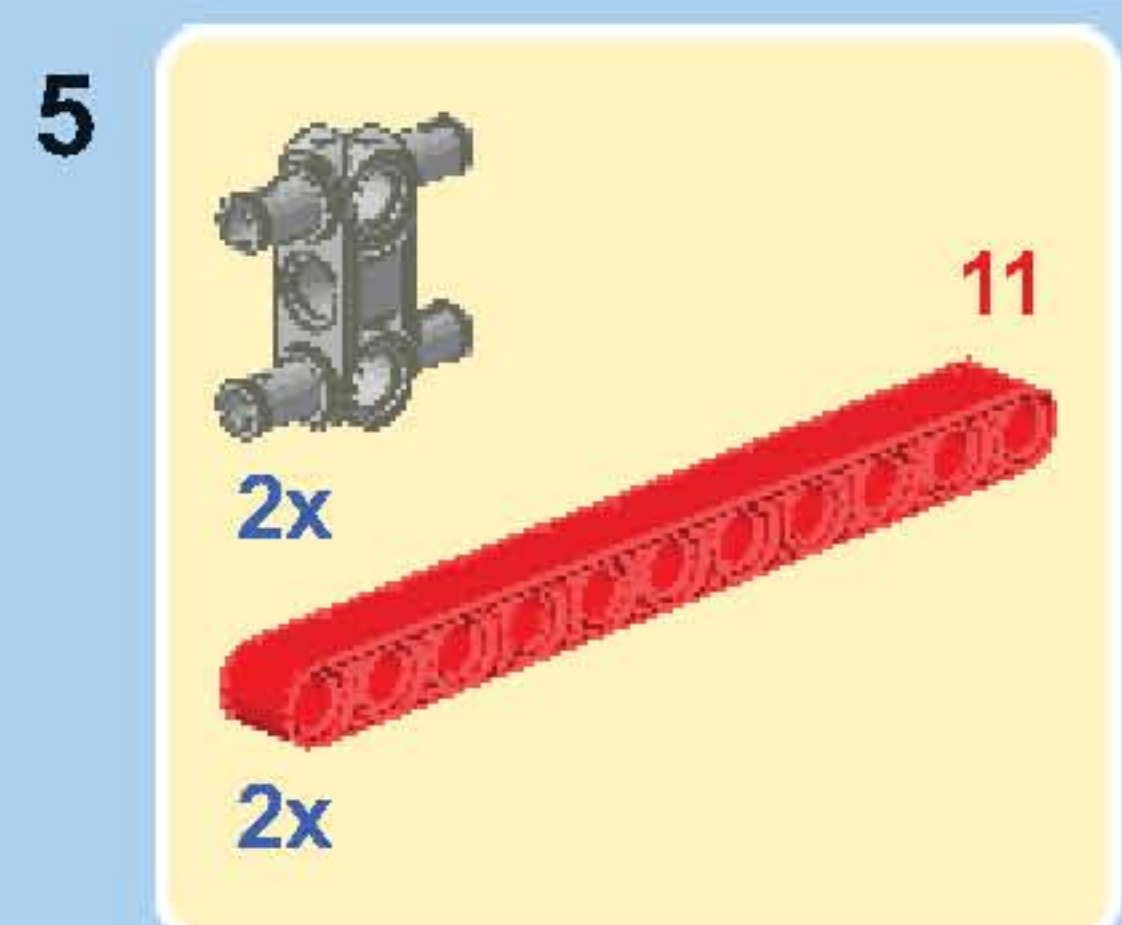
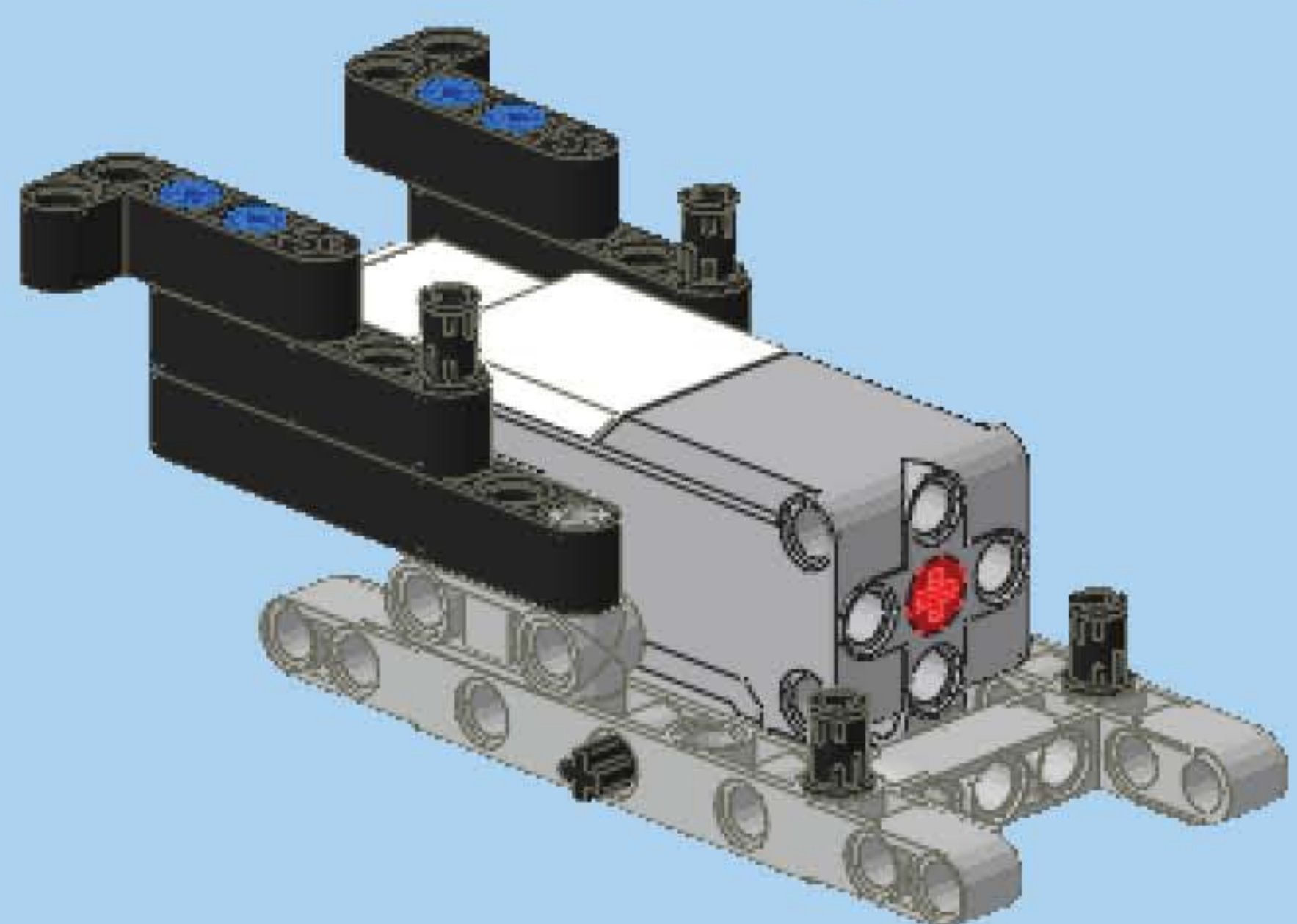
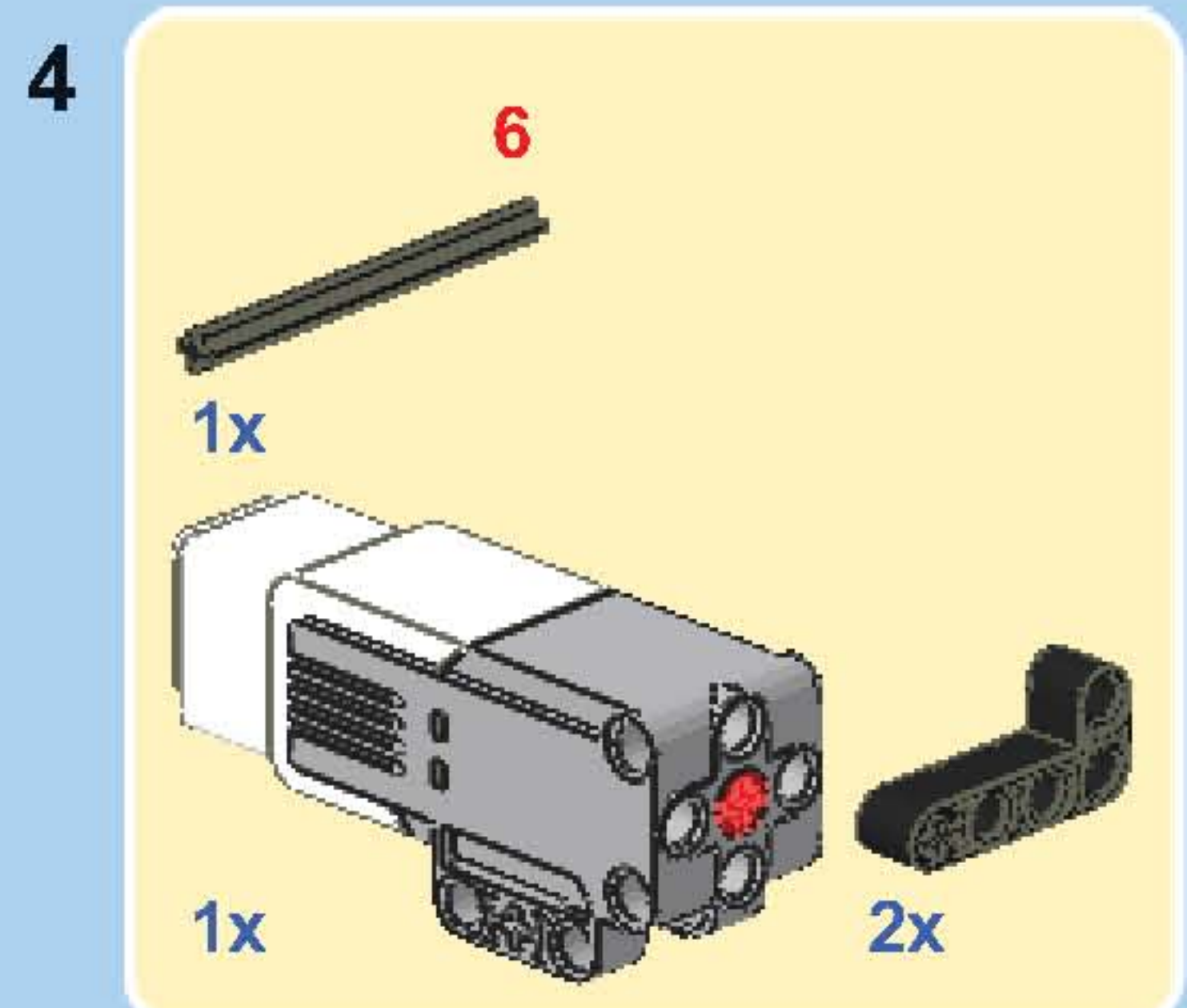
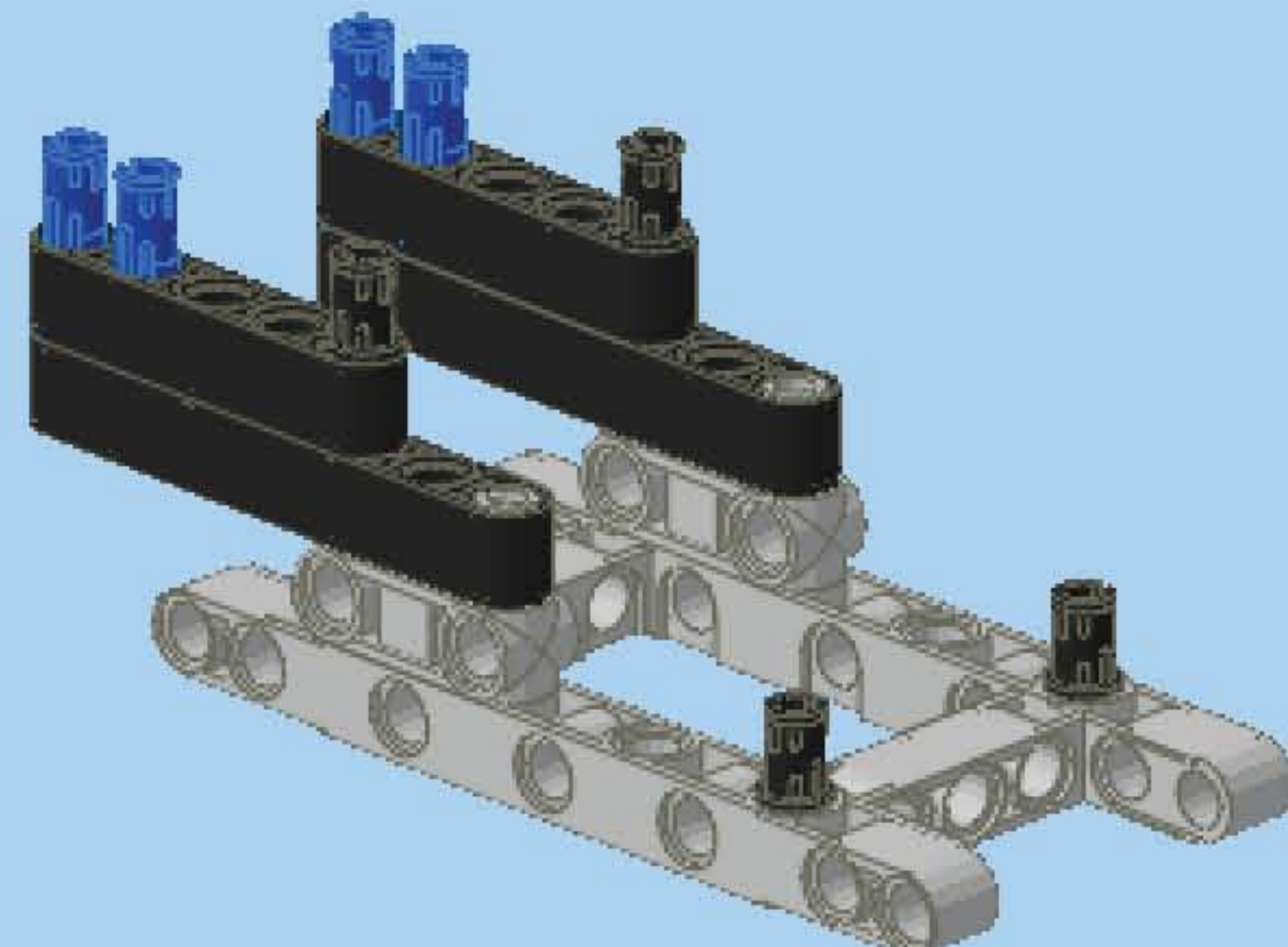
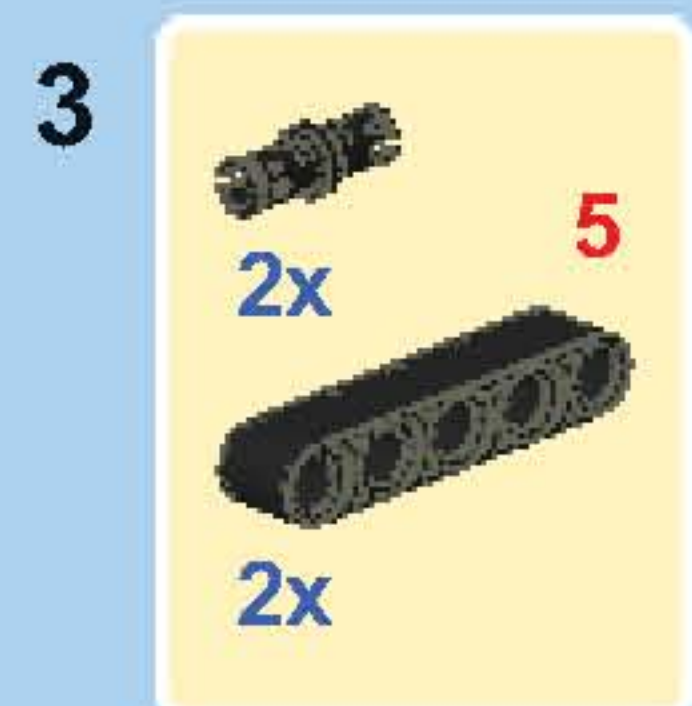
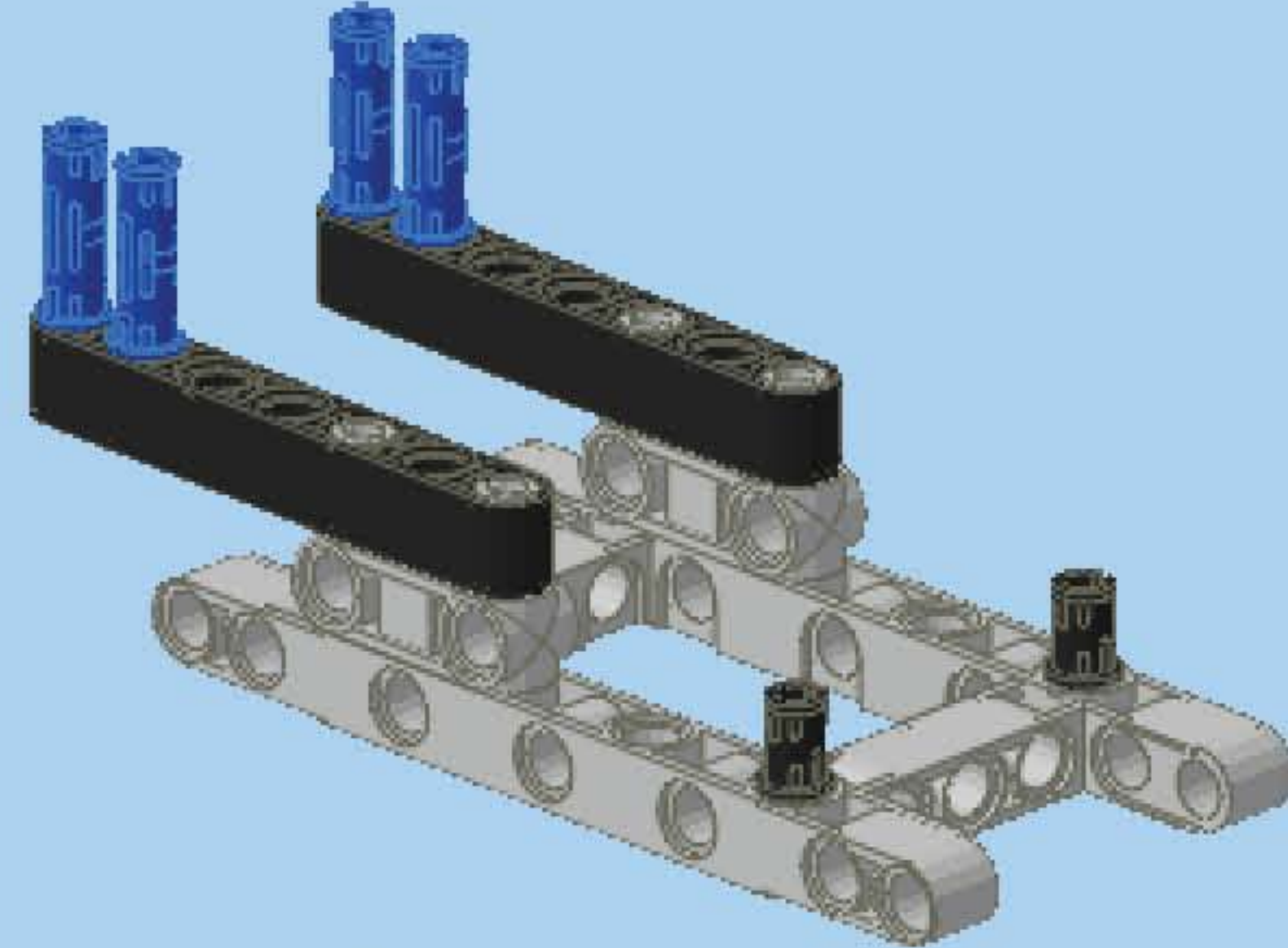
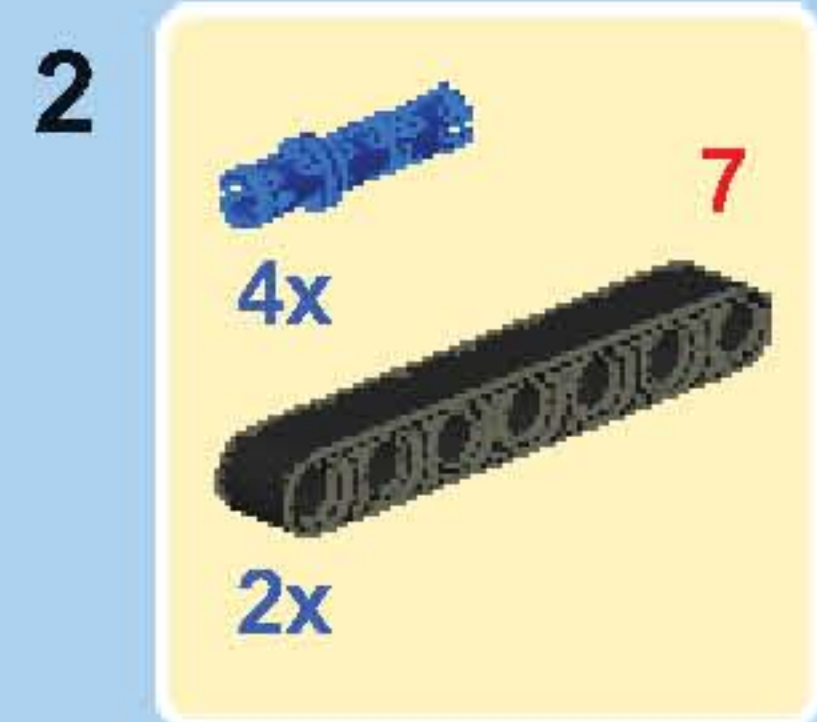
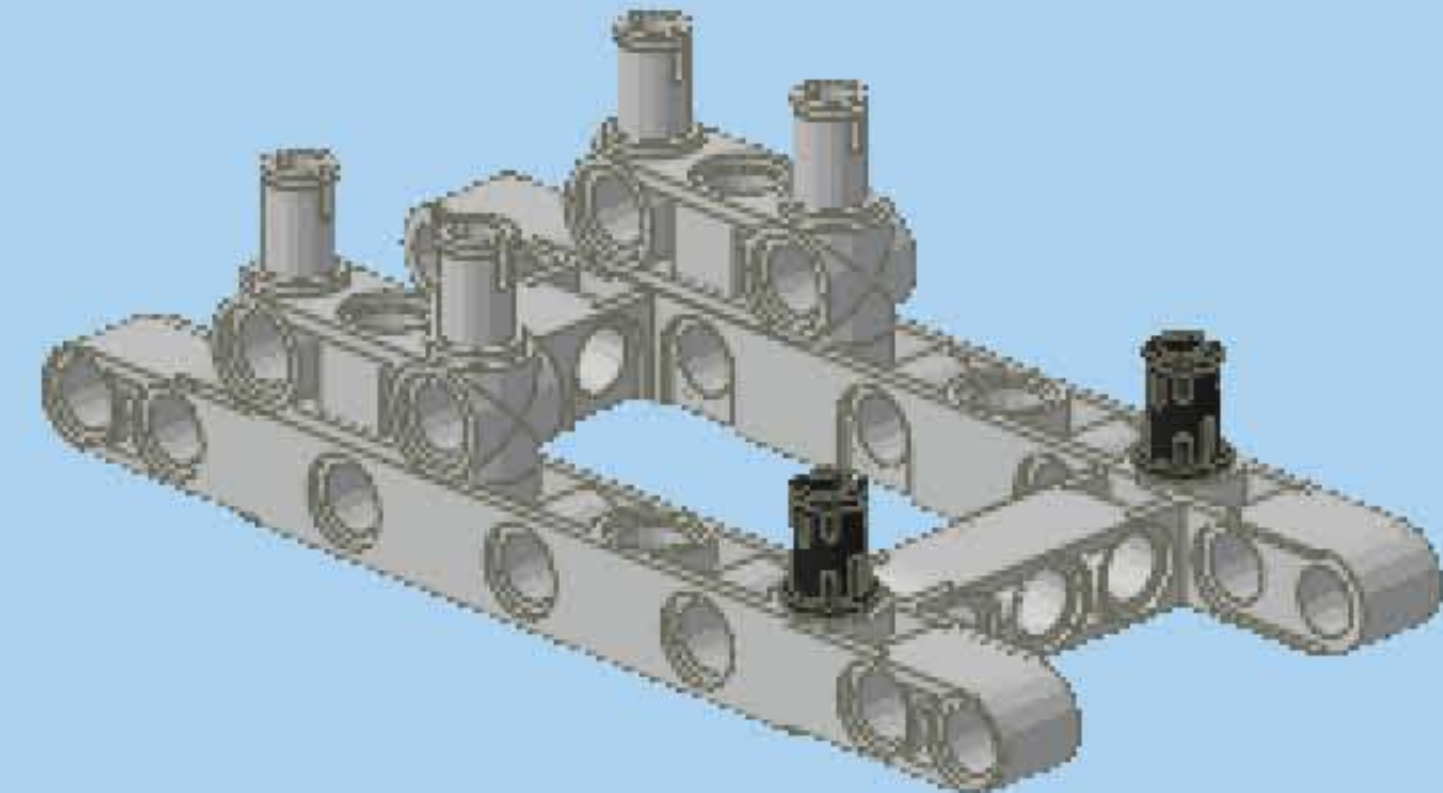
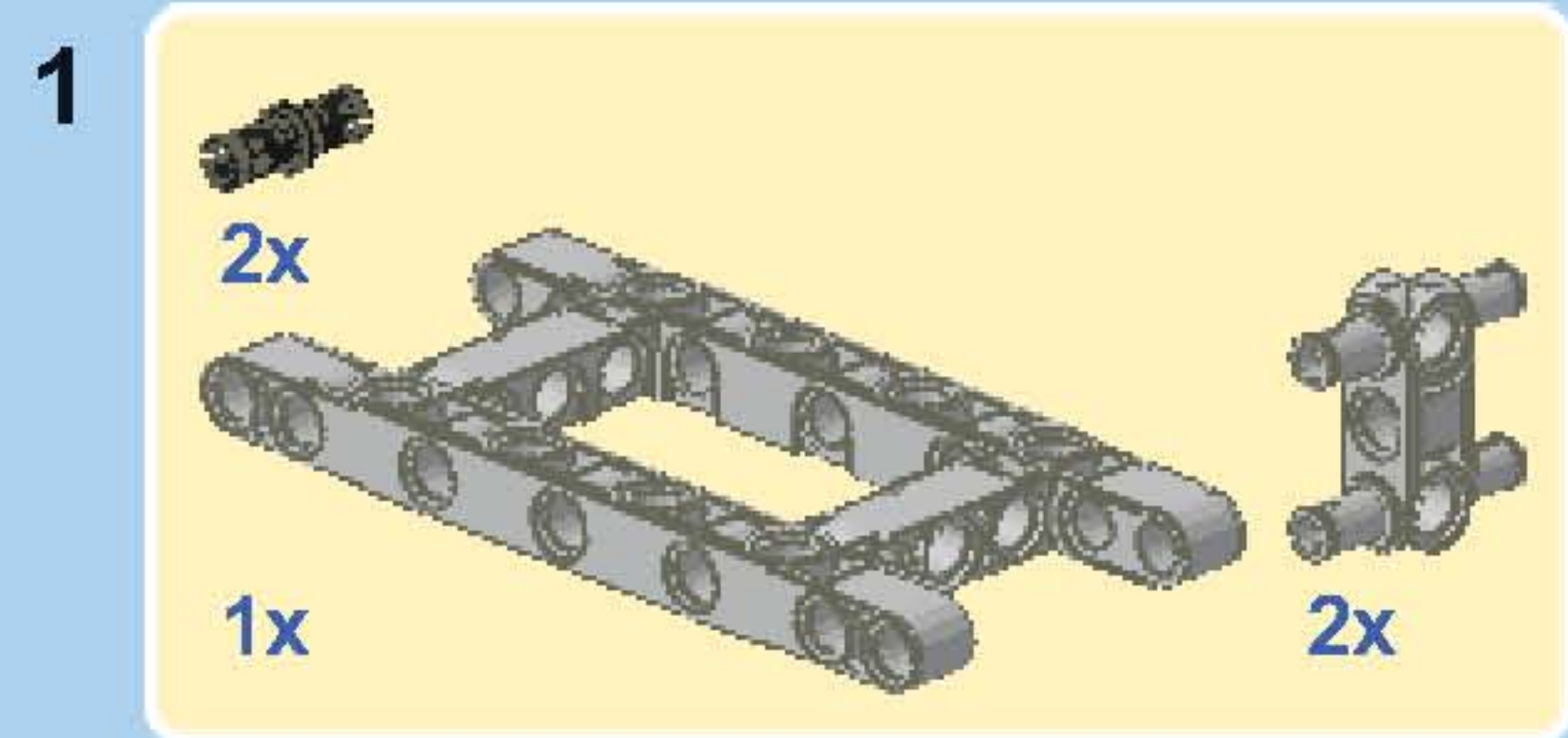
4



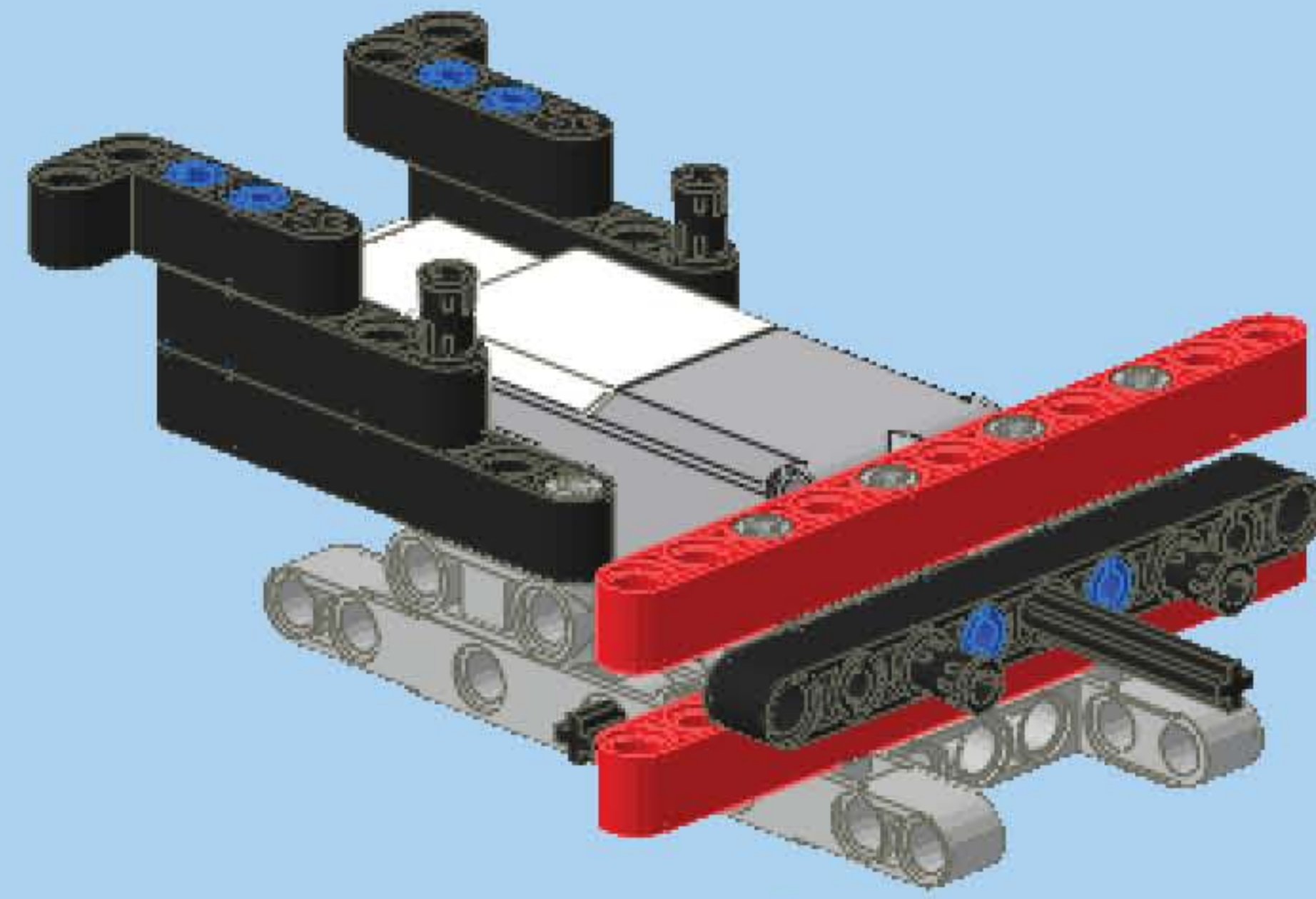
5



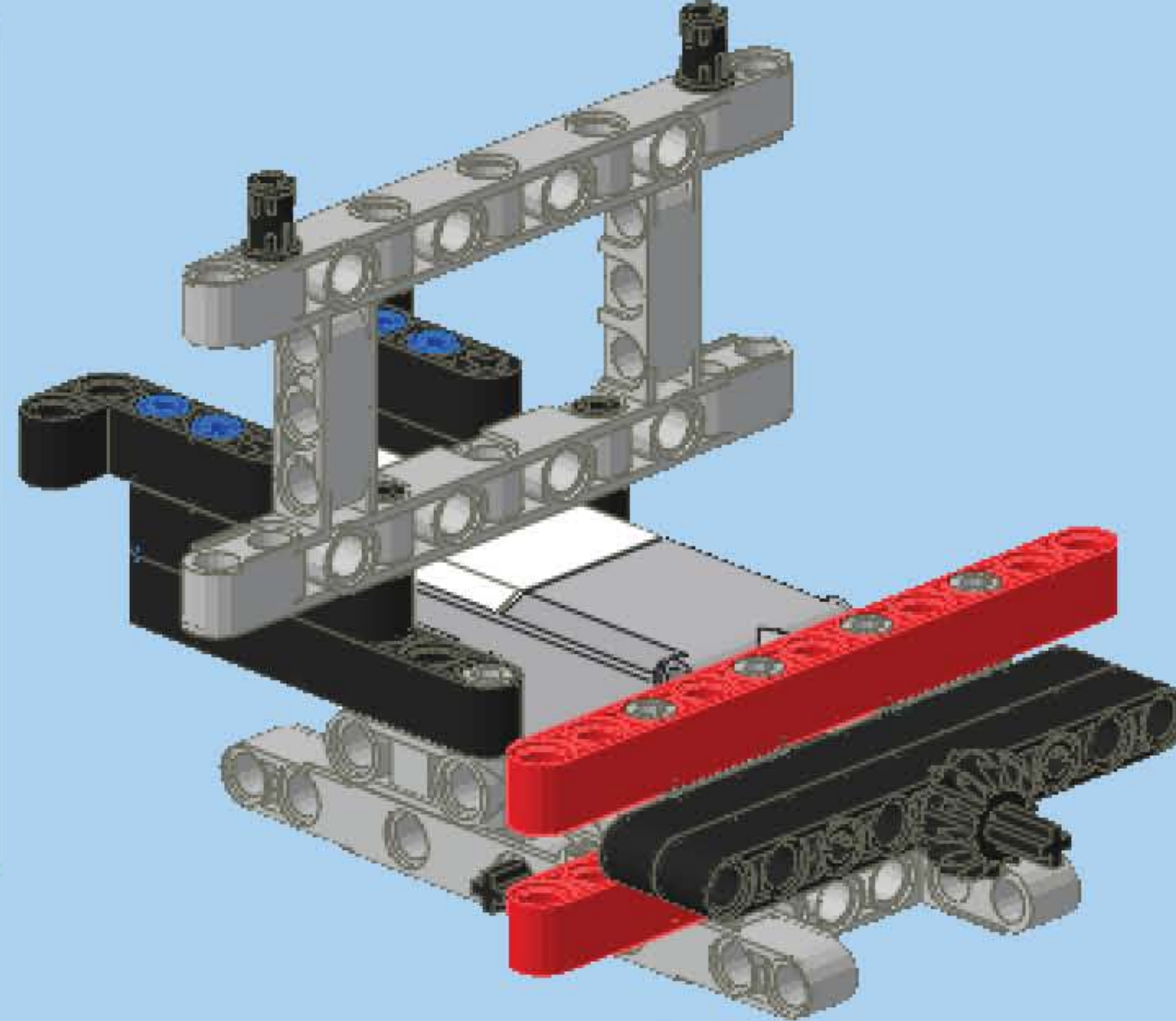
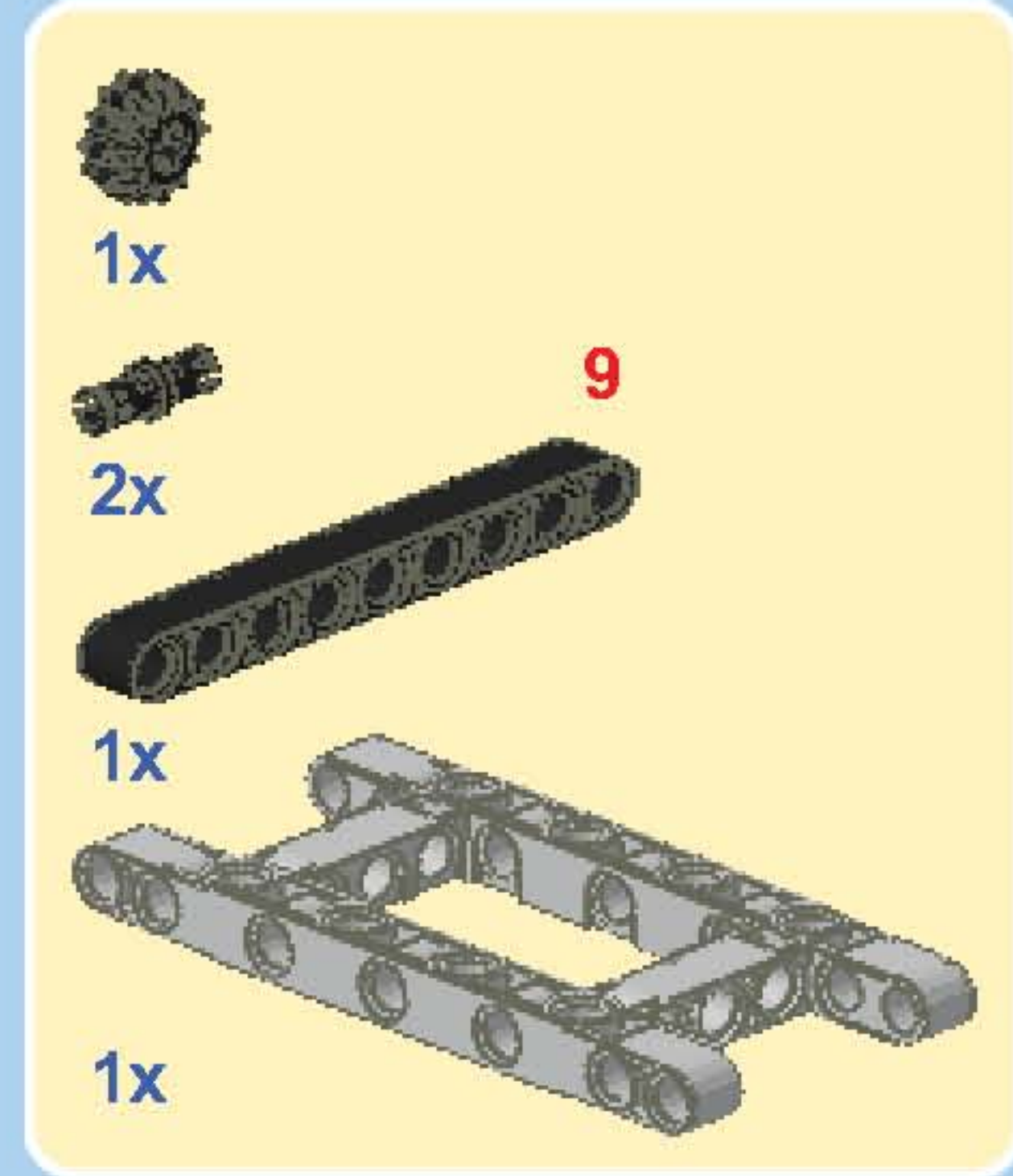




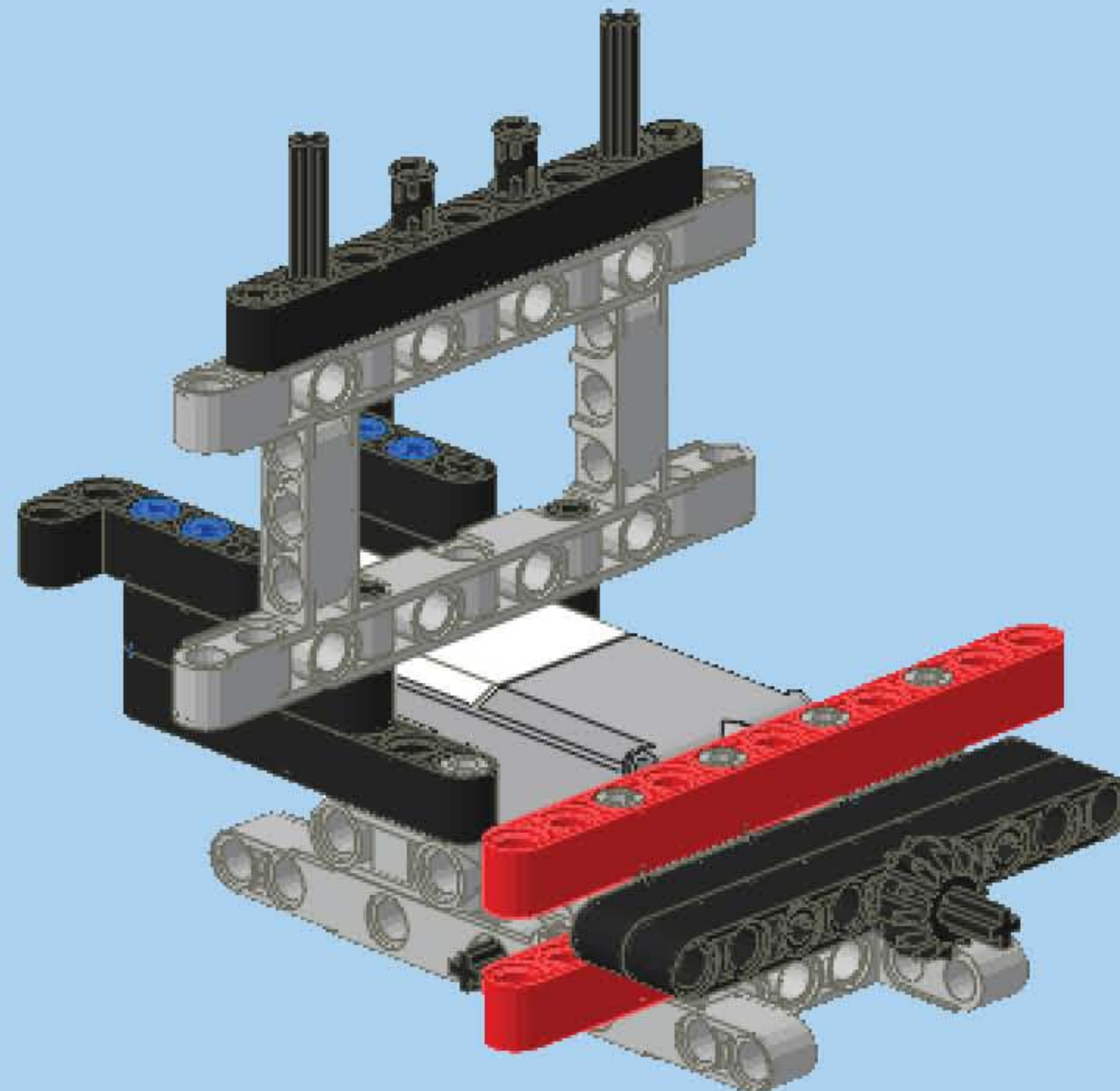
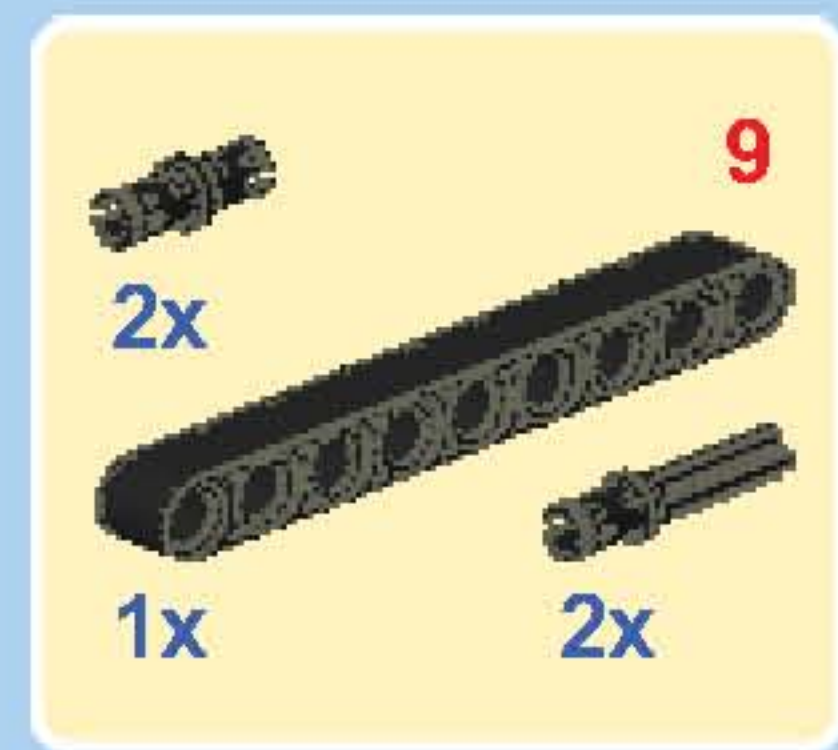
7



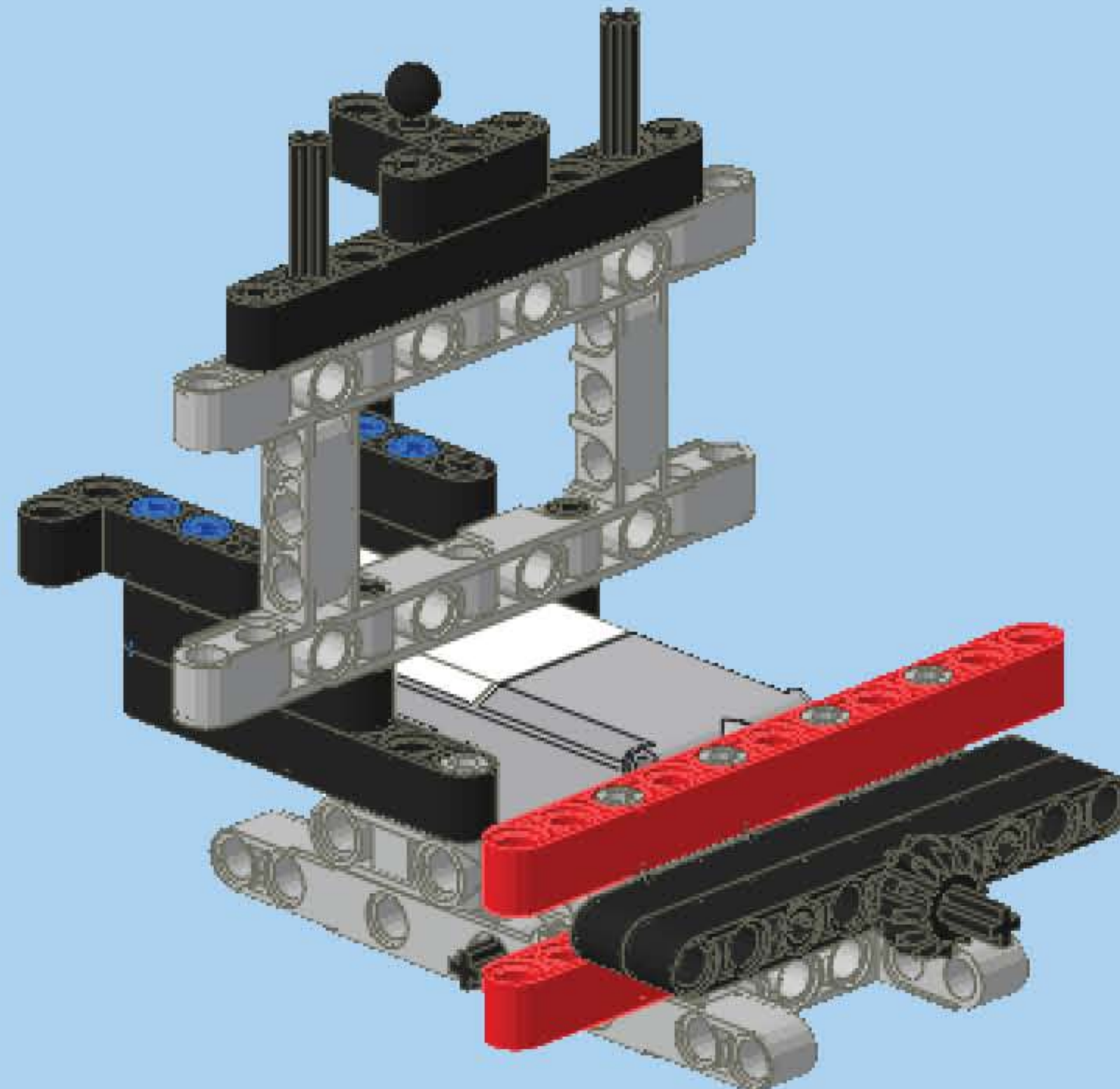
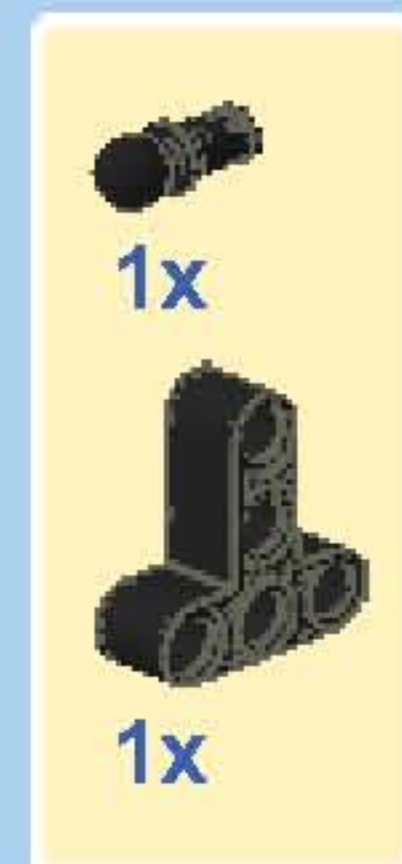
8



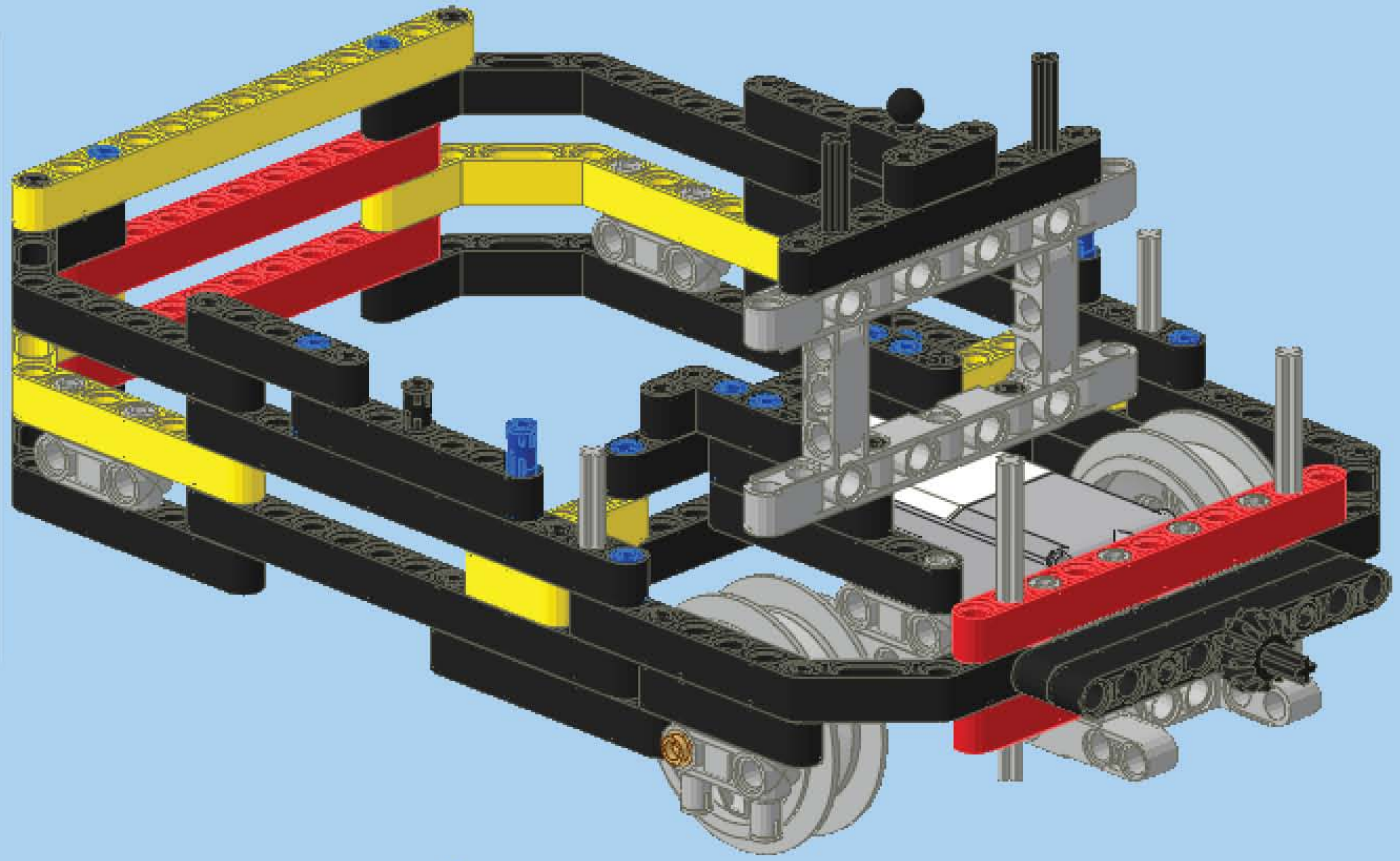
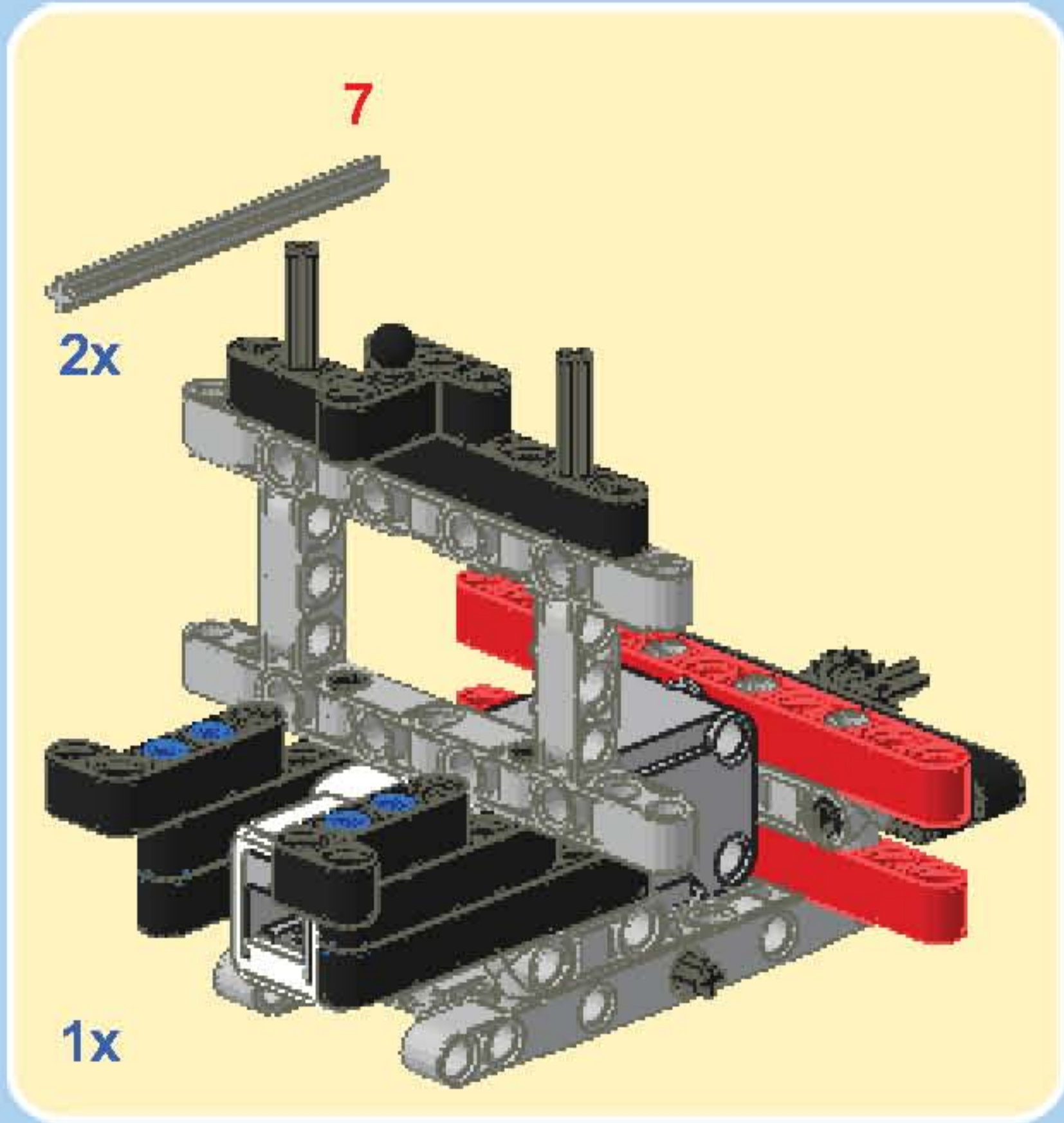
9



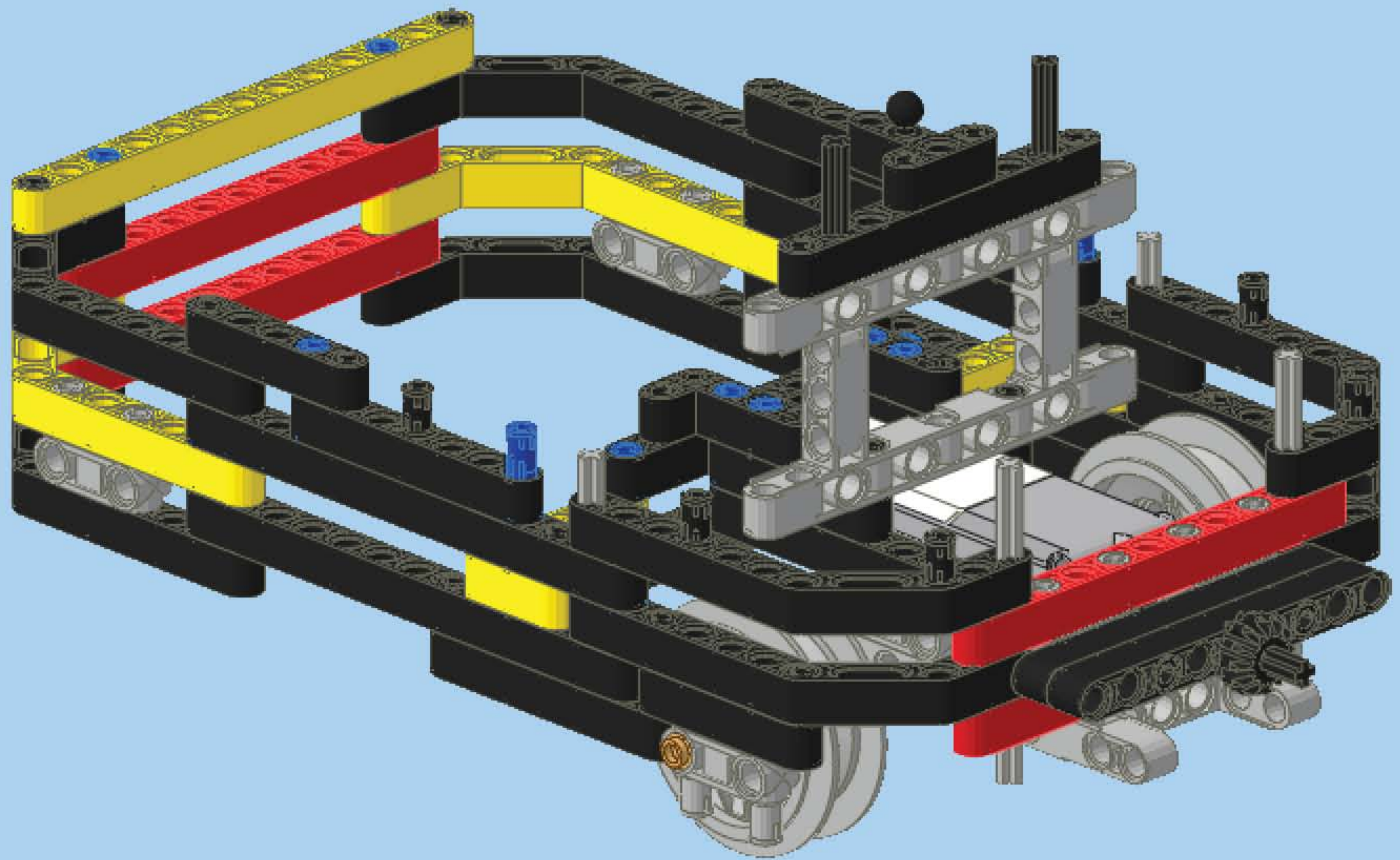
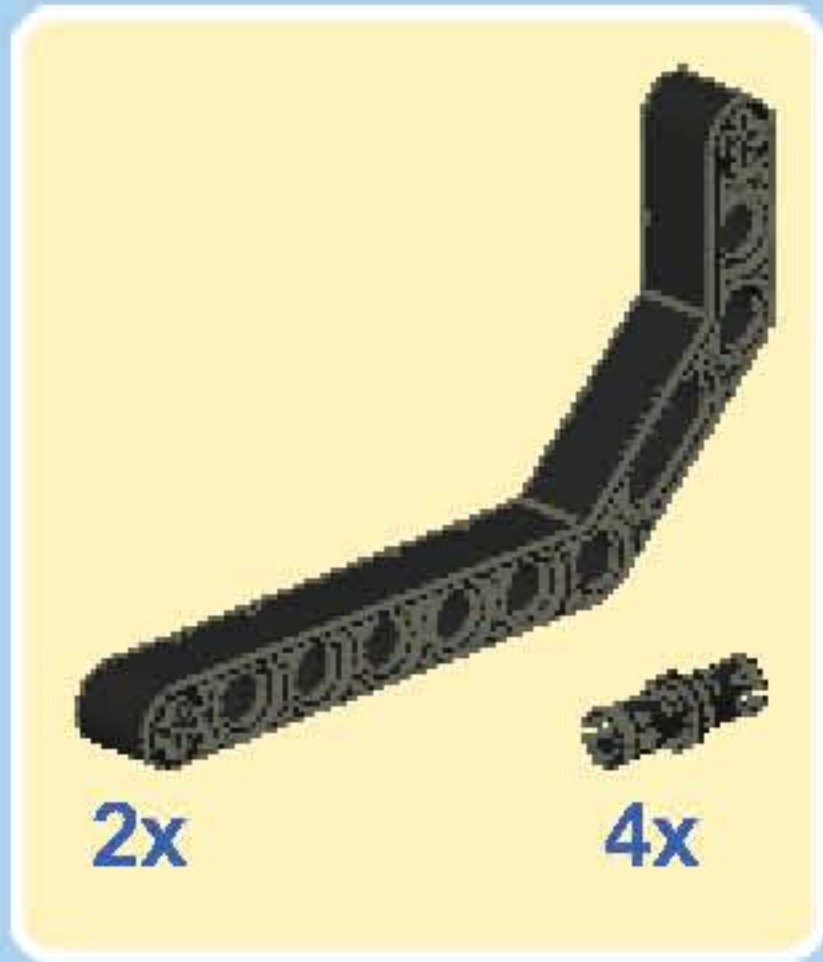
10



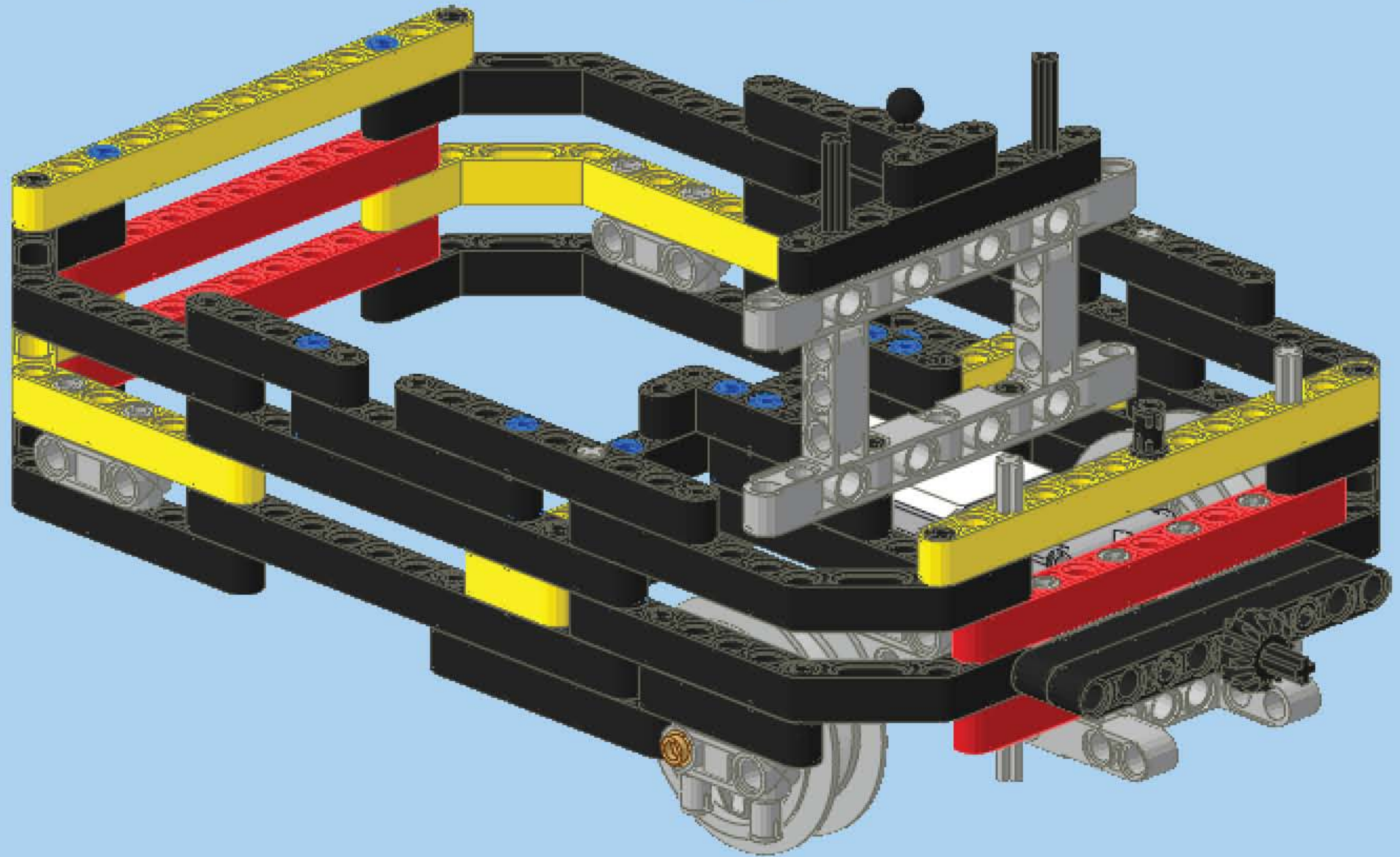
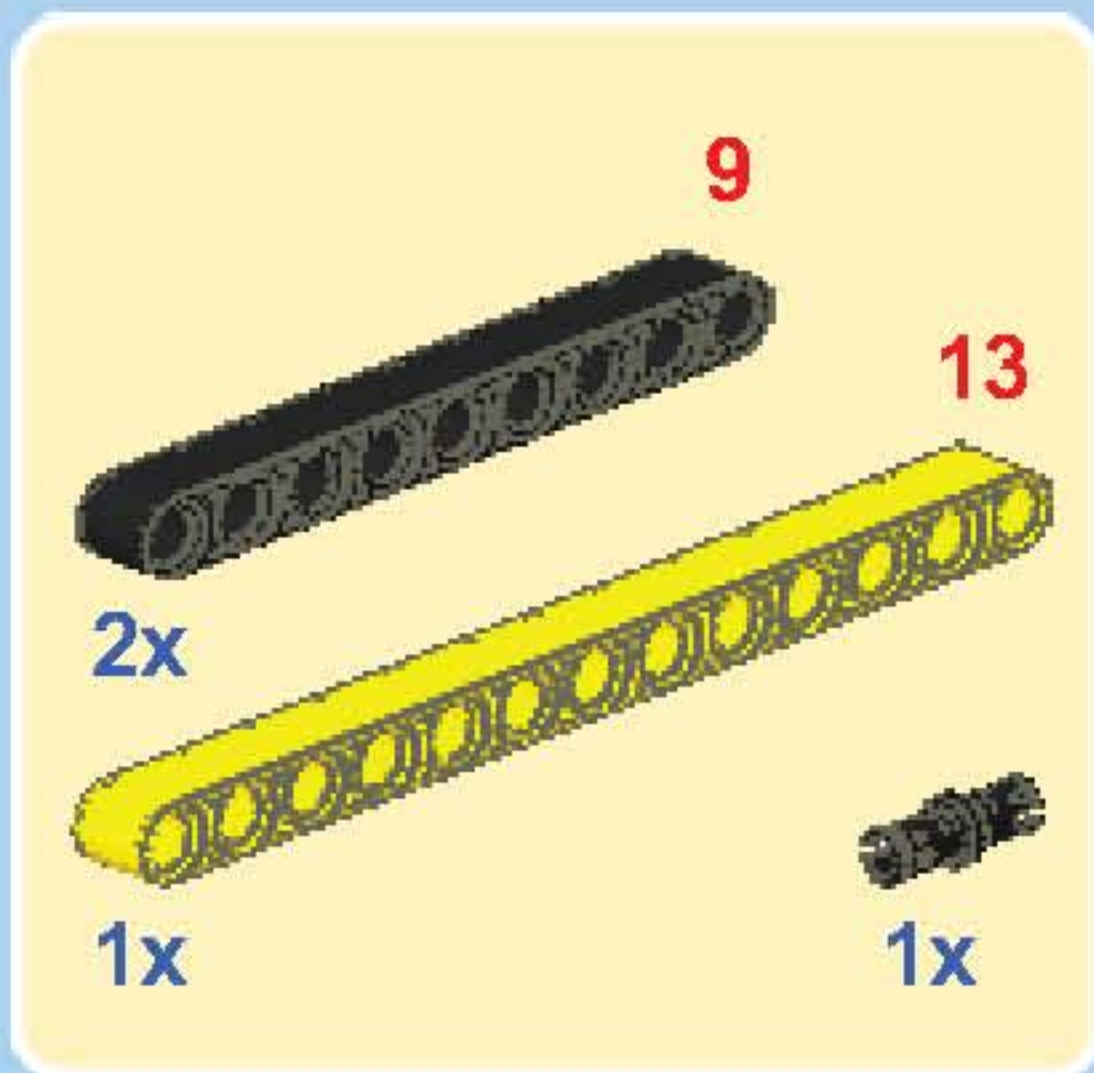
8

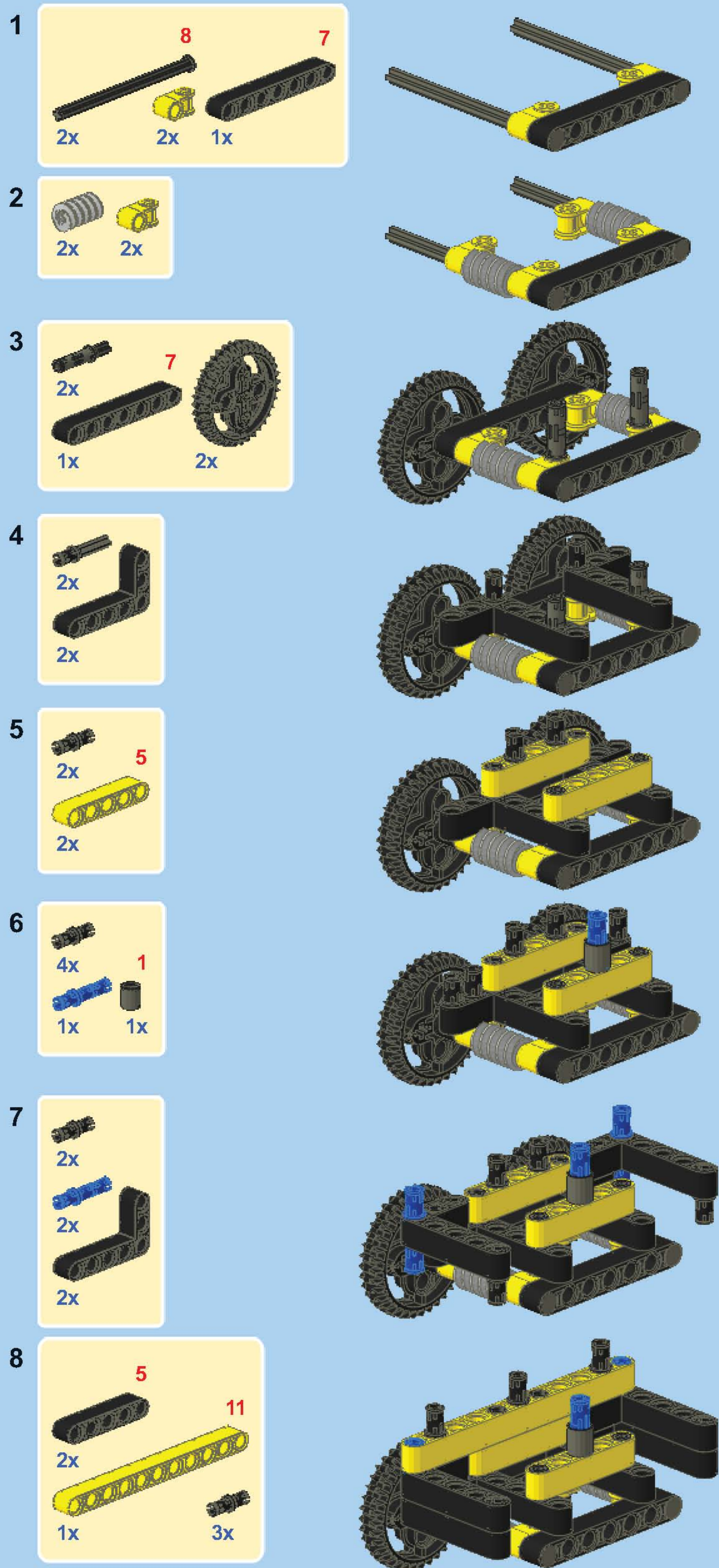


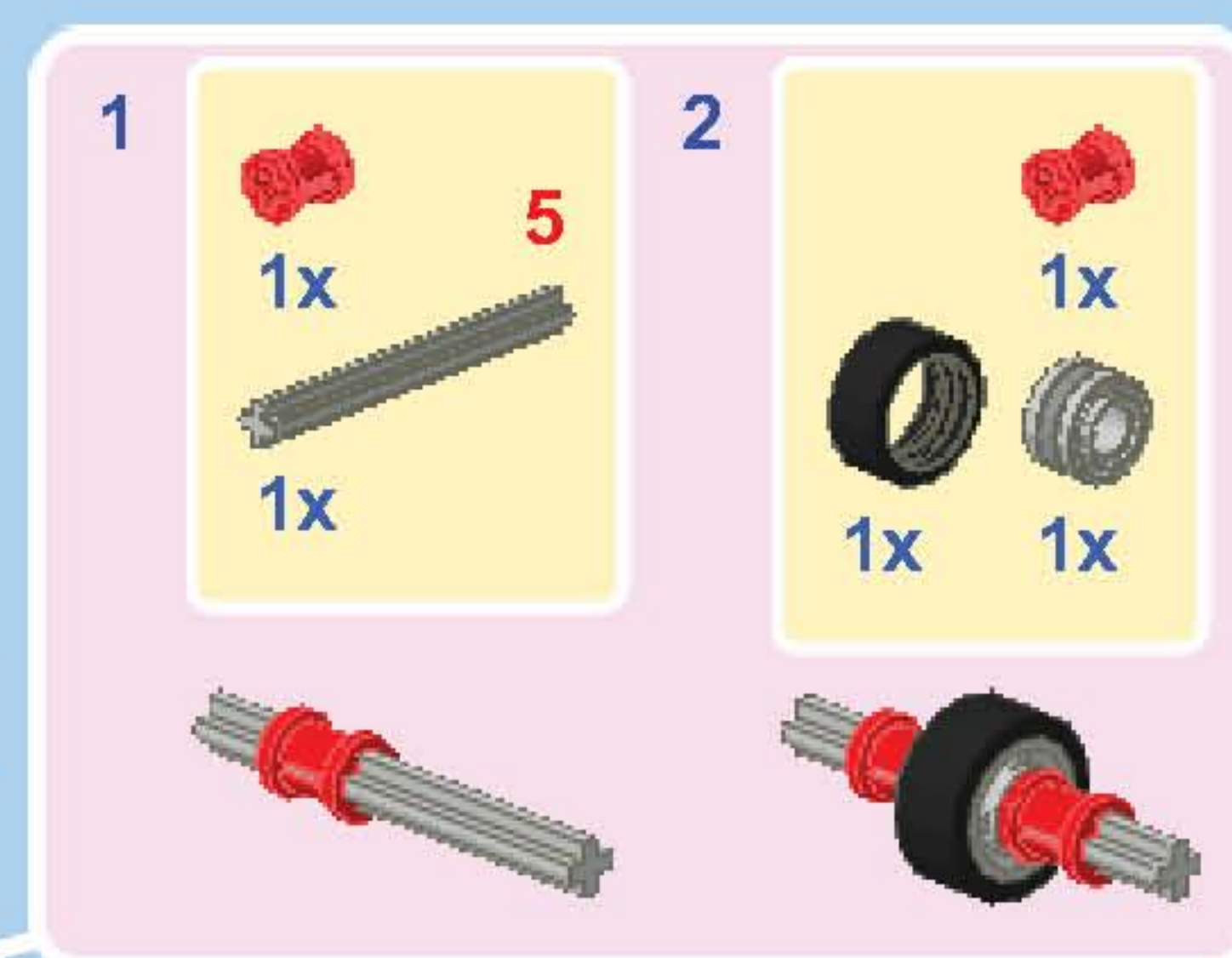
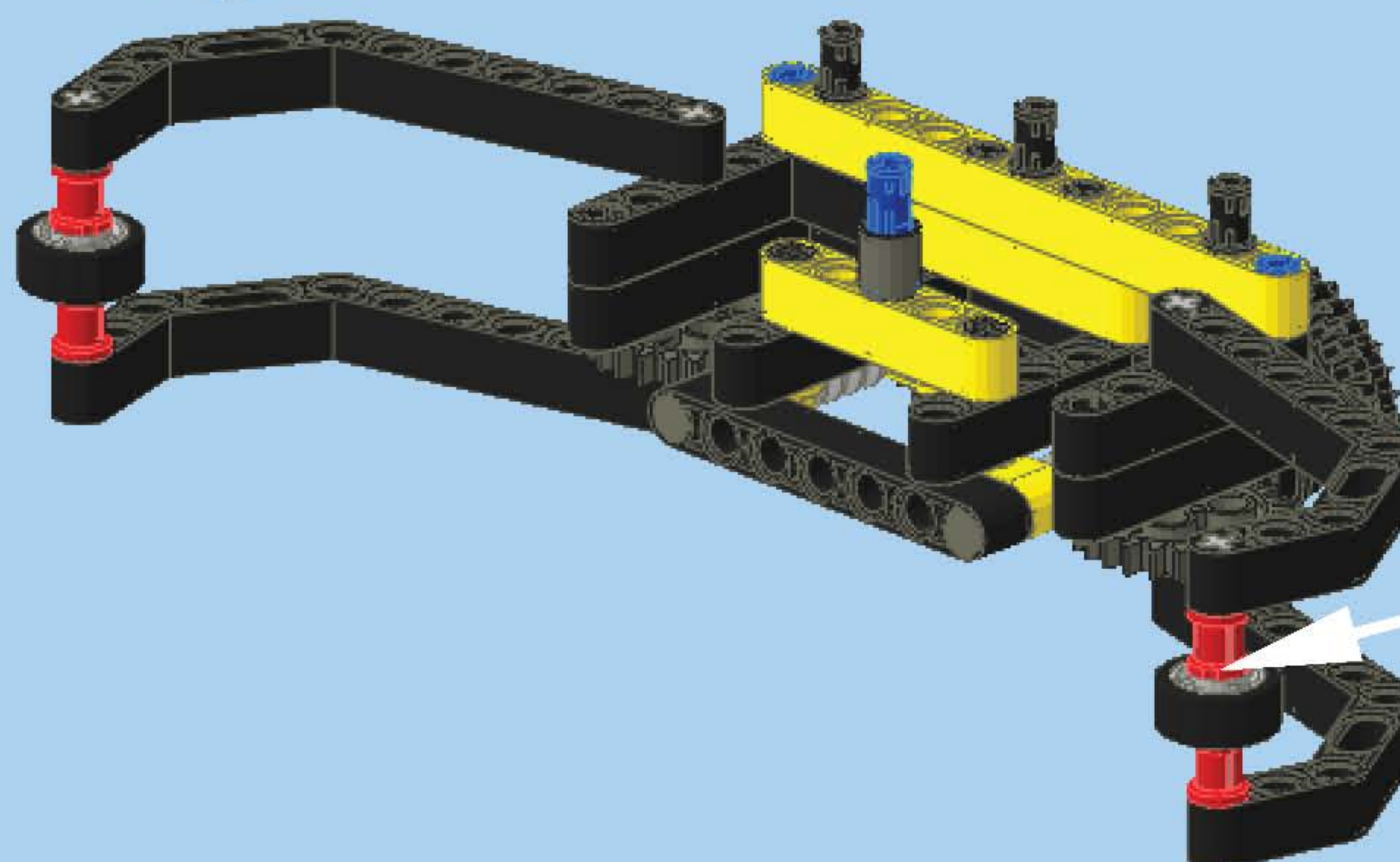
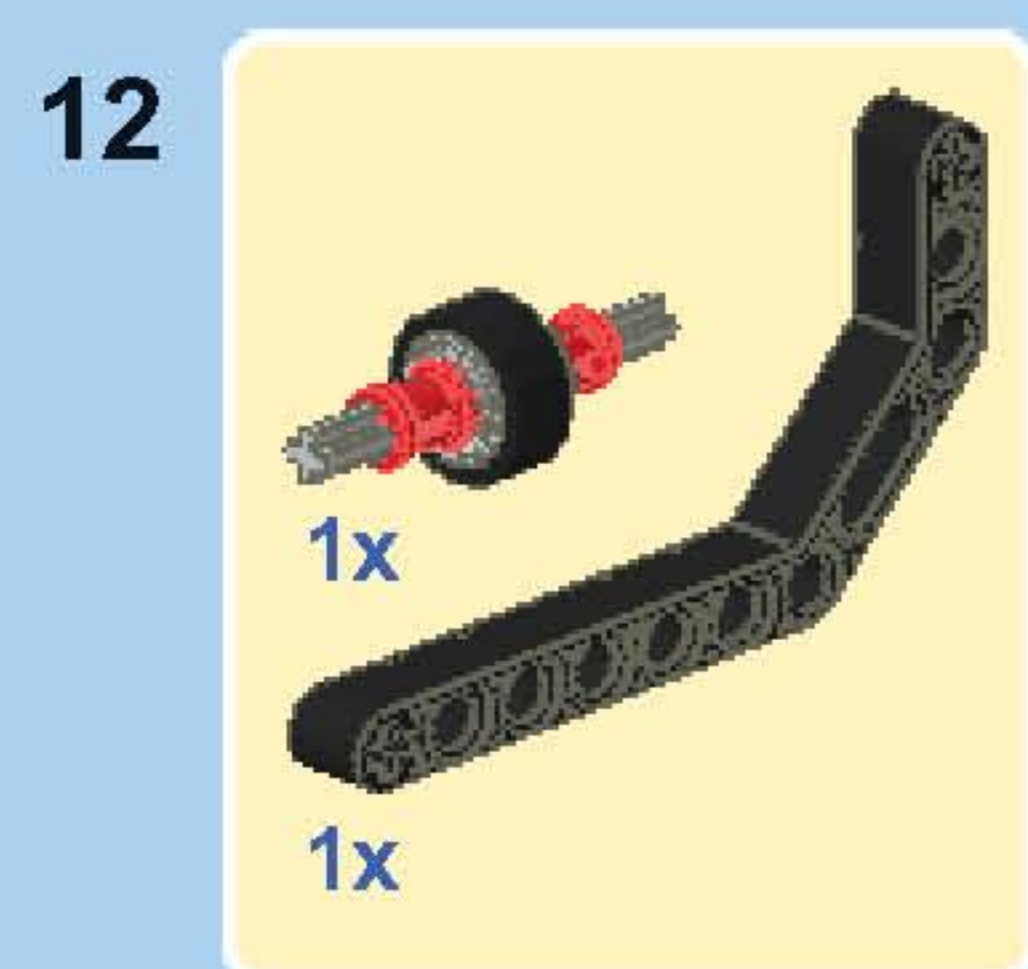
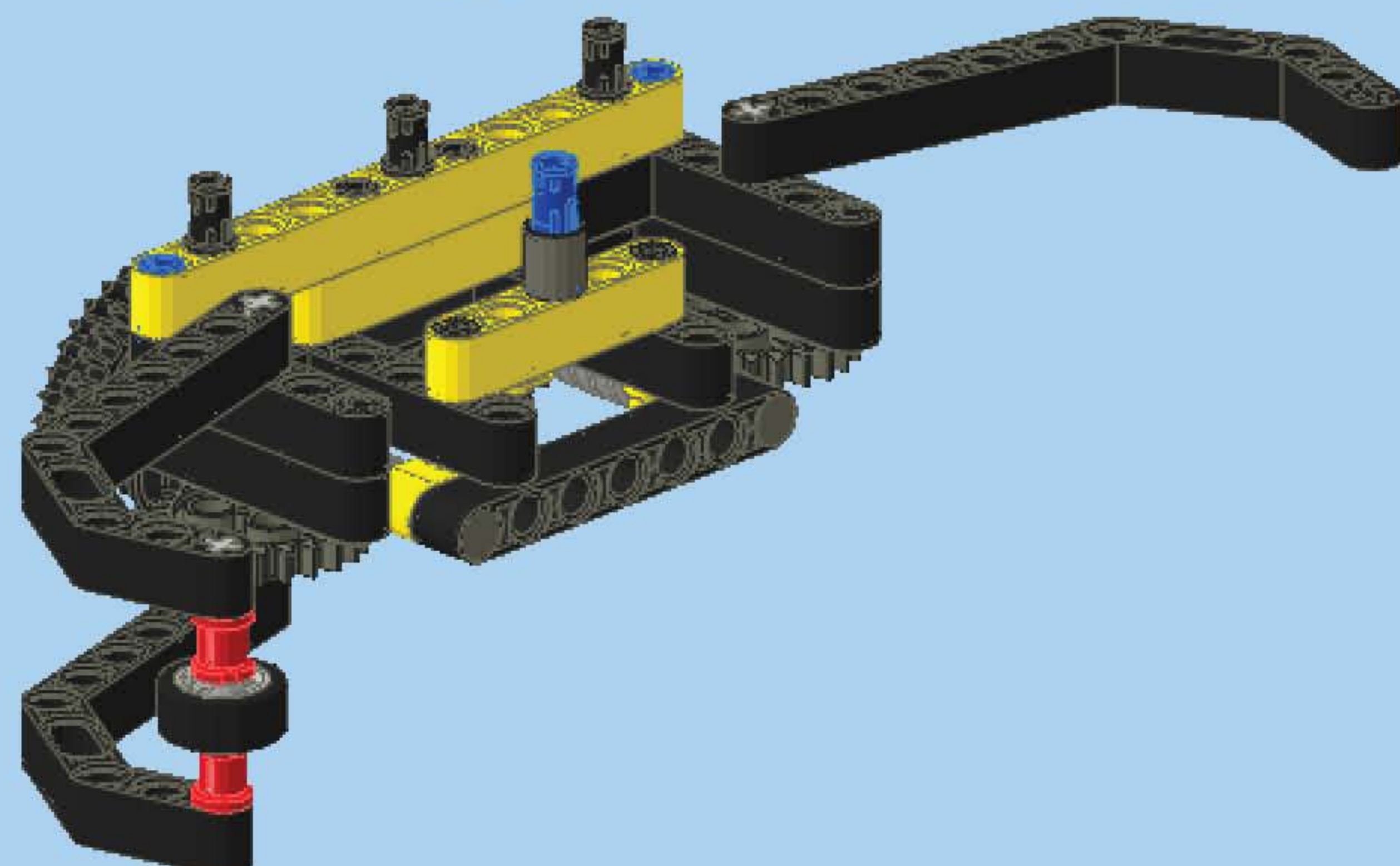
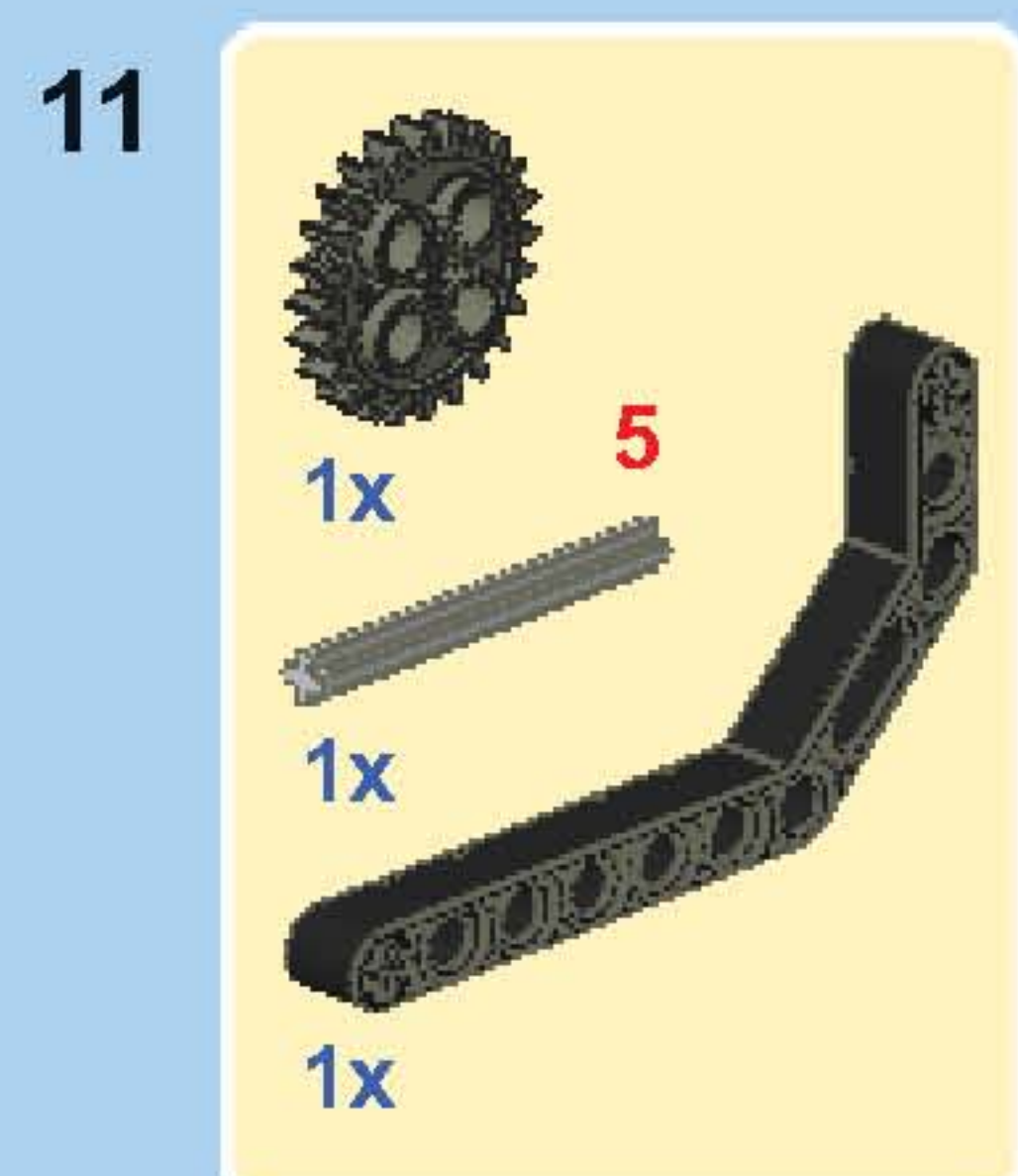
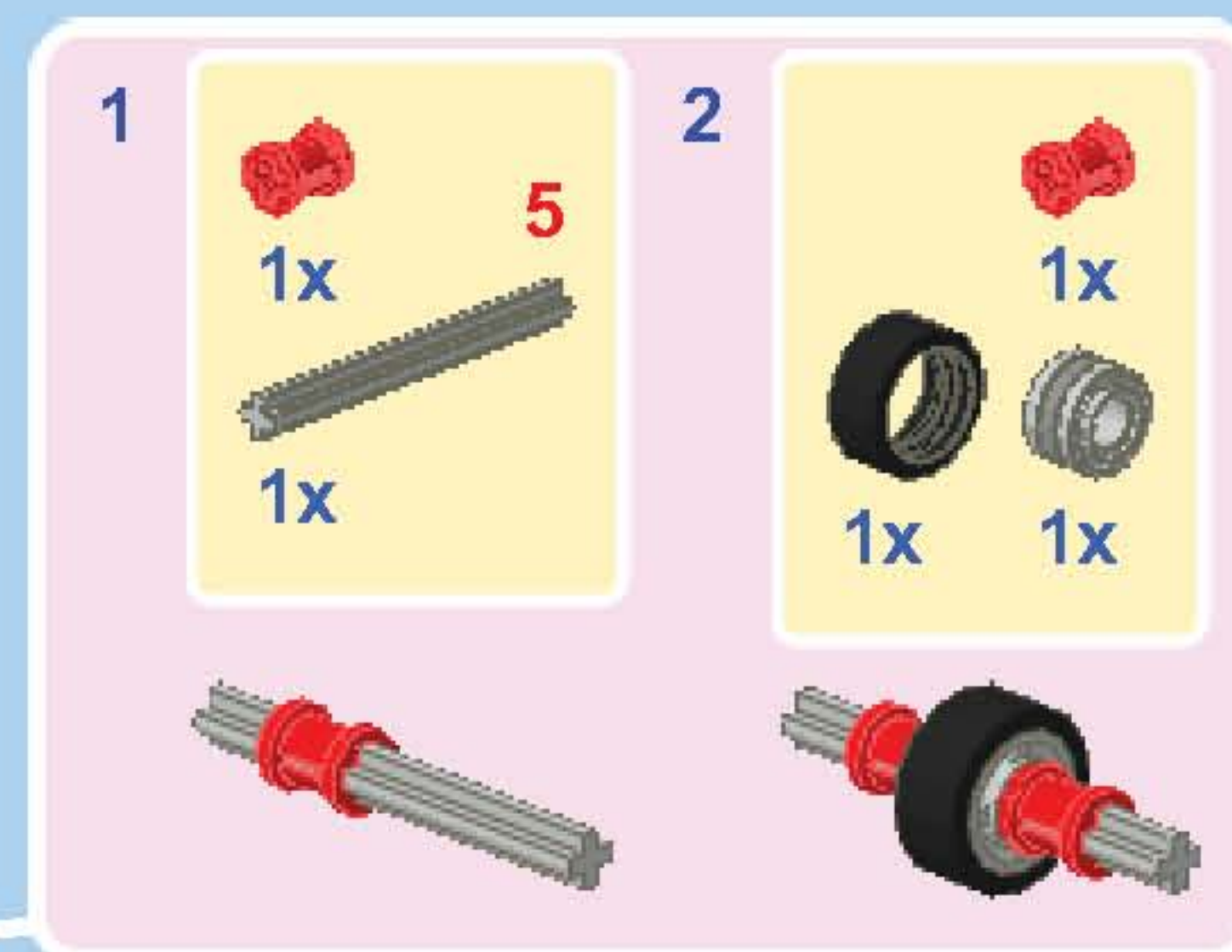
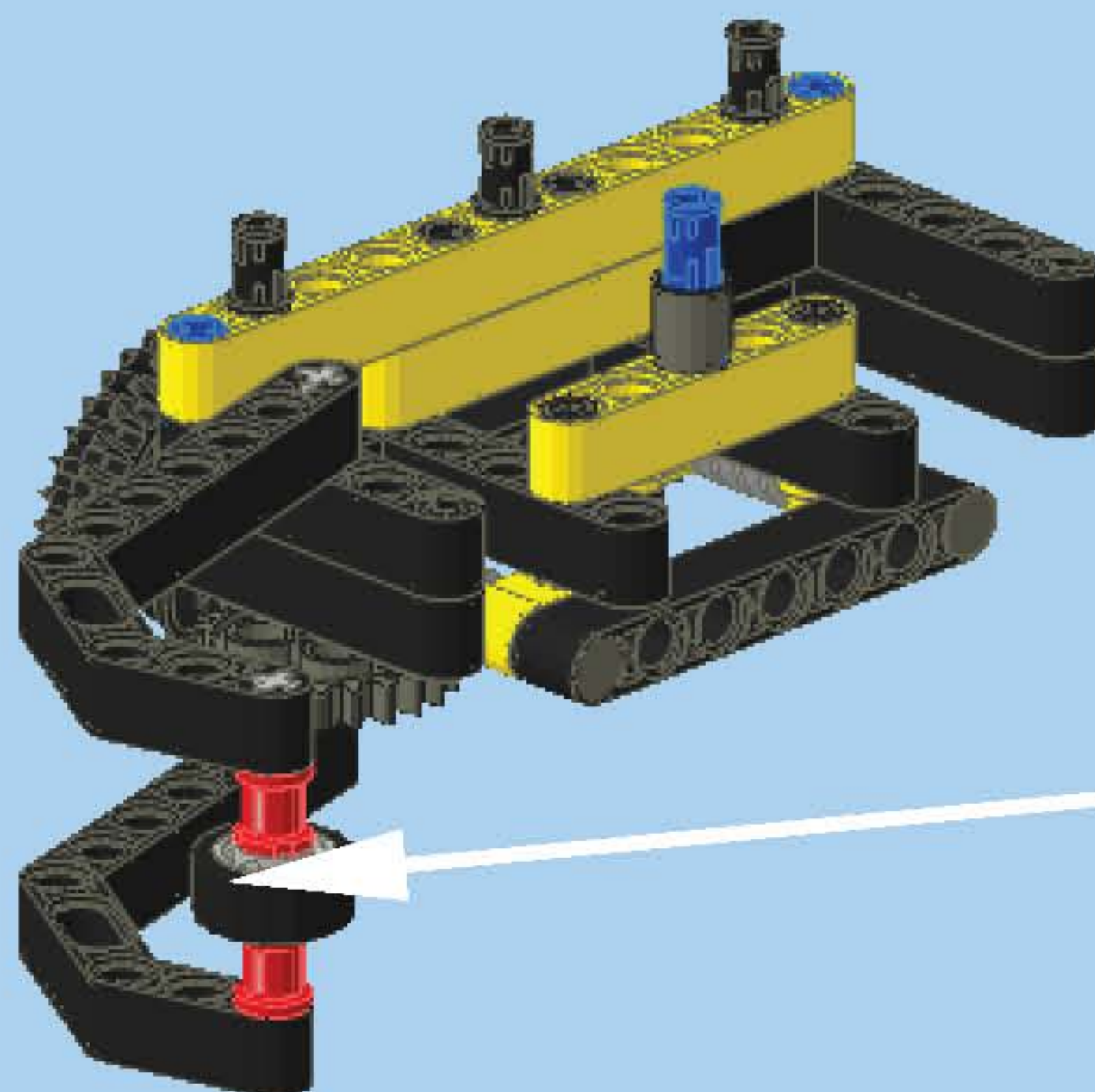
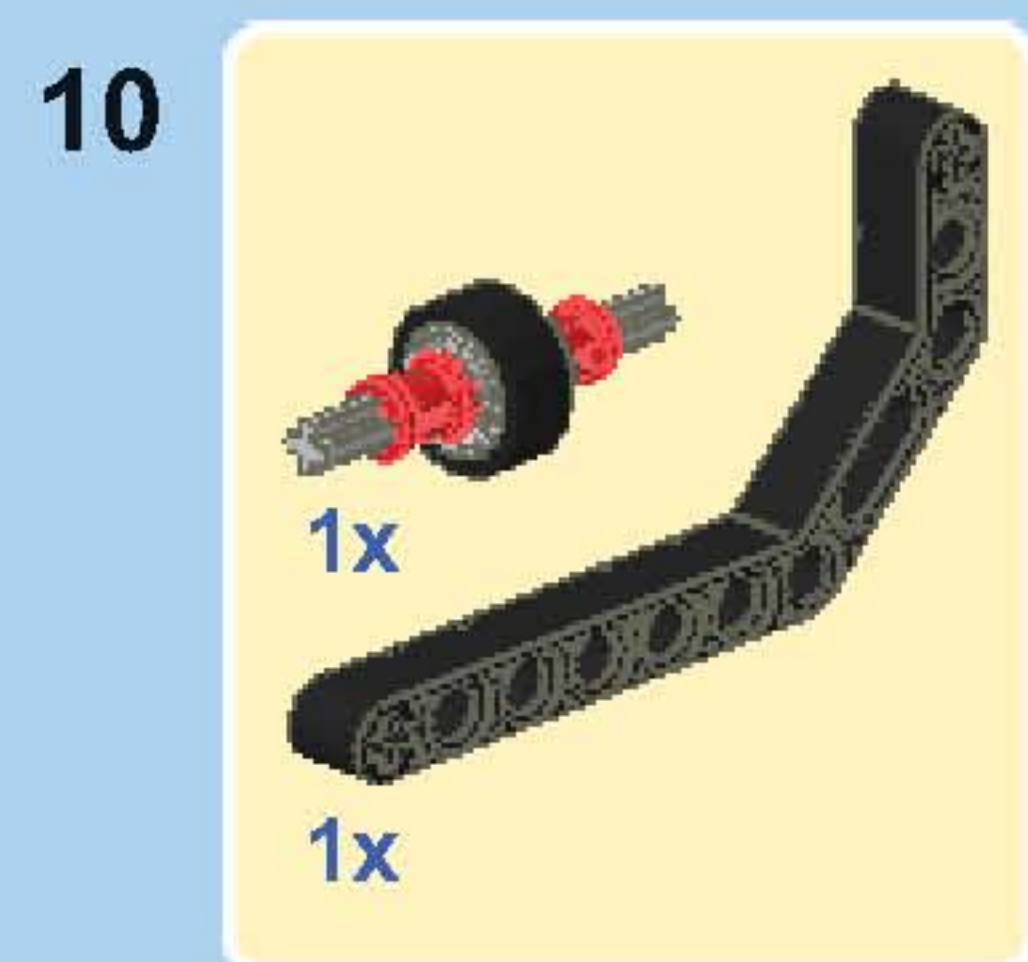
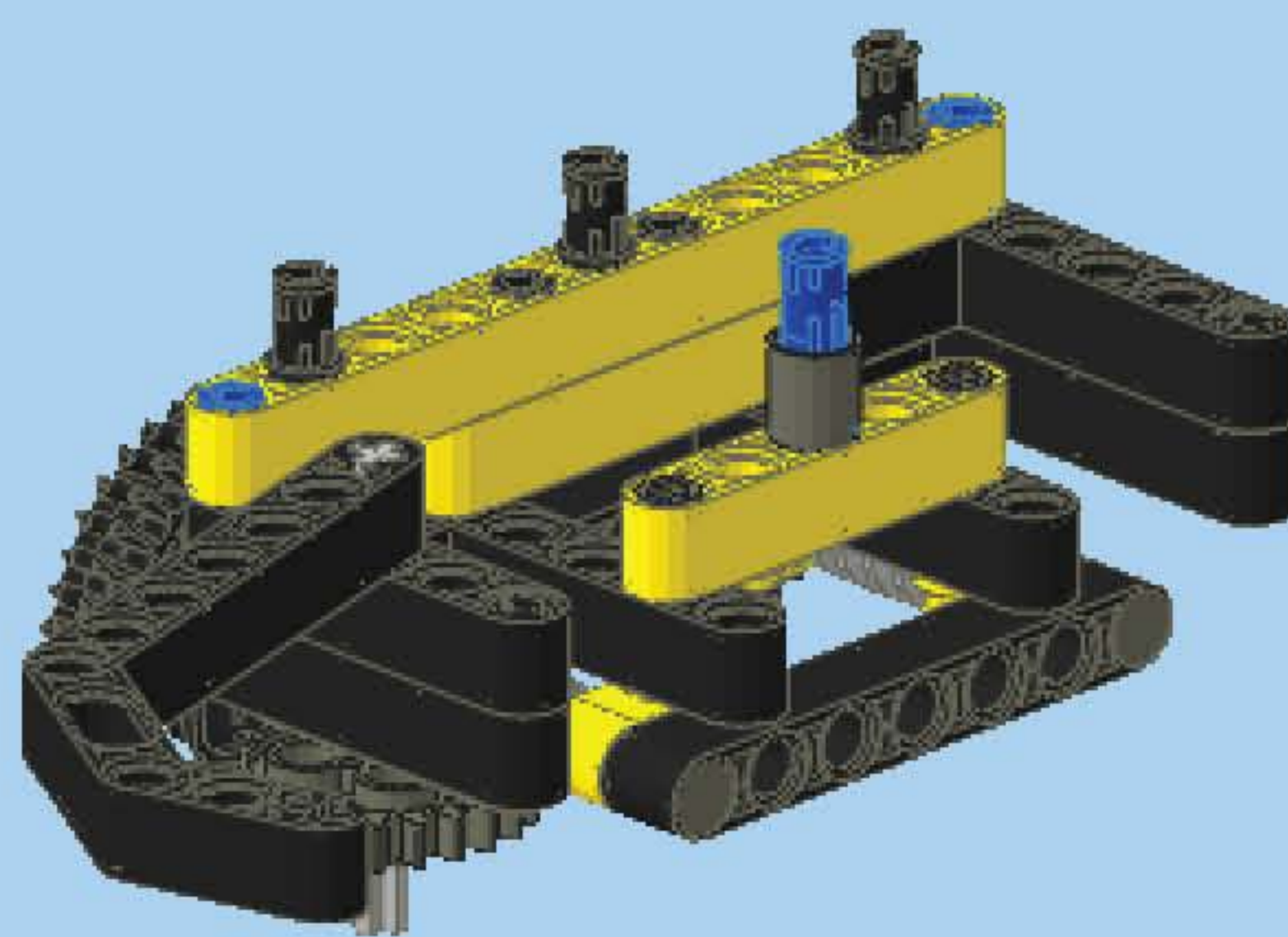
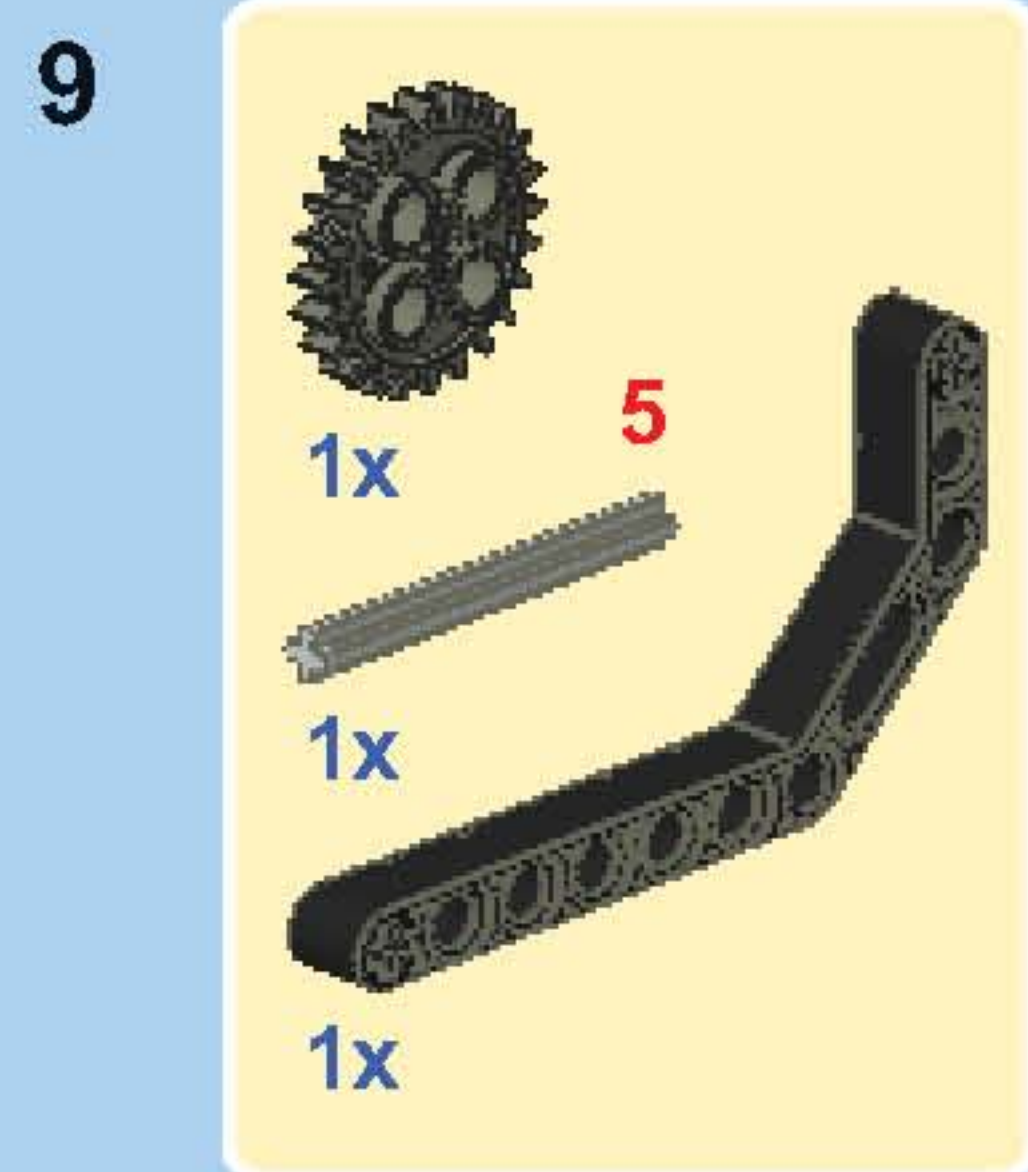
9



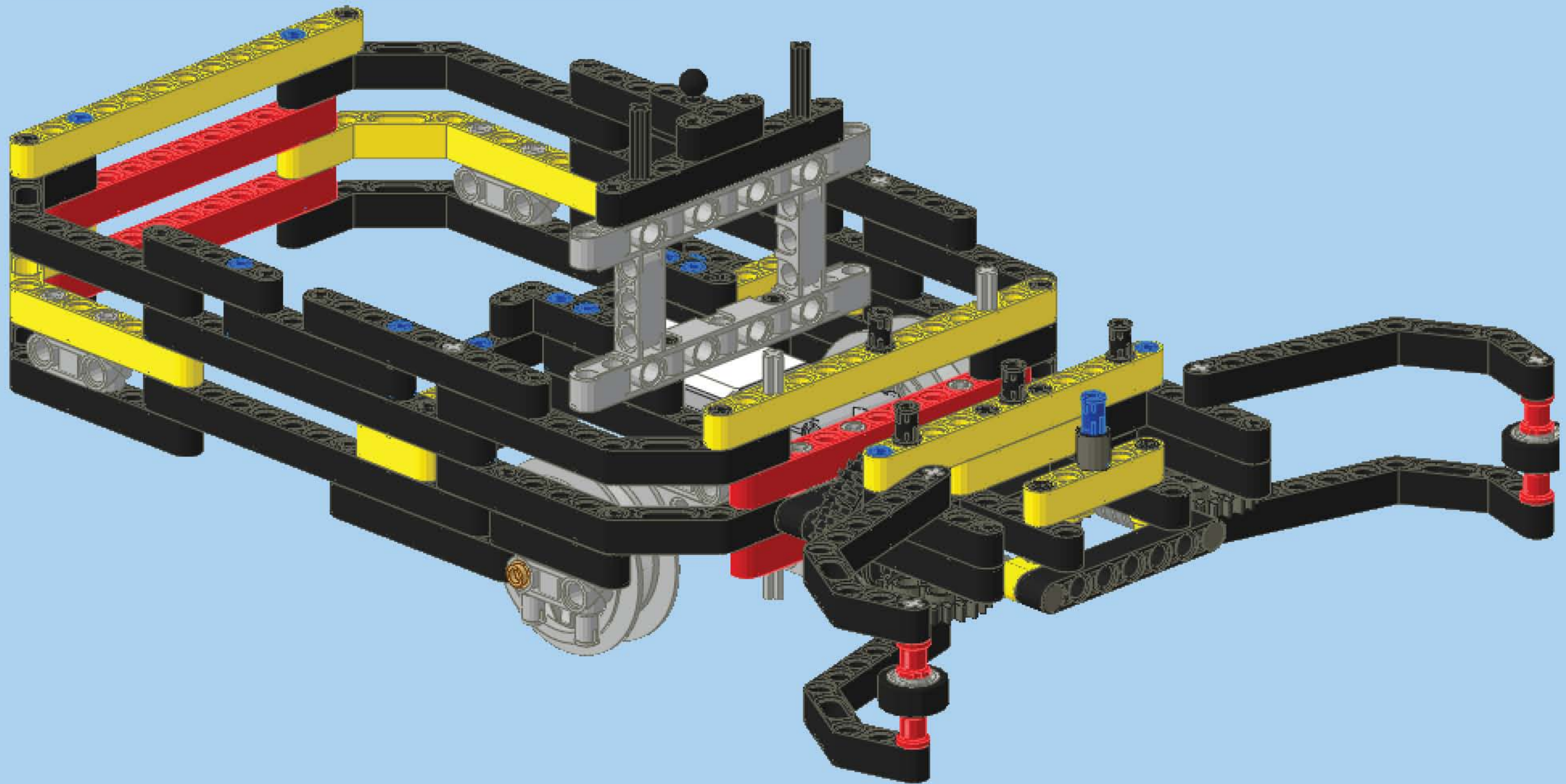
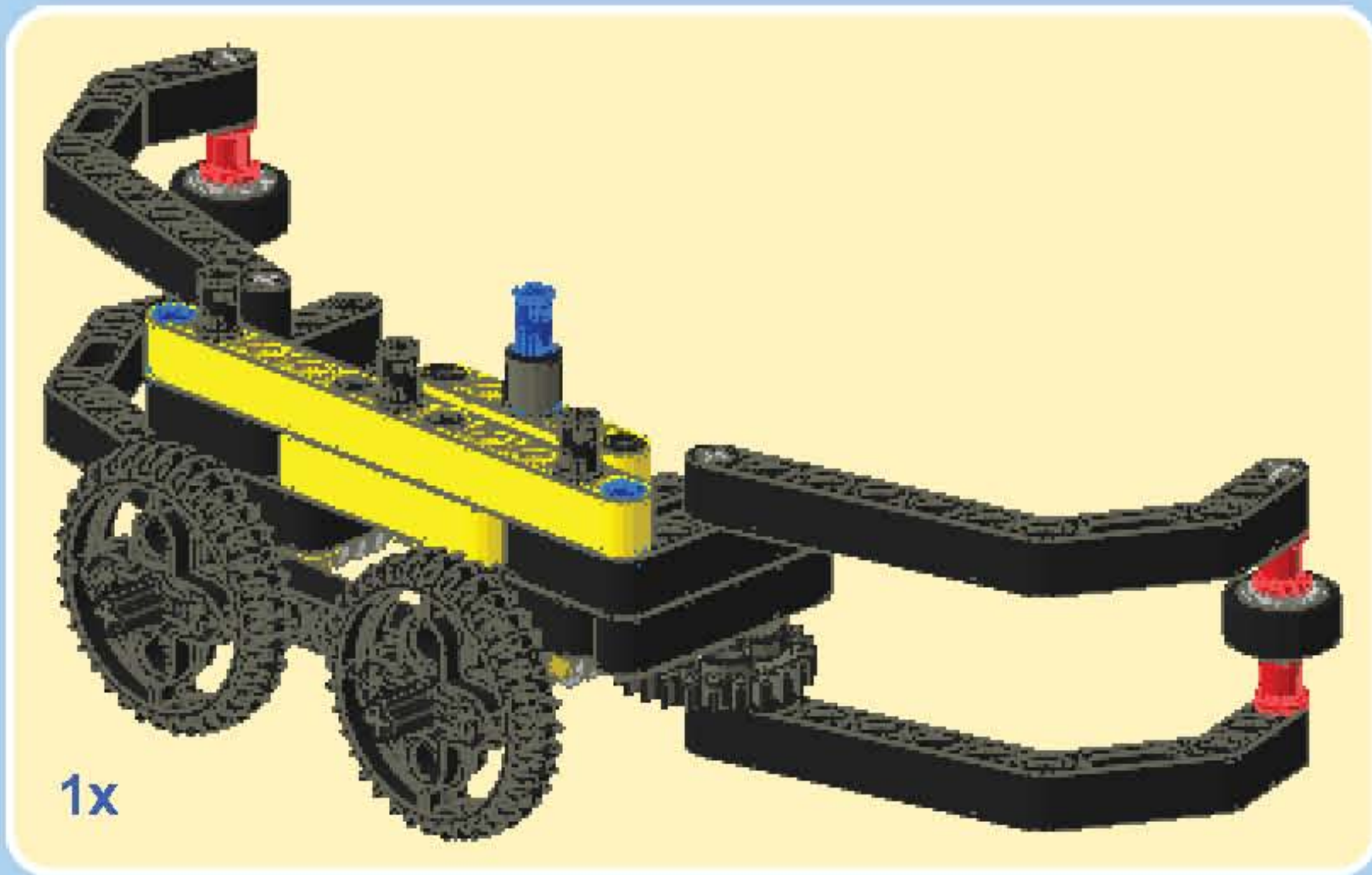
10



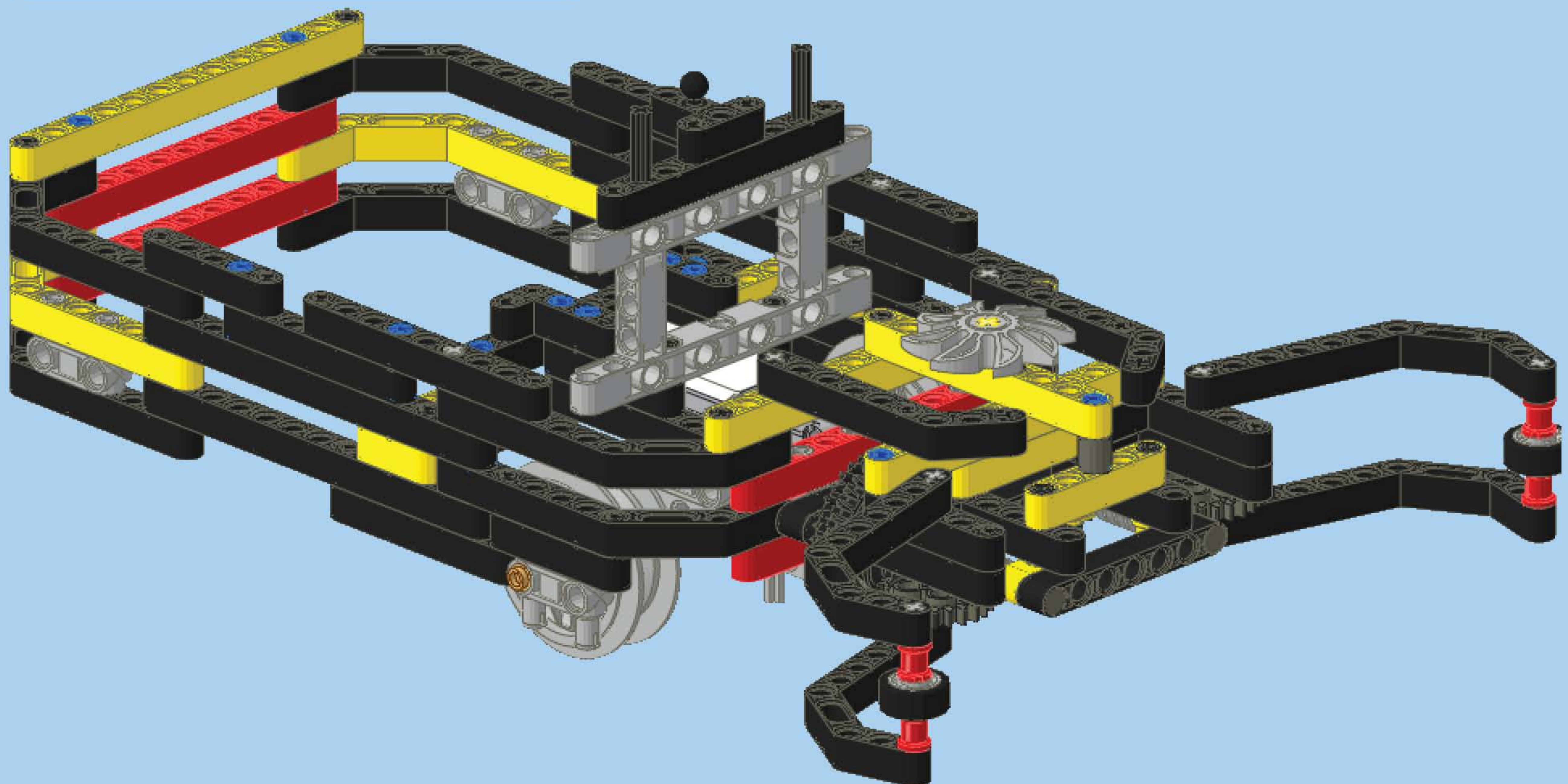
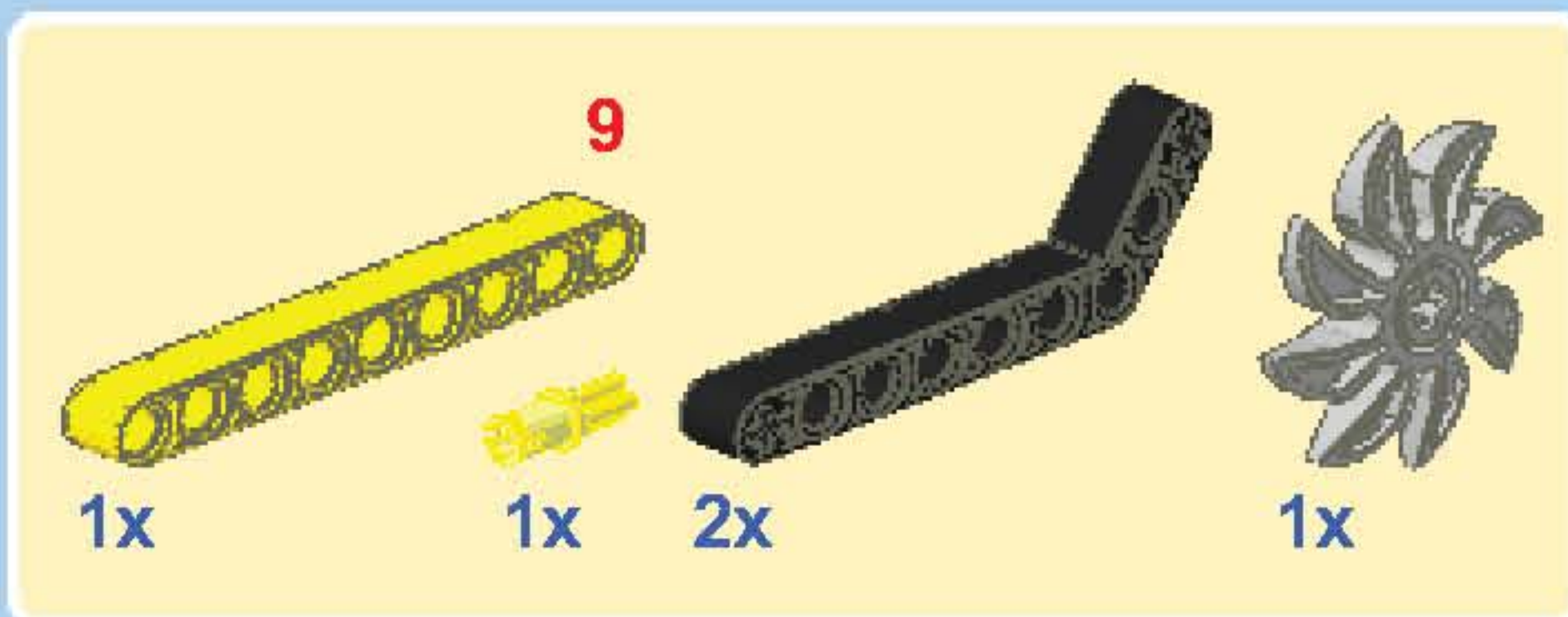




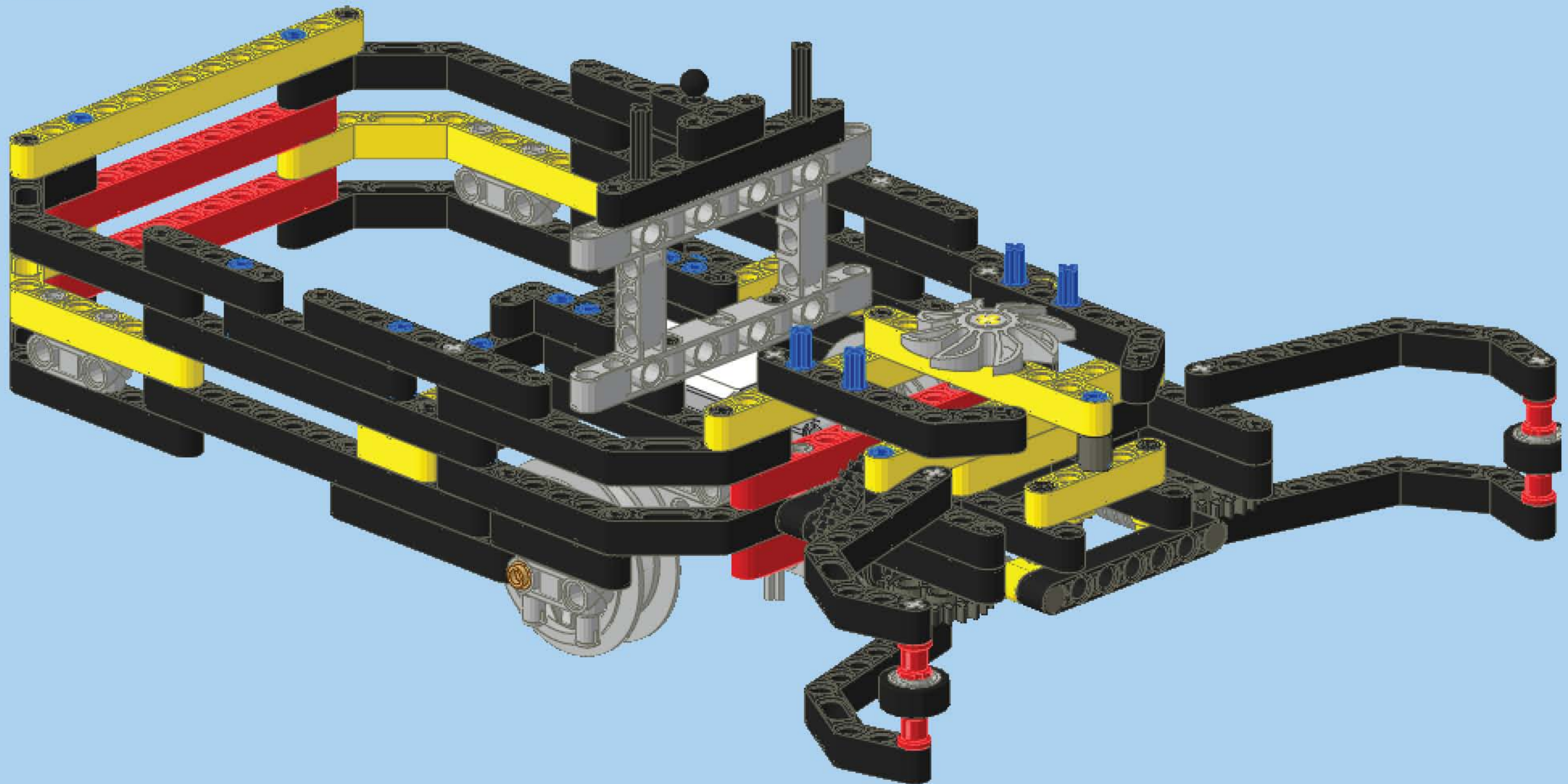
11



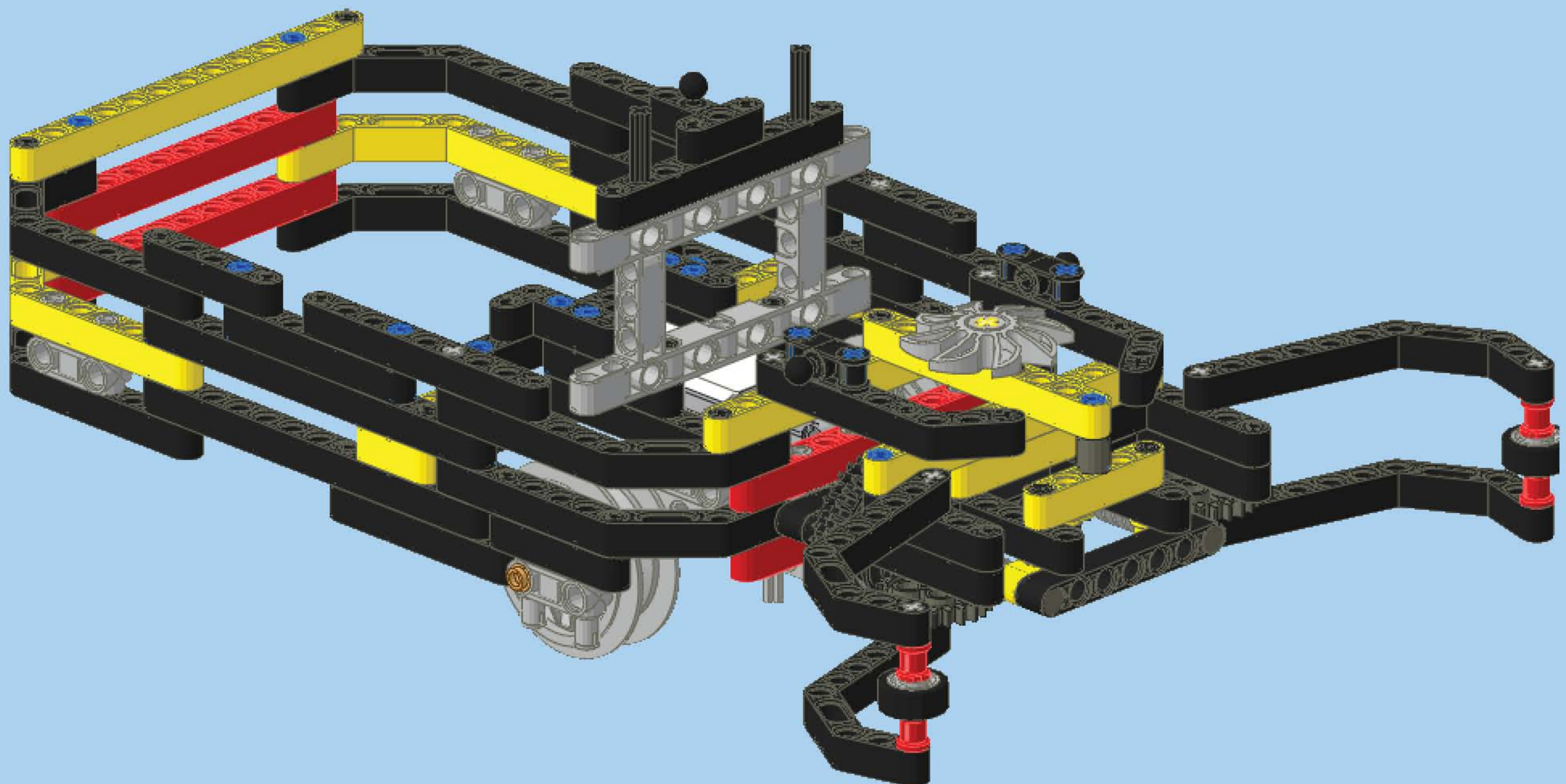
12



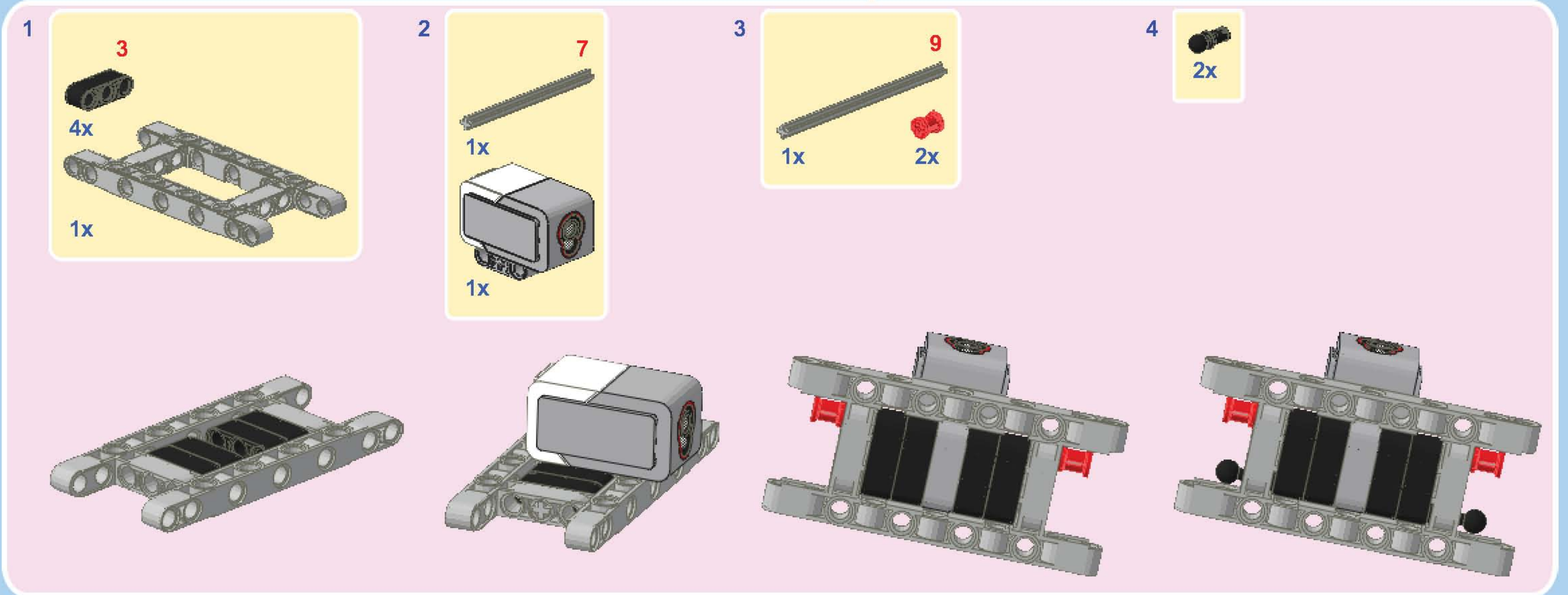
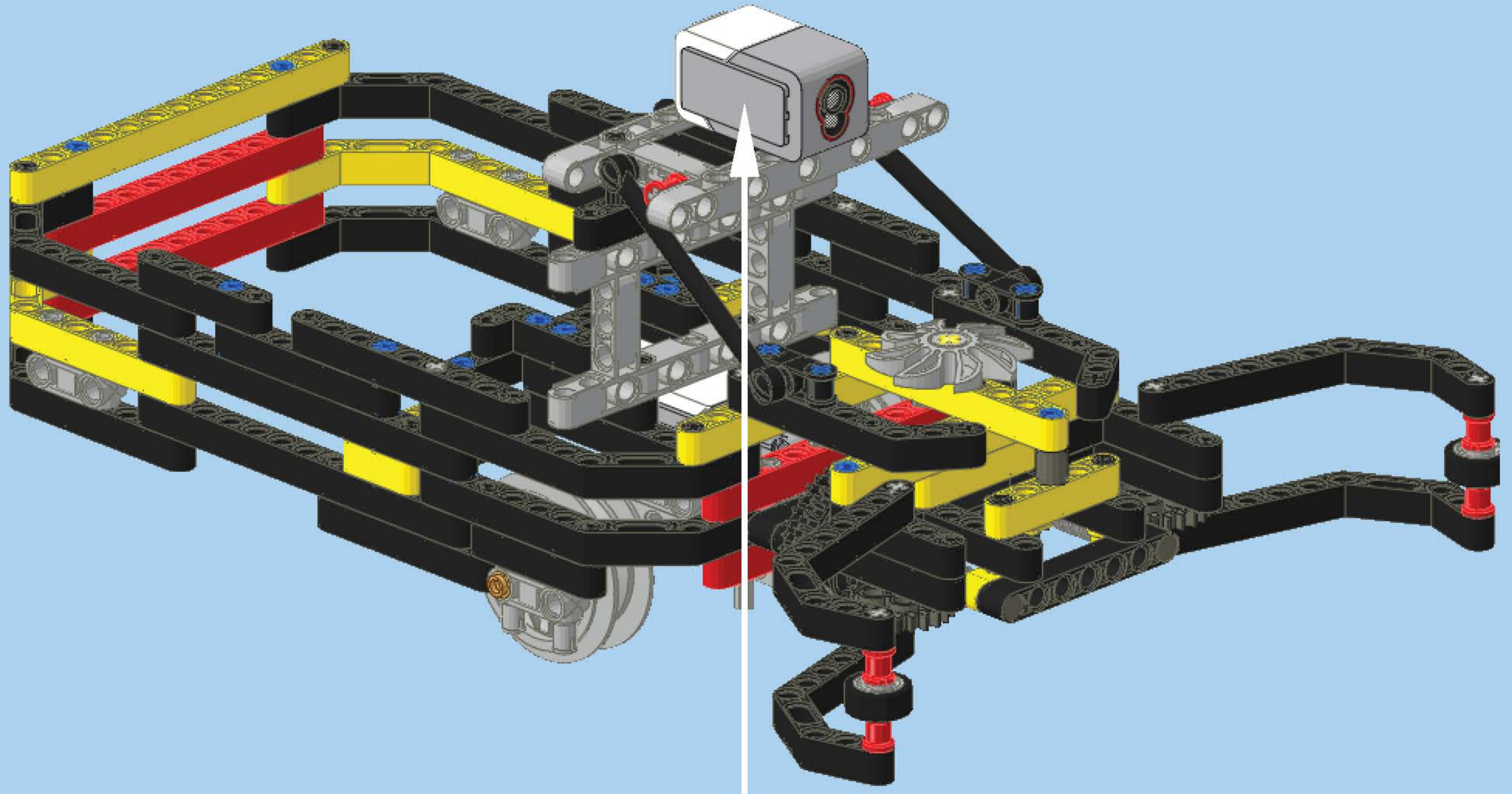
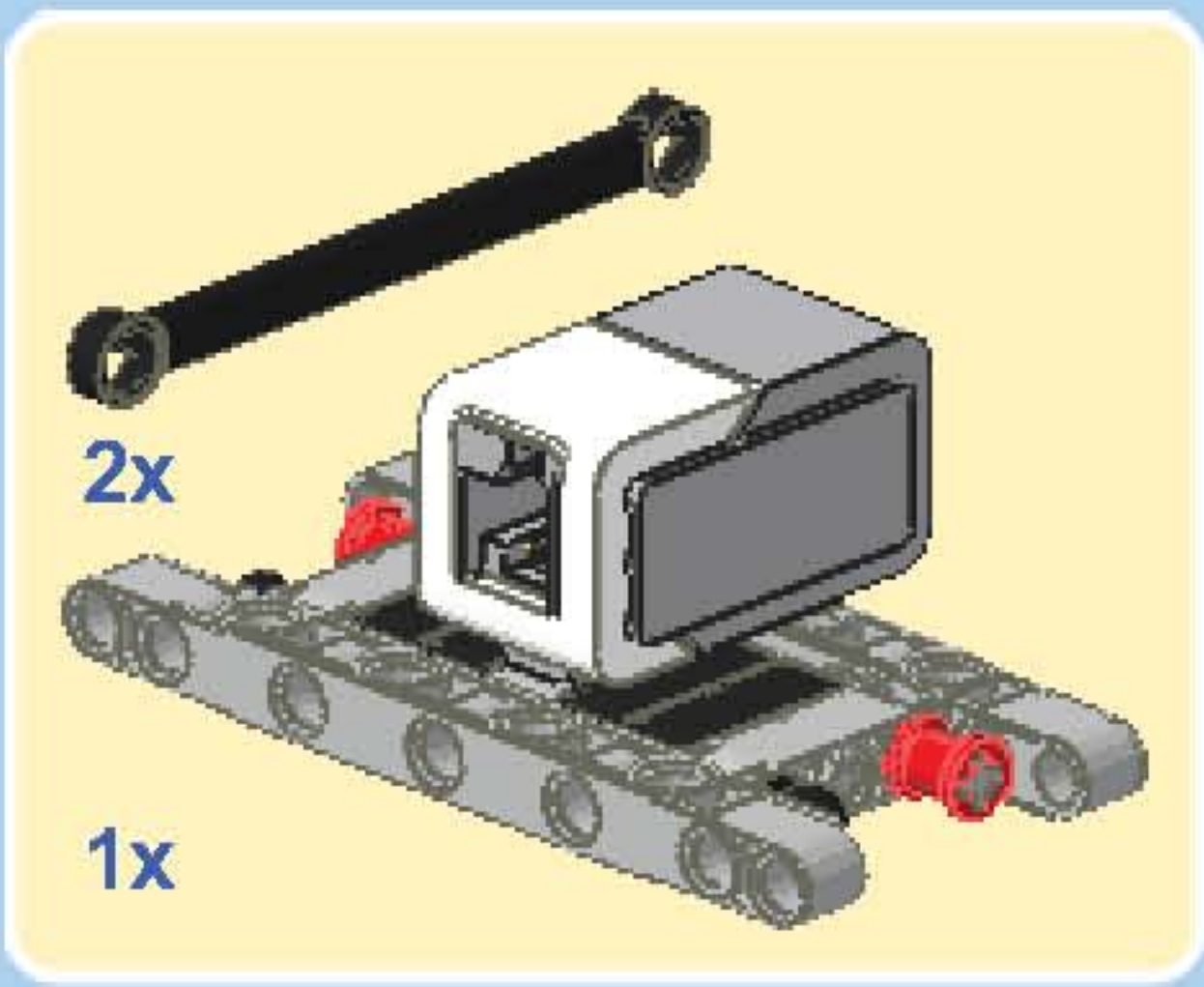
13

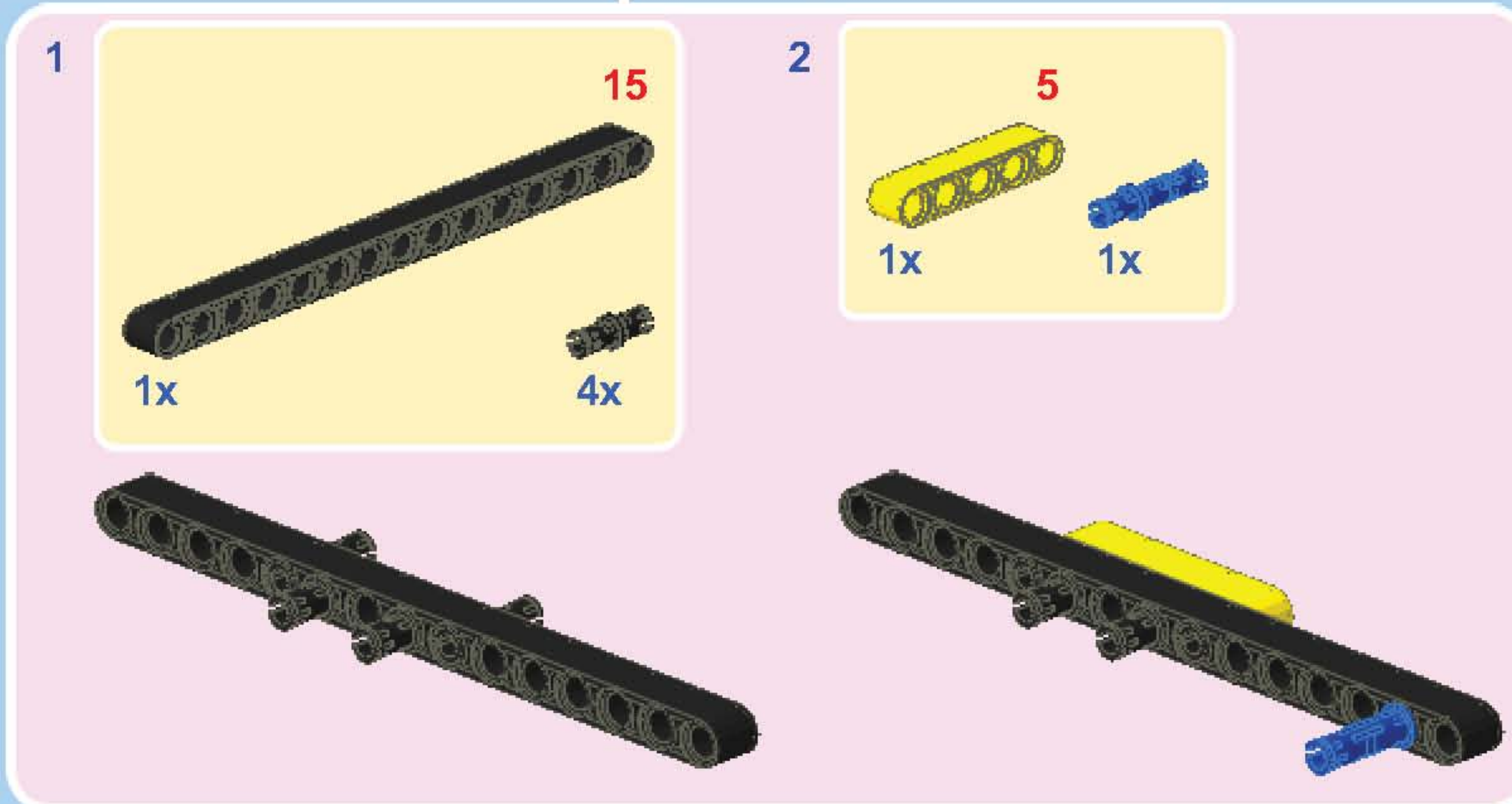
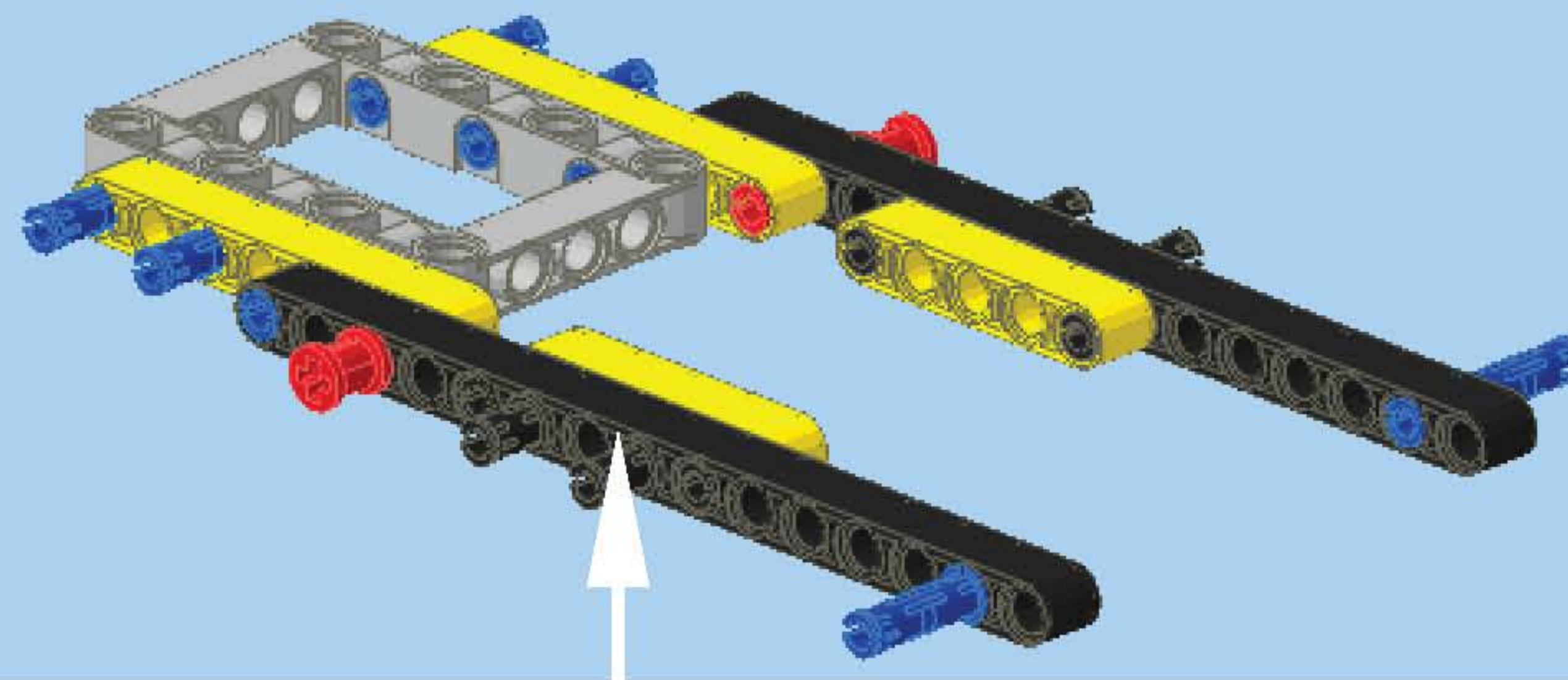
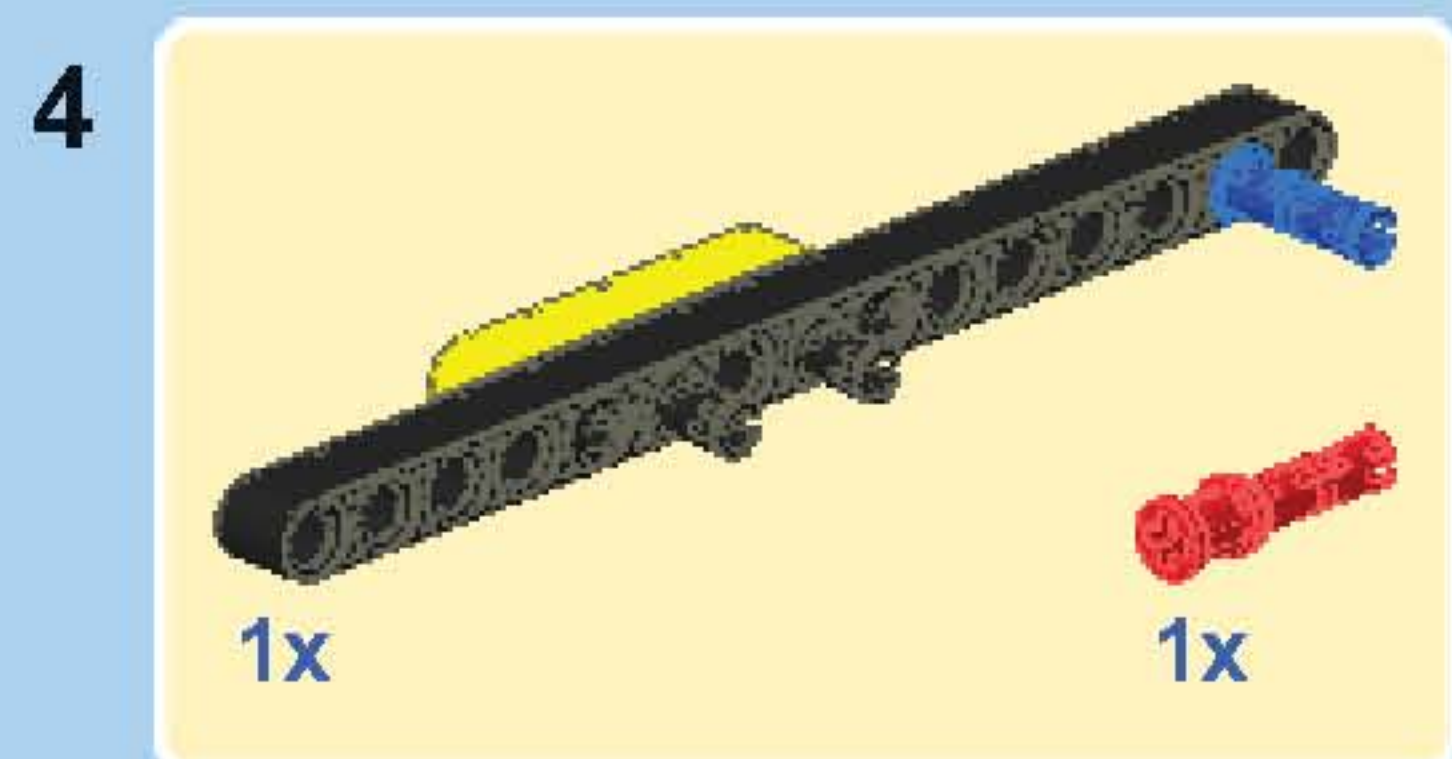
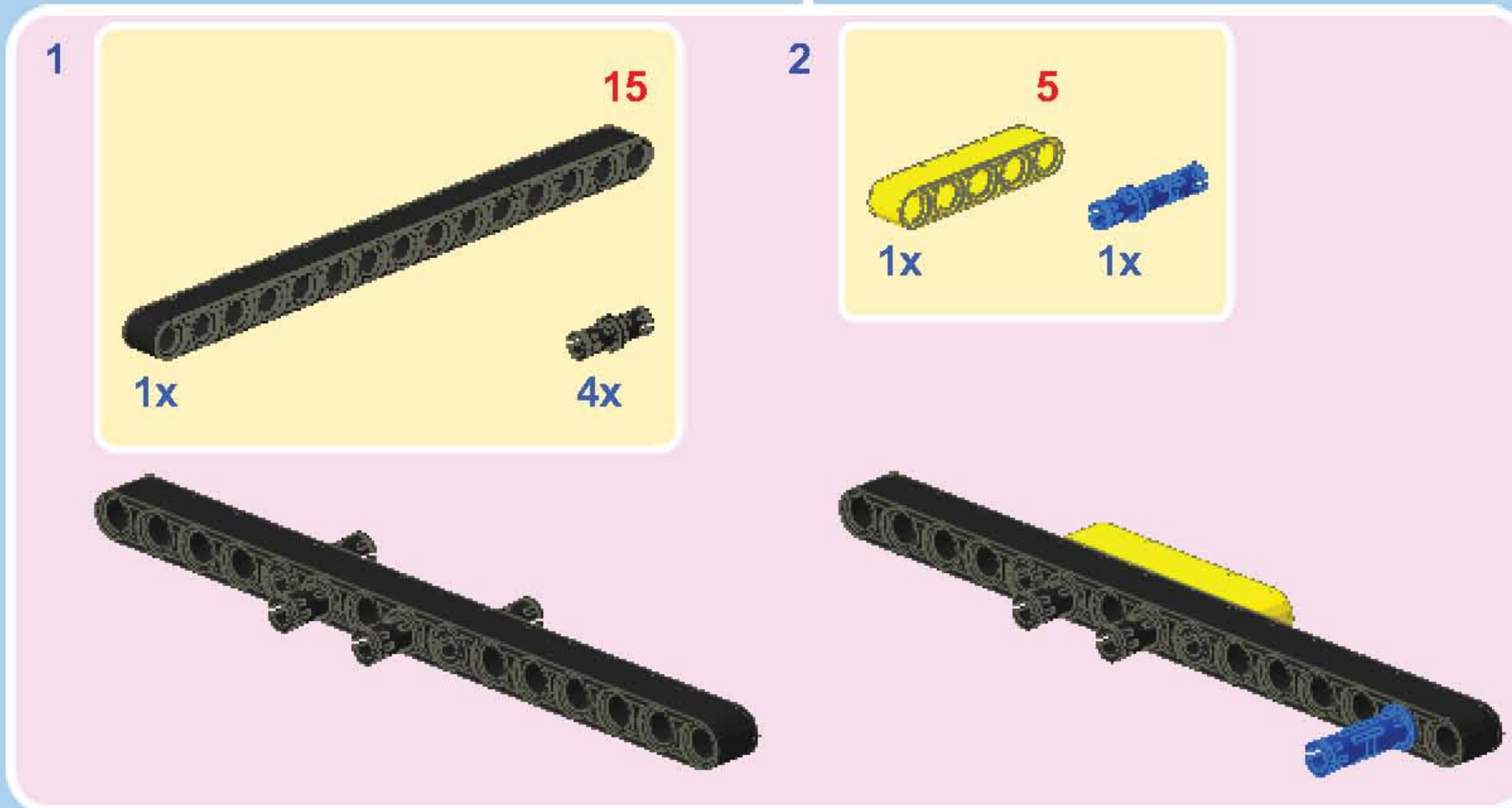
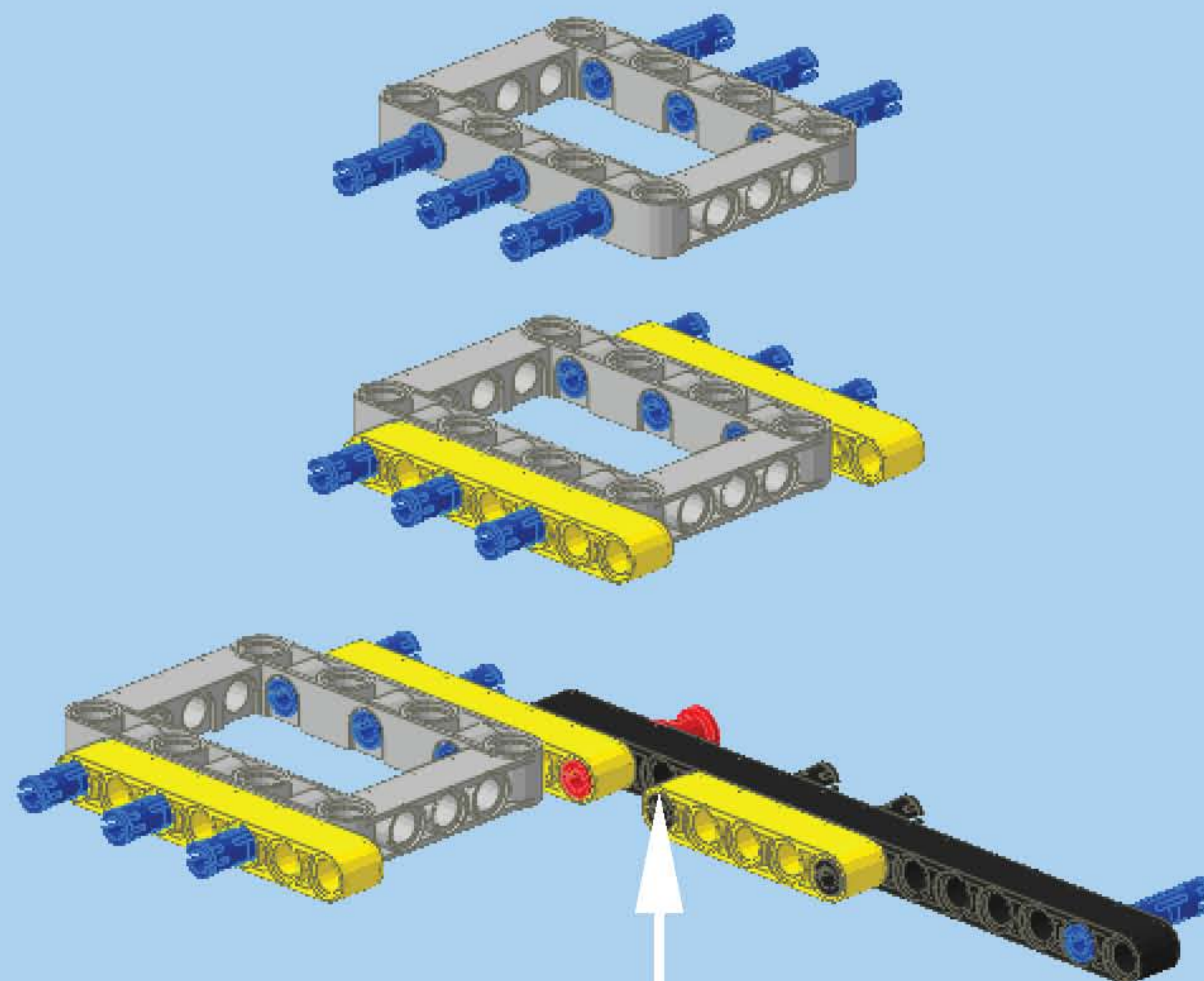
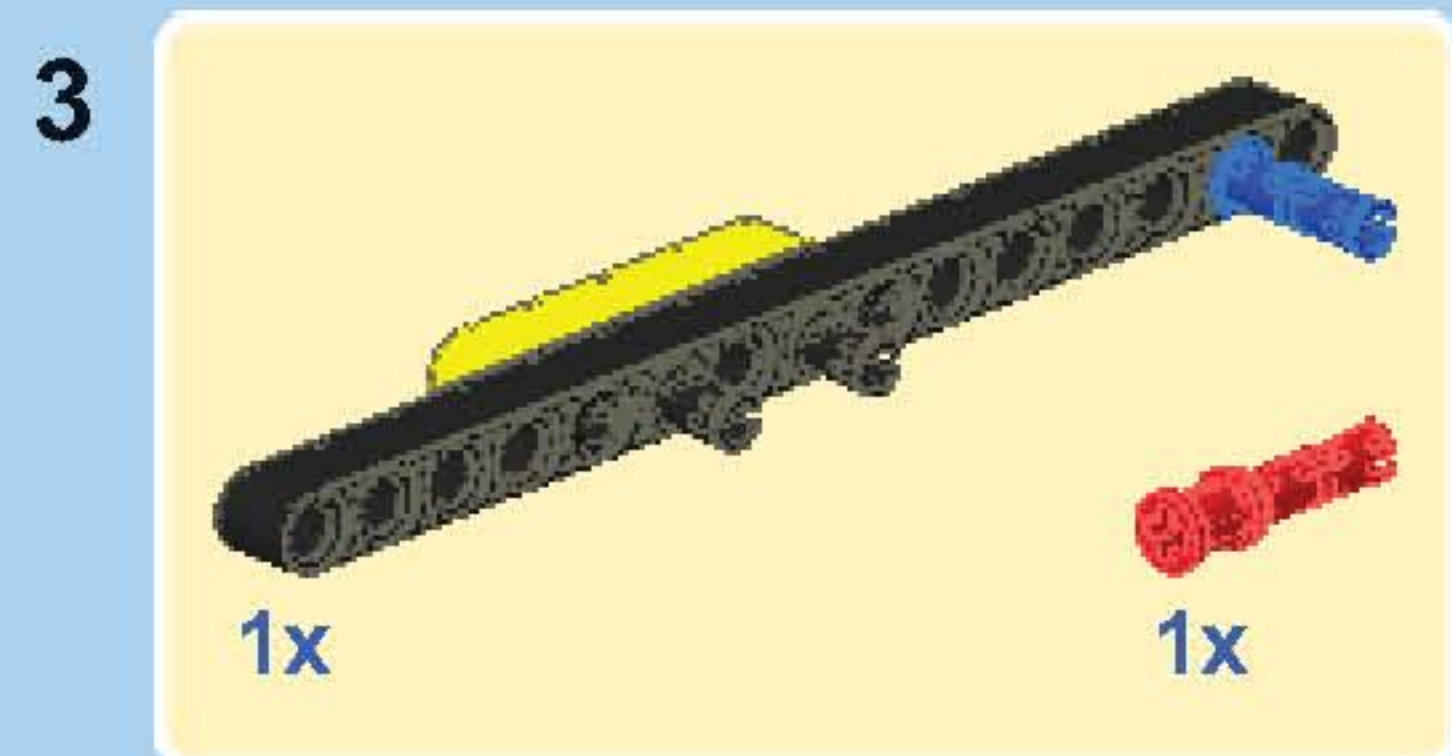
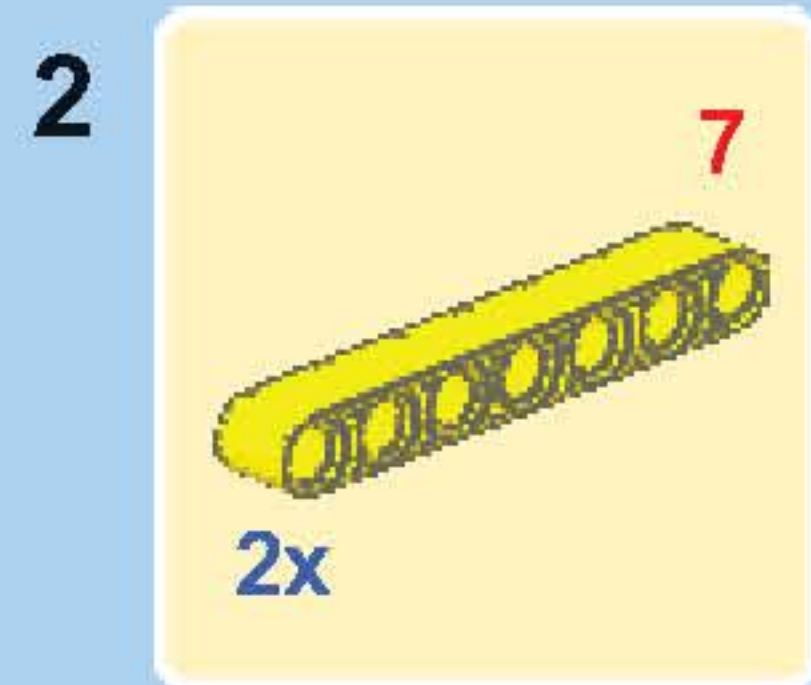
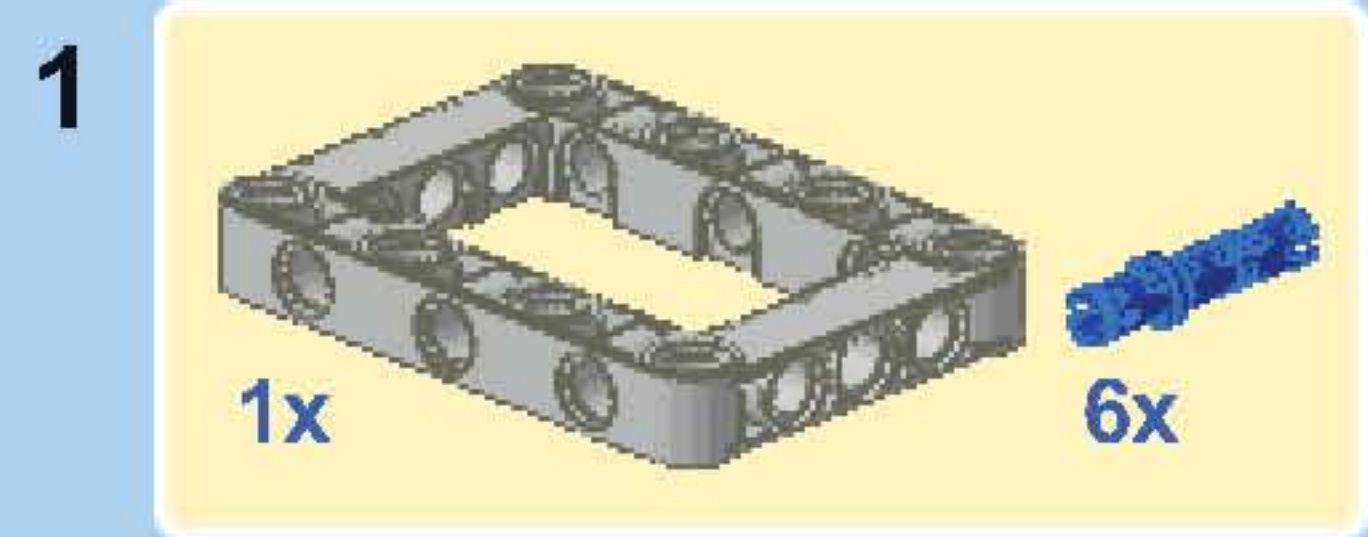


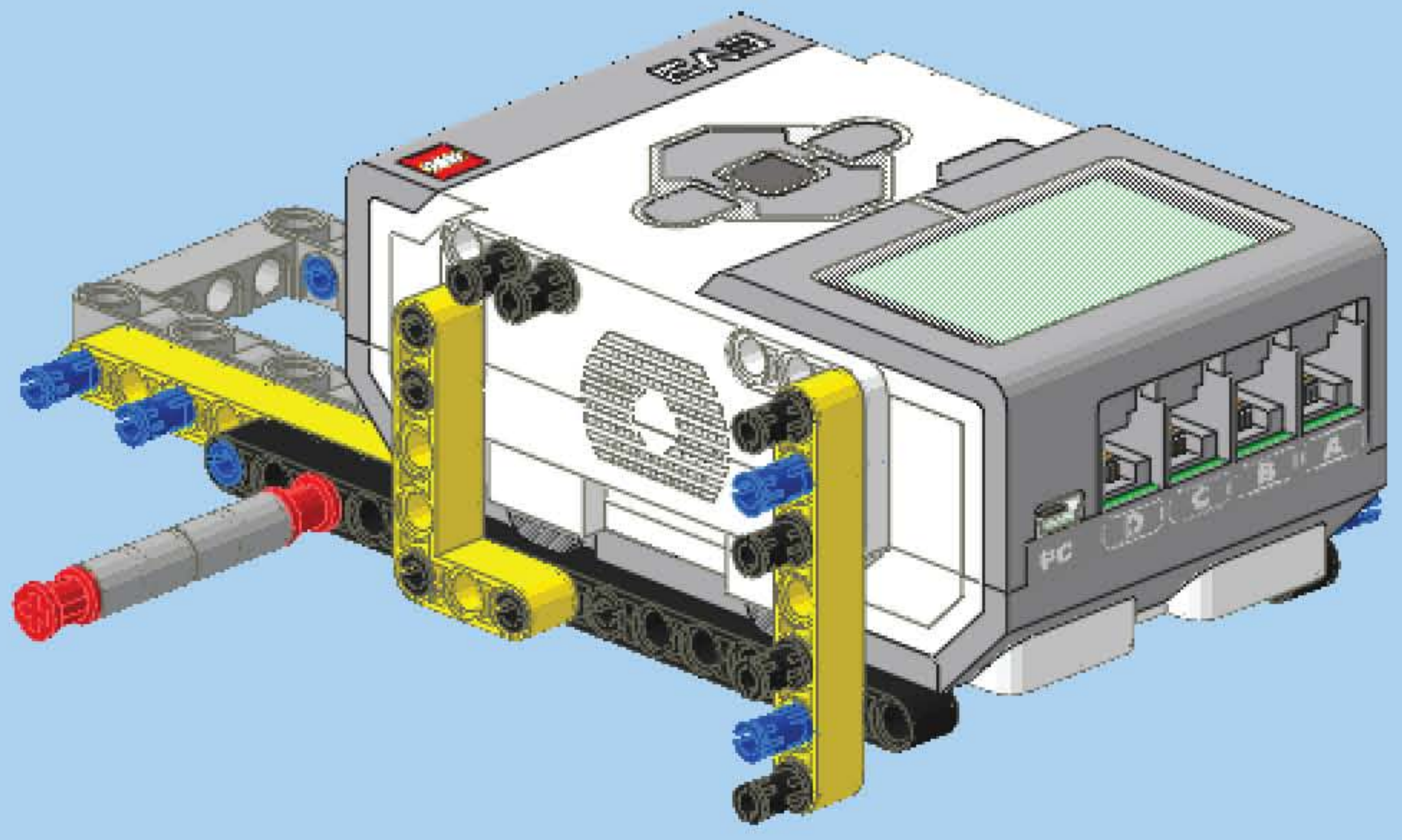
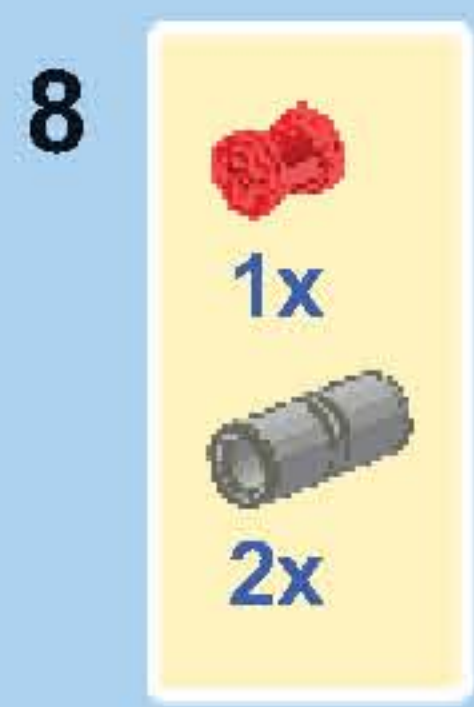
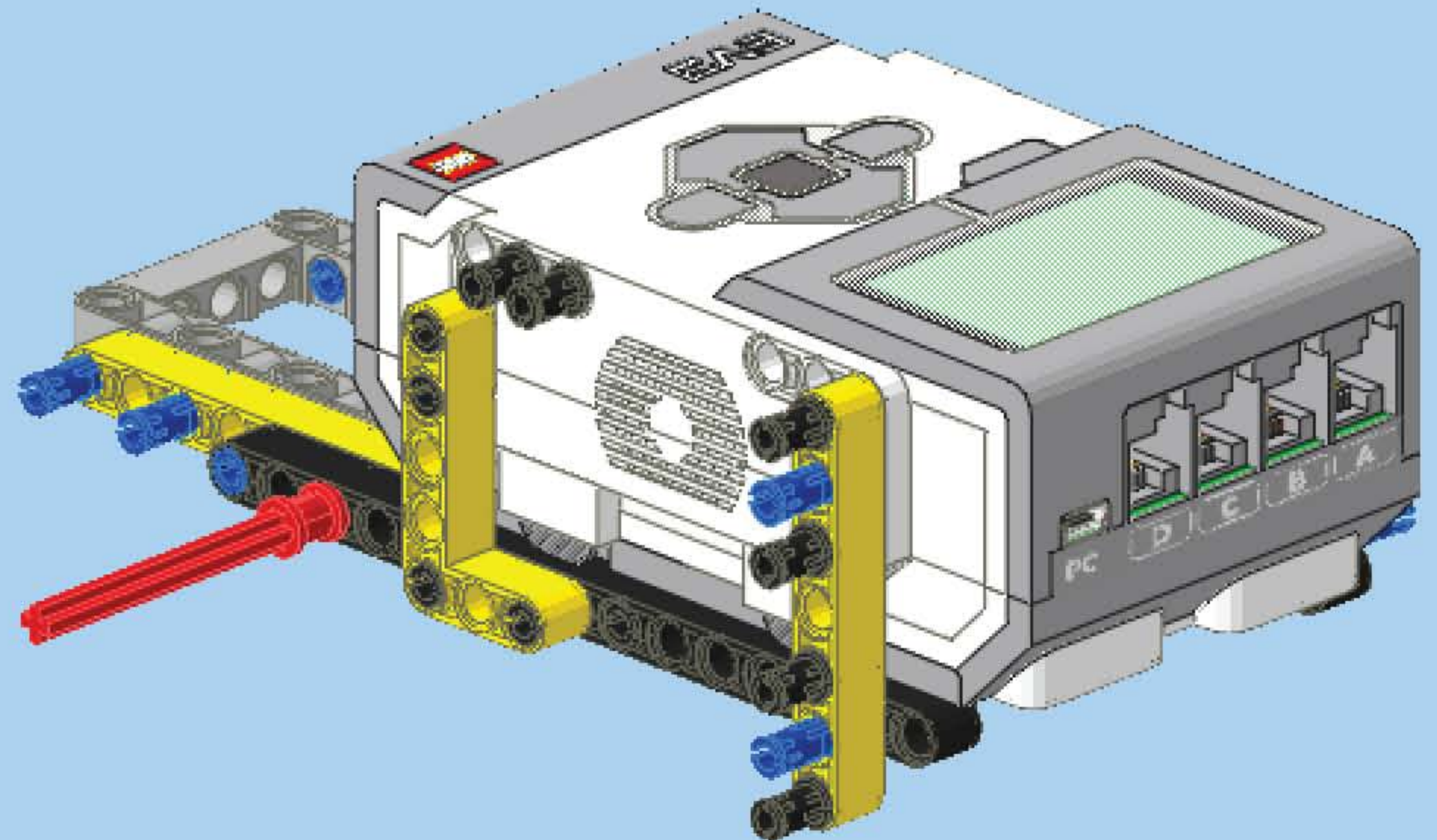
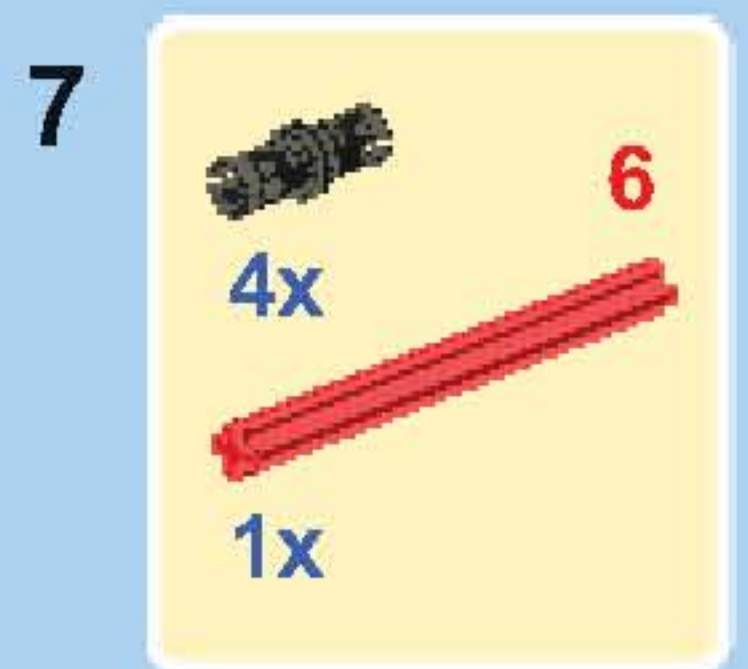
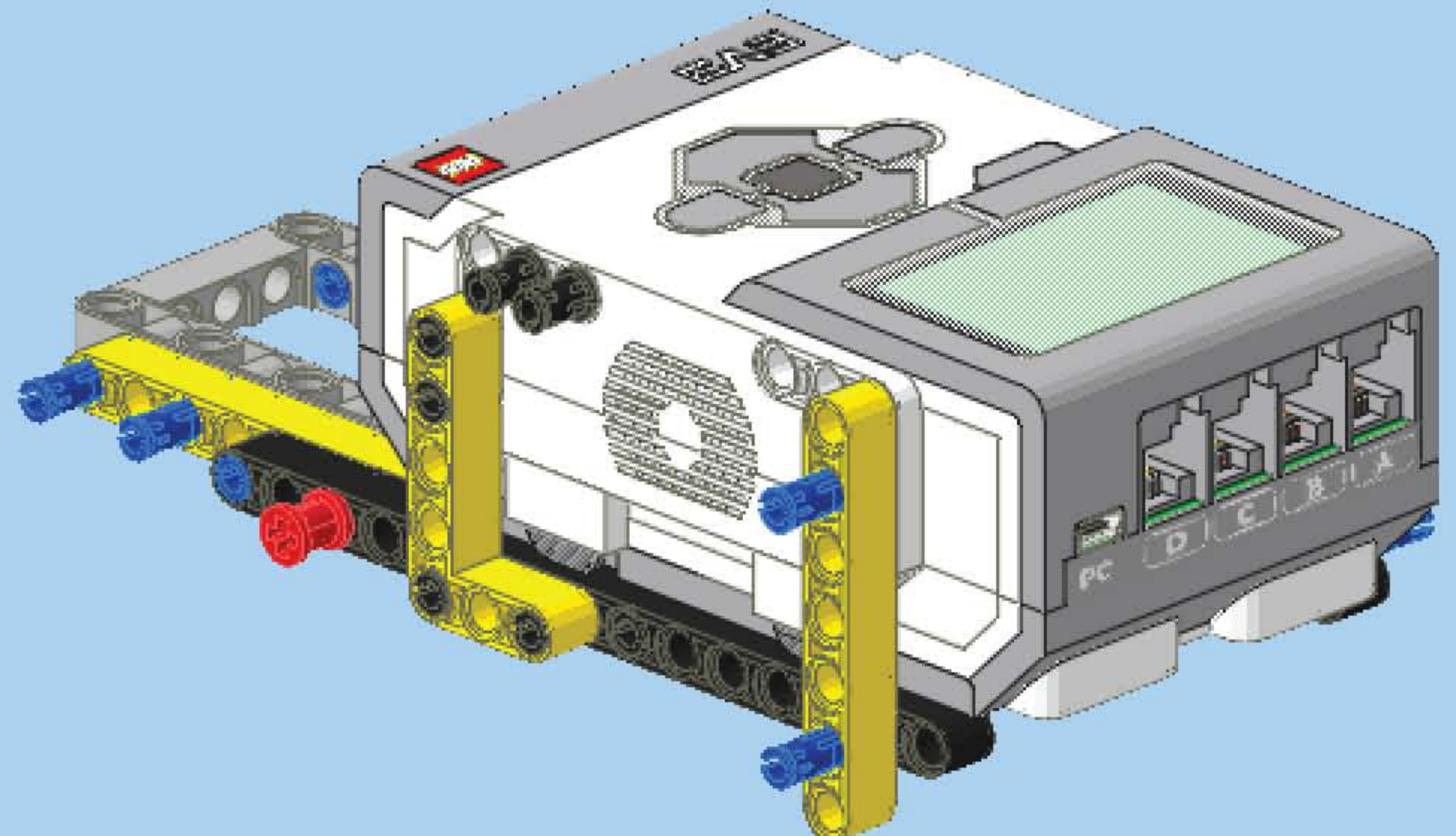
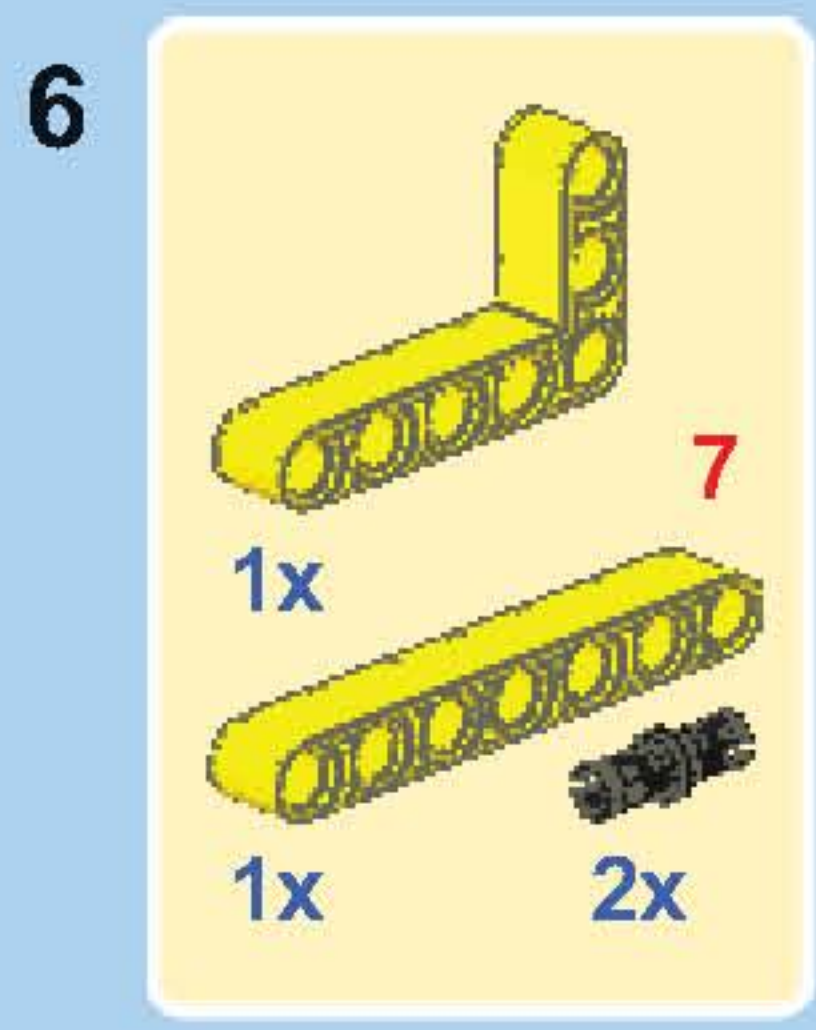
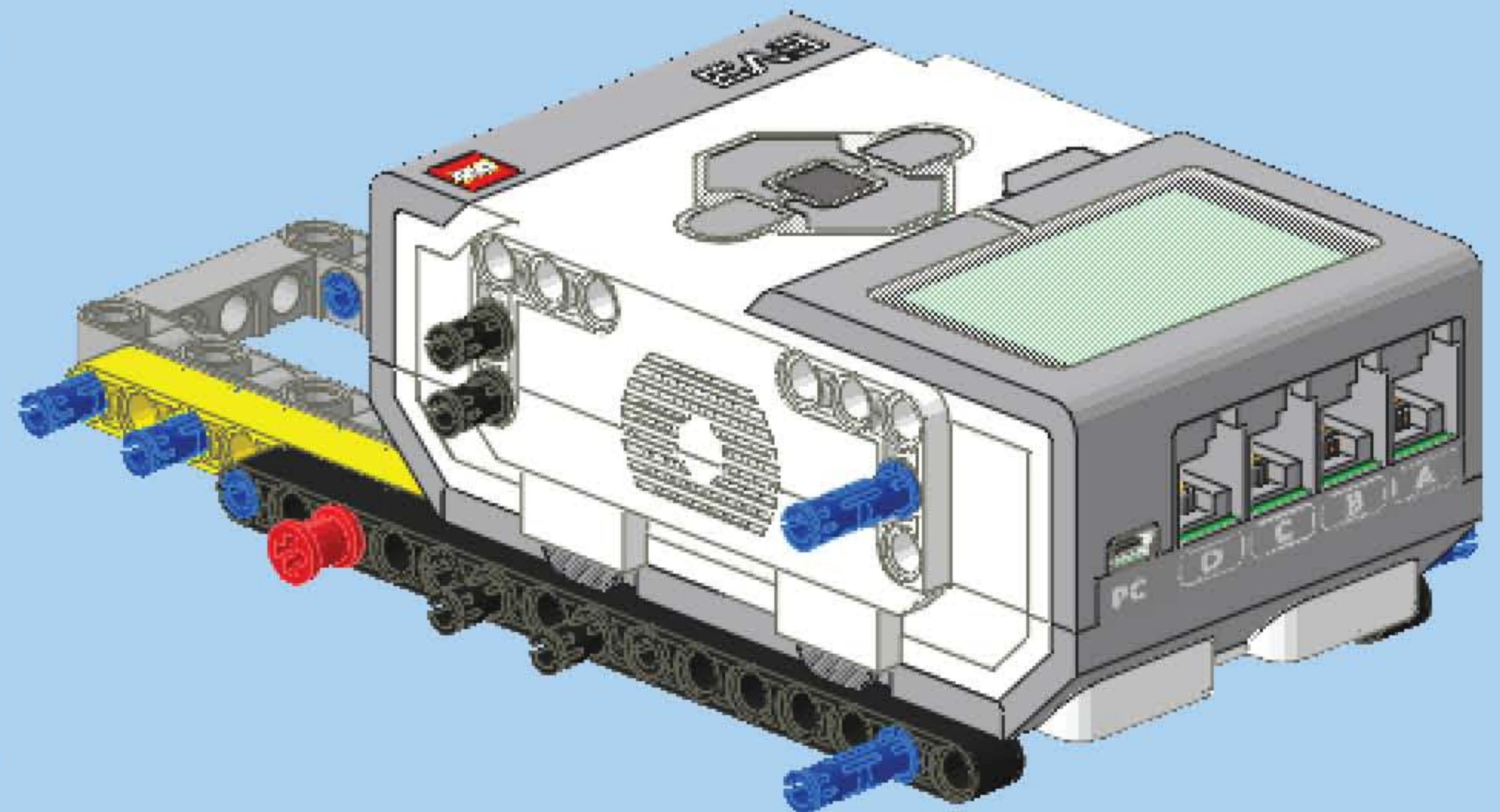
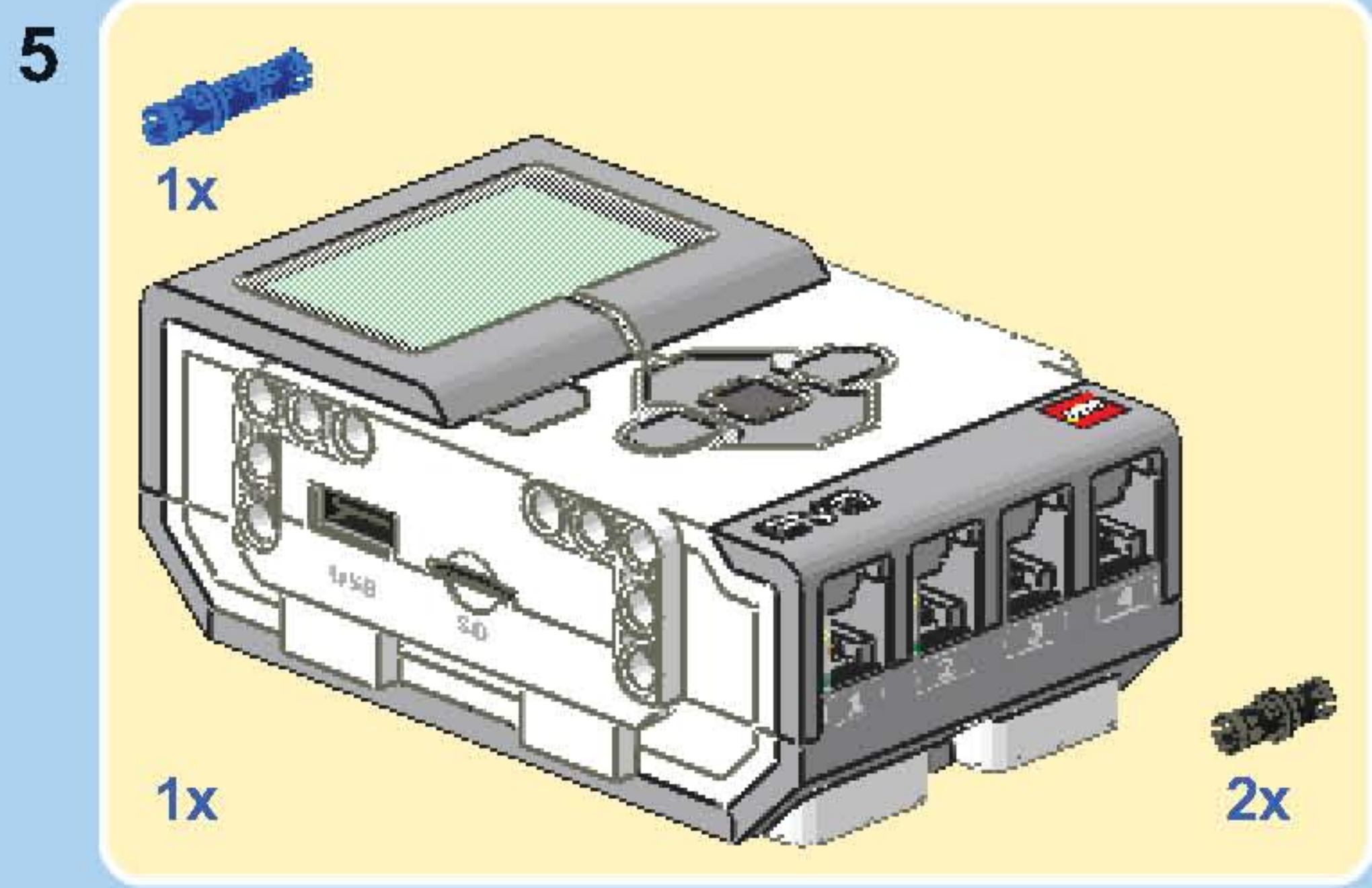
14



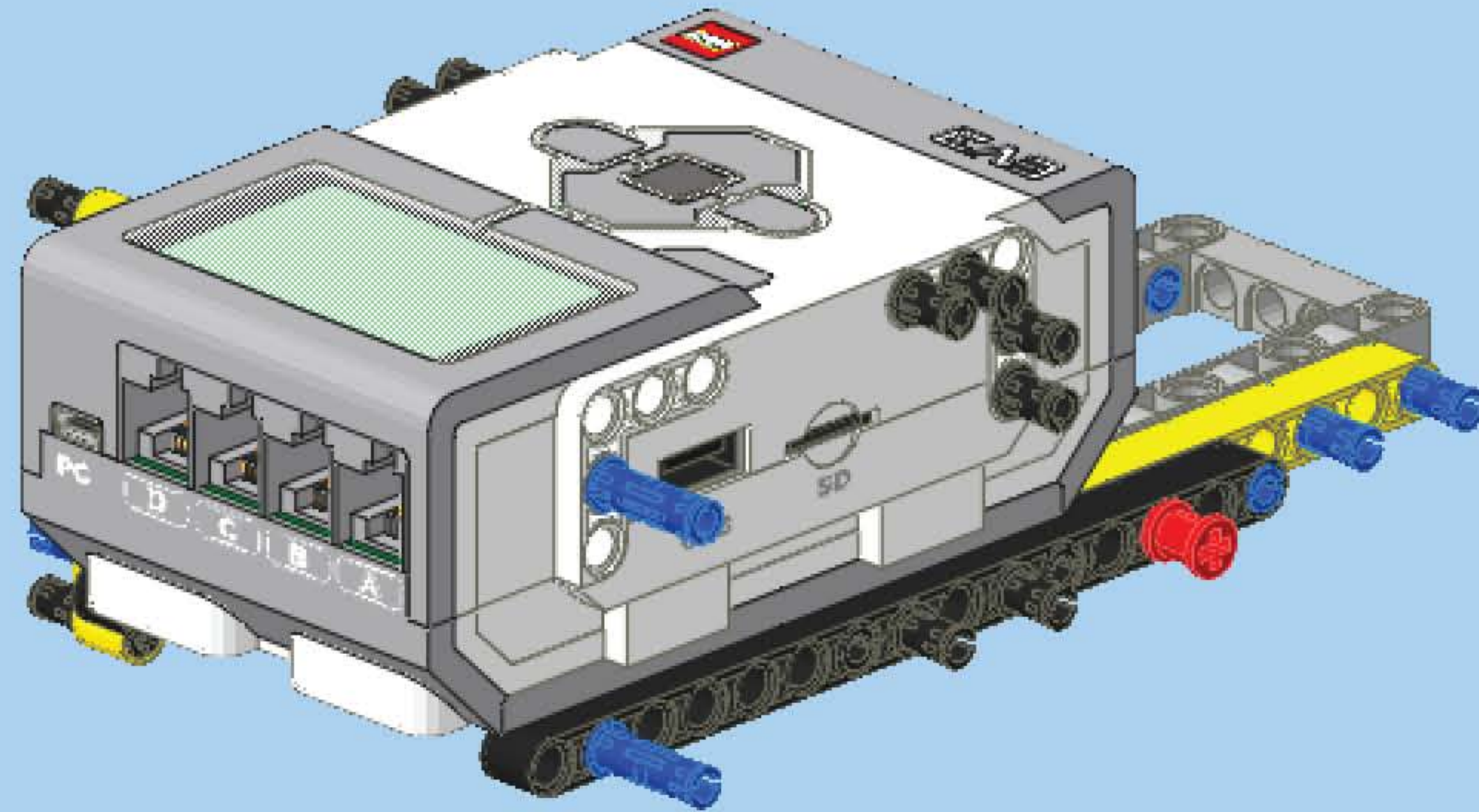
15



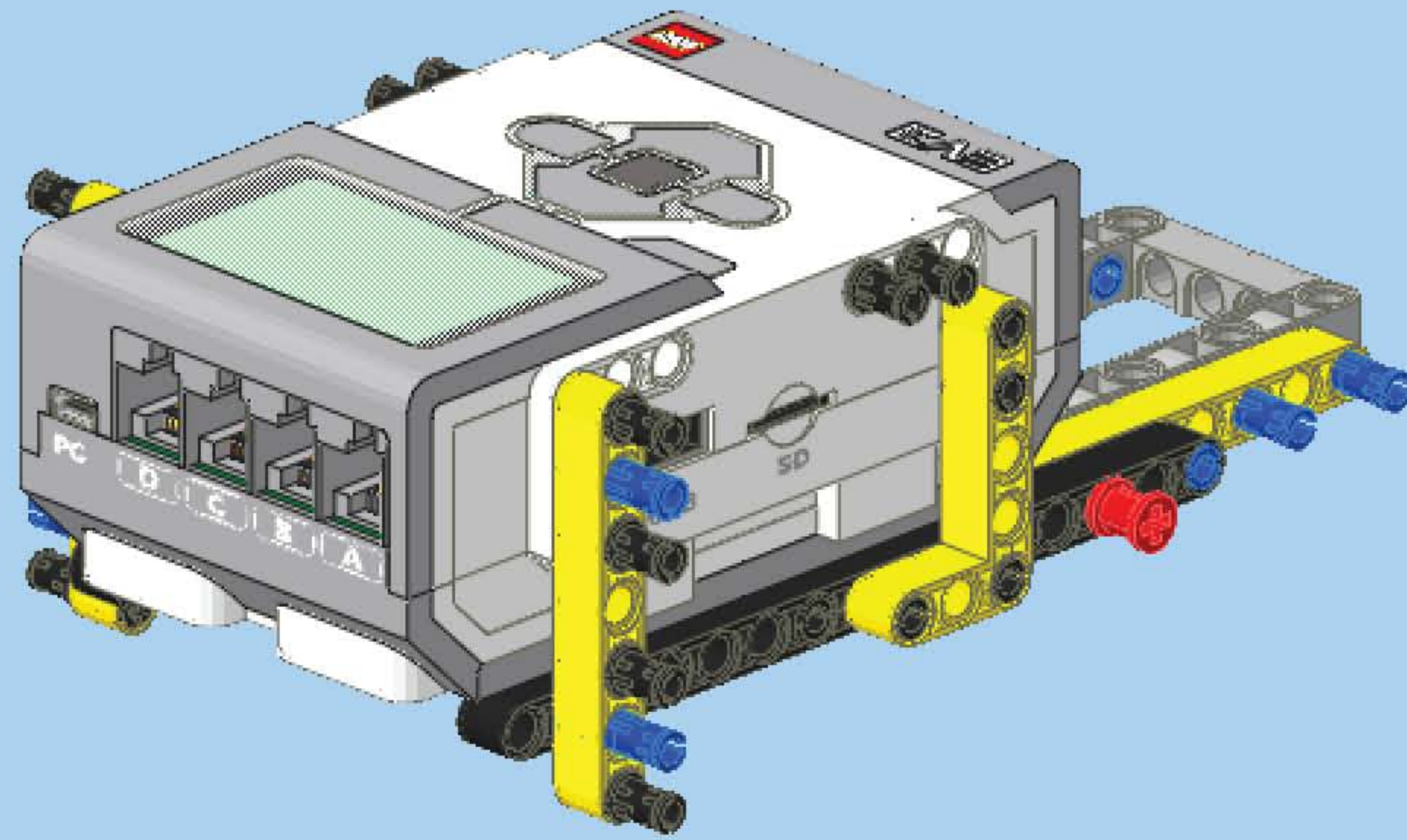
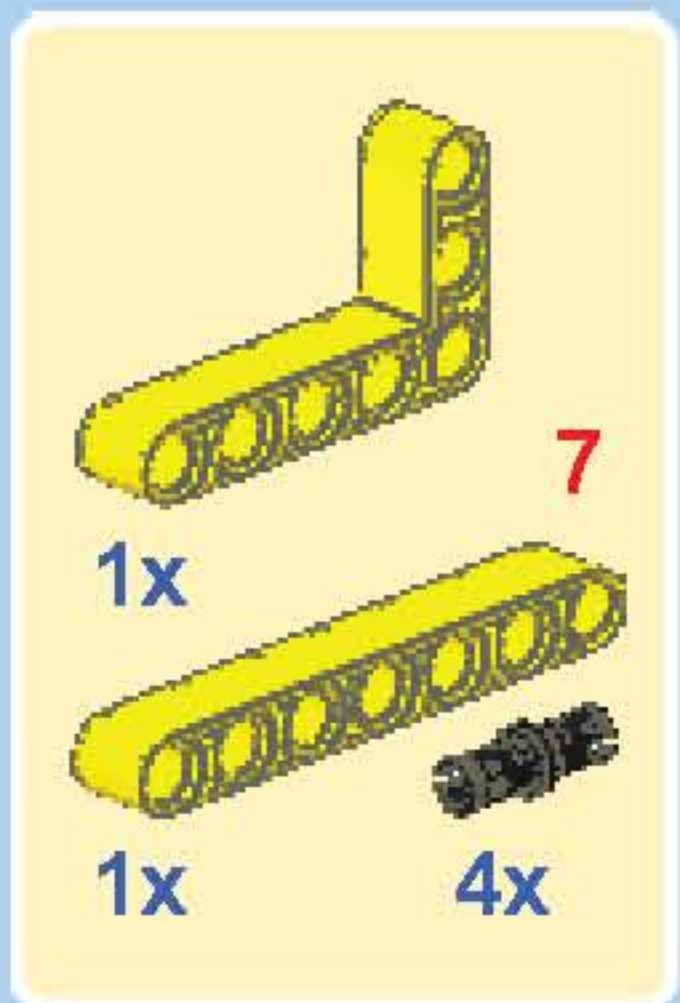




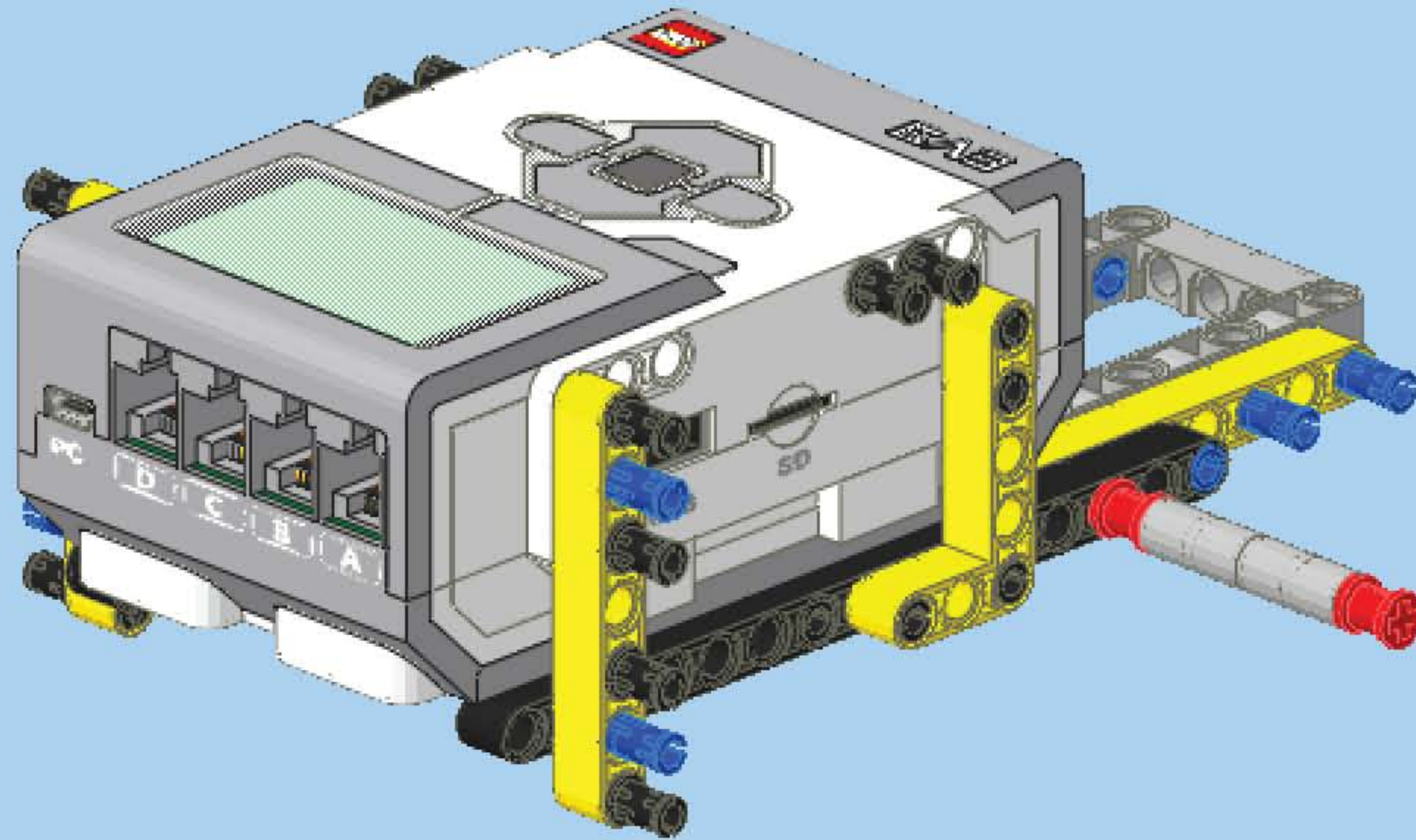
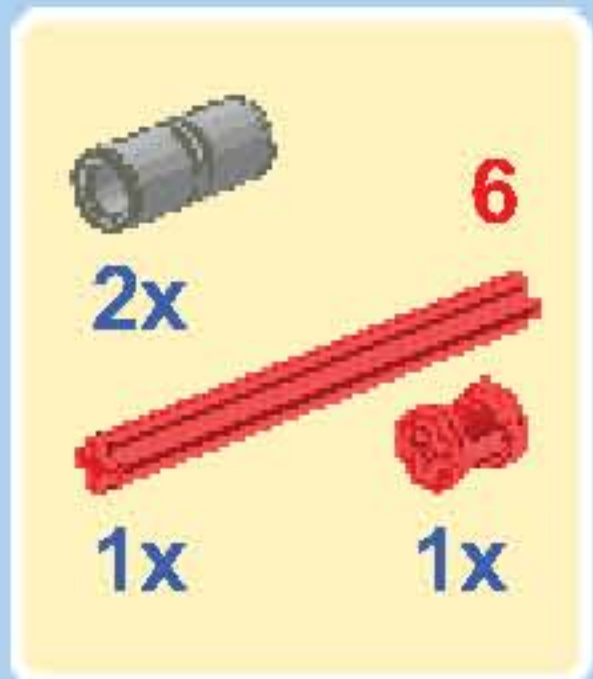
9



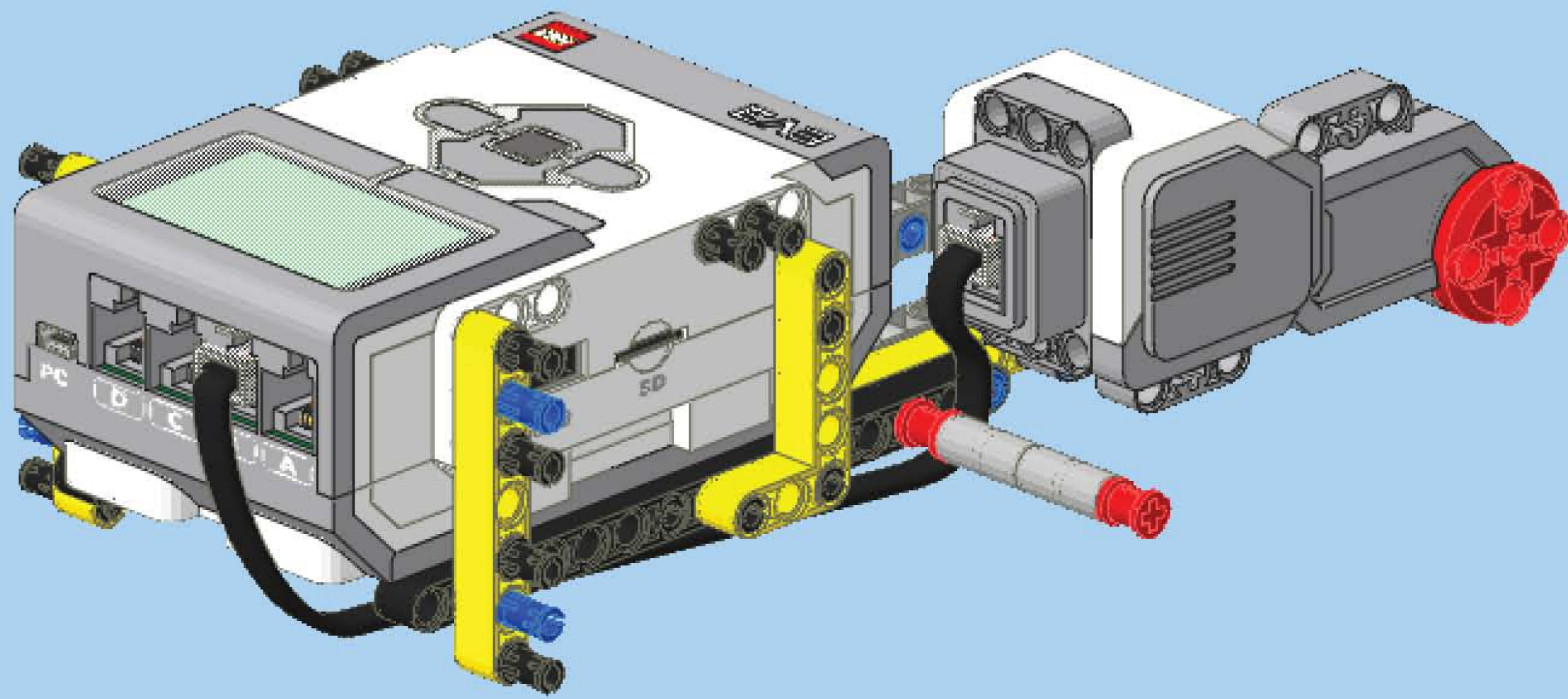
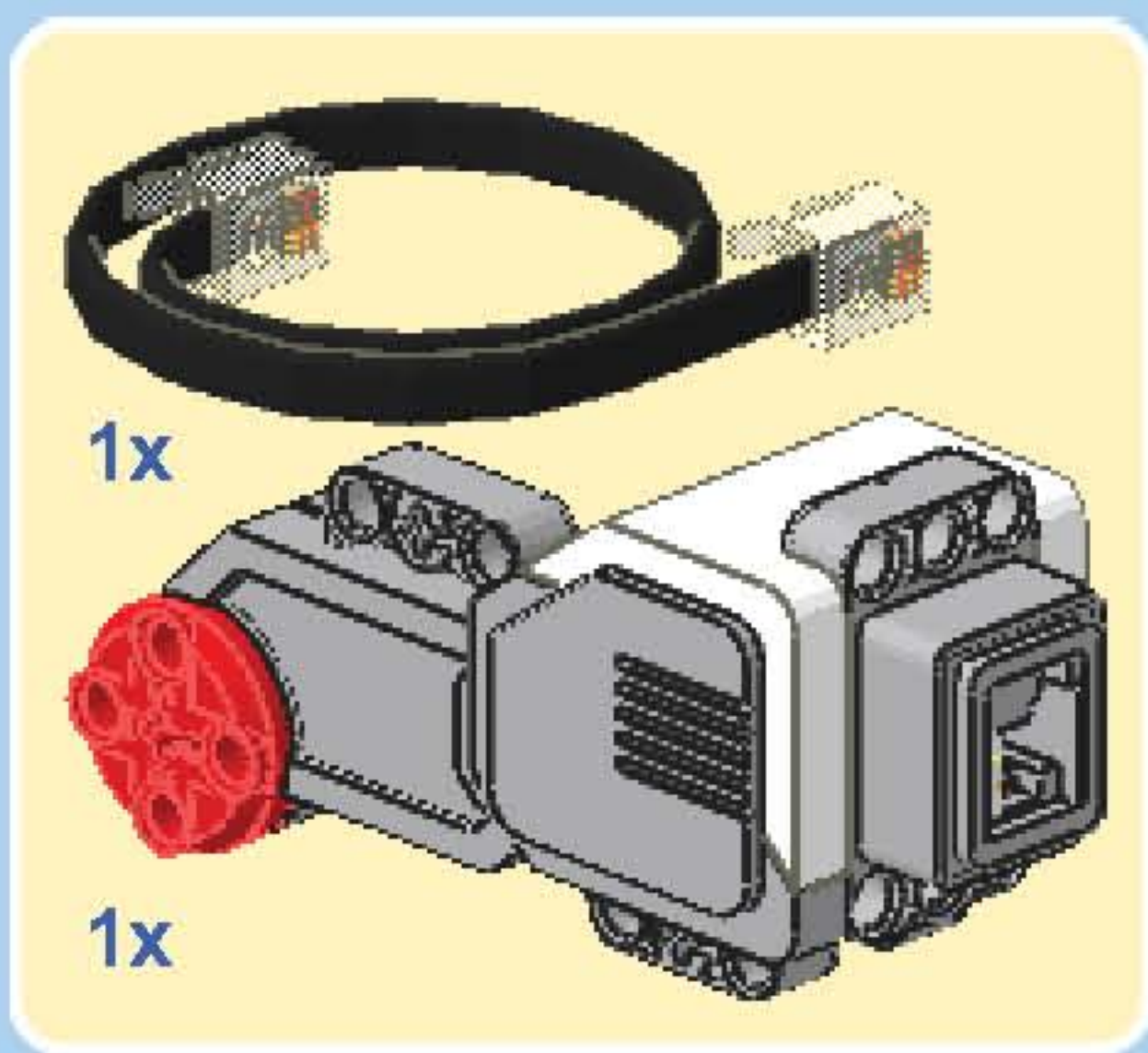
10



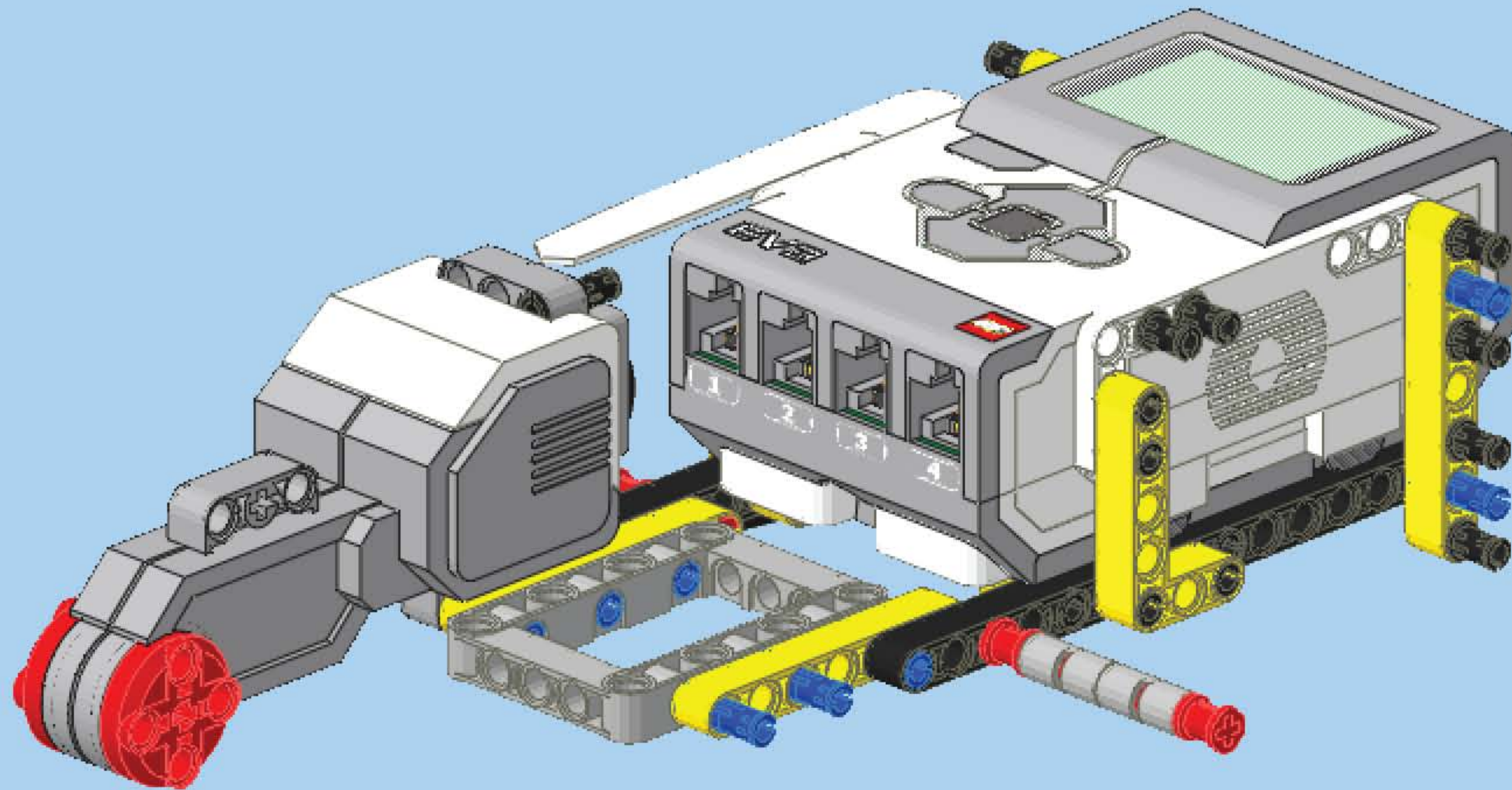
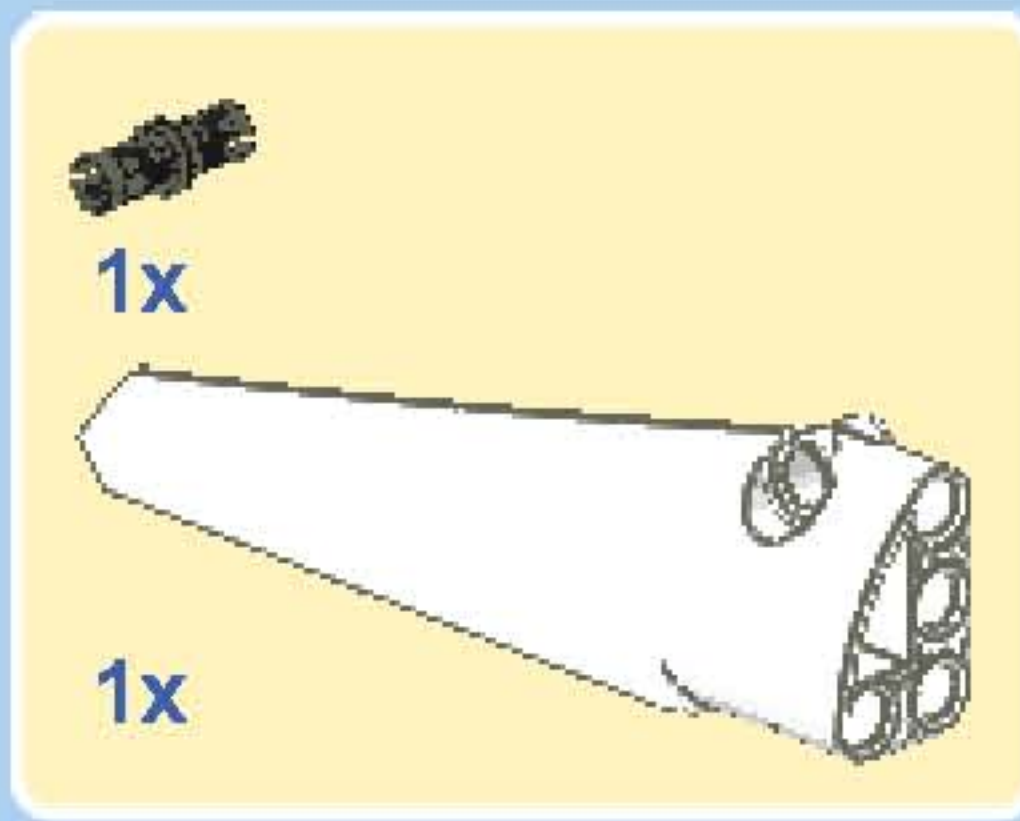
11



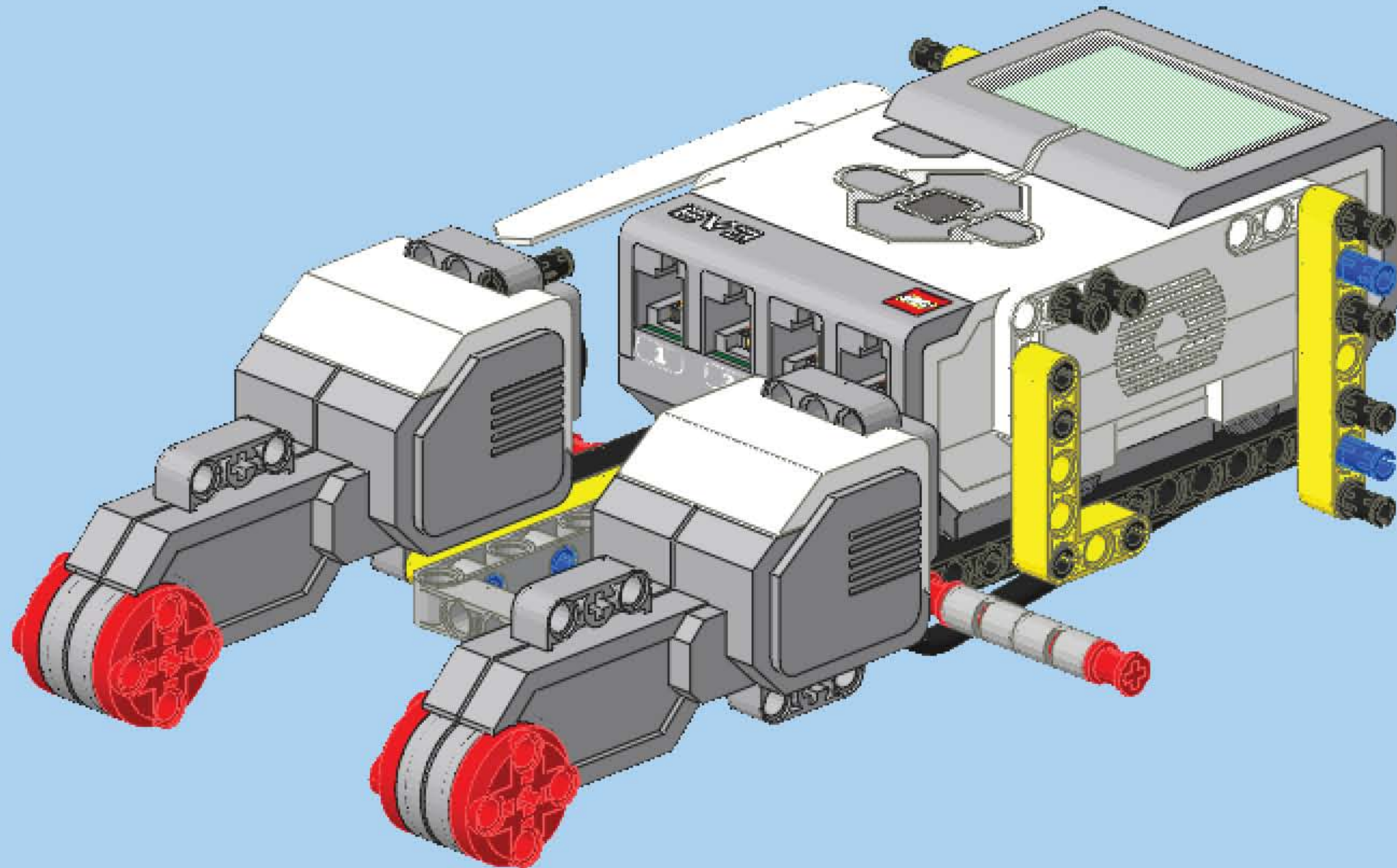
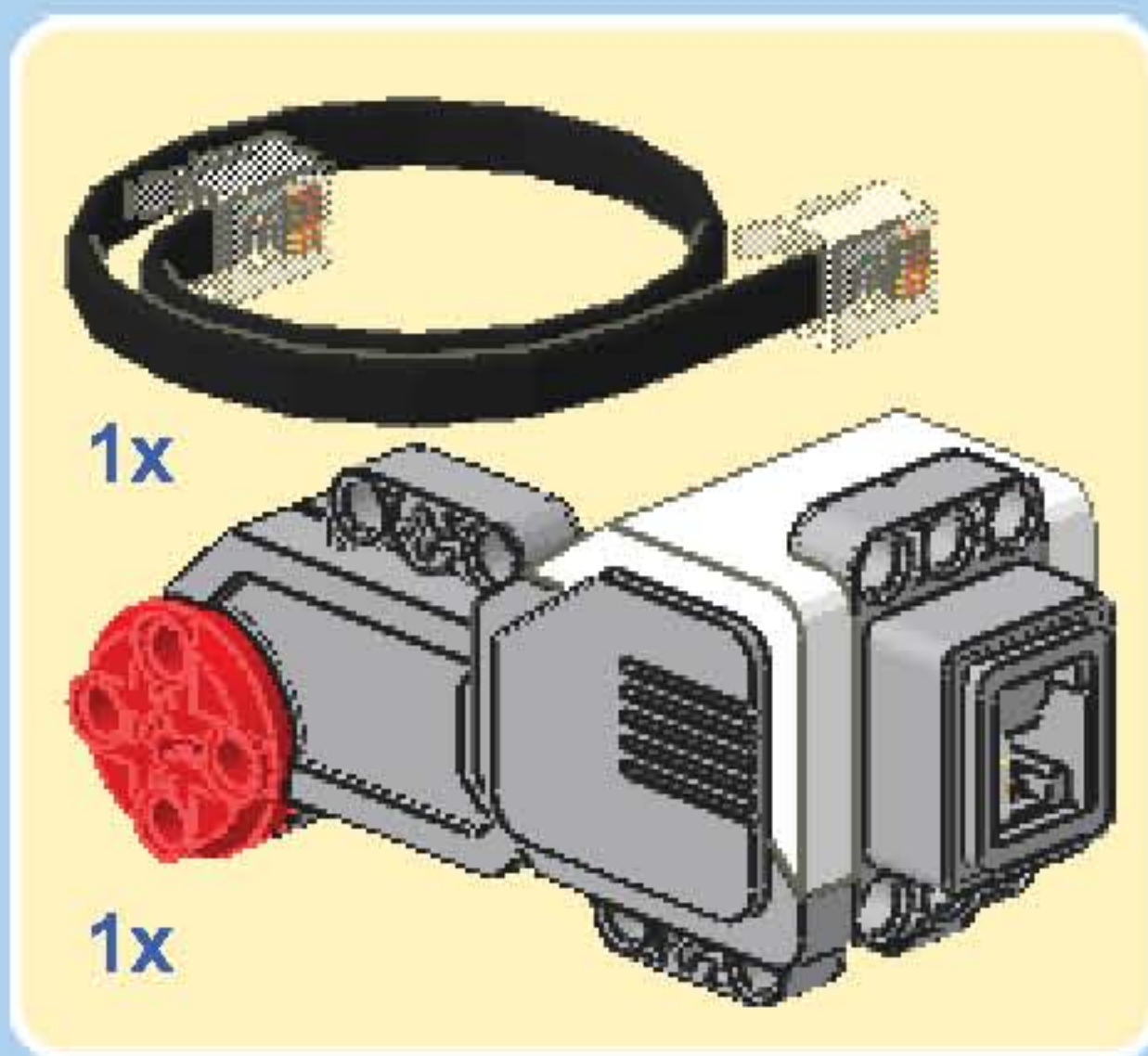
12



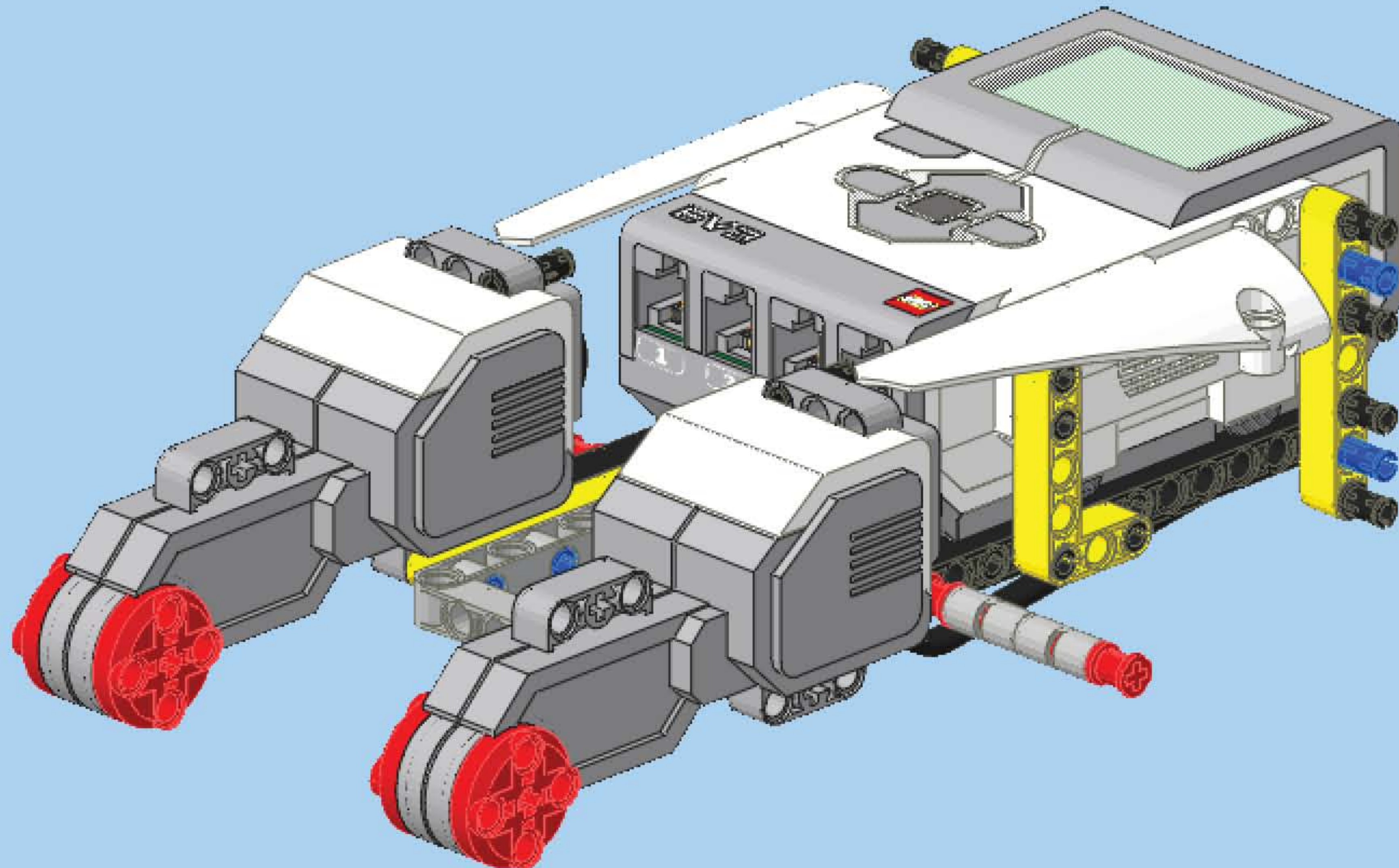
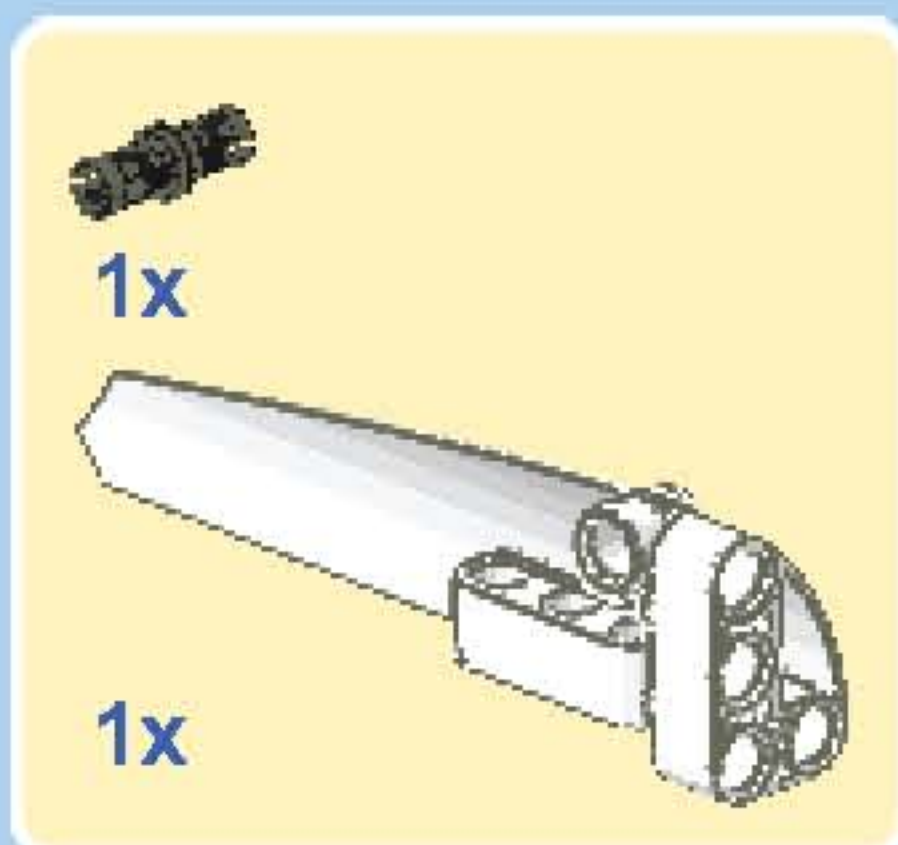
13

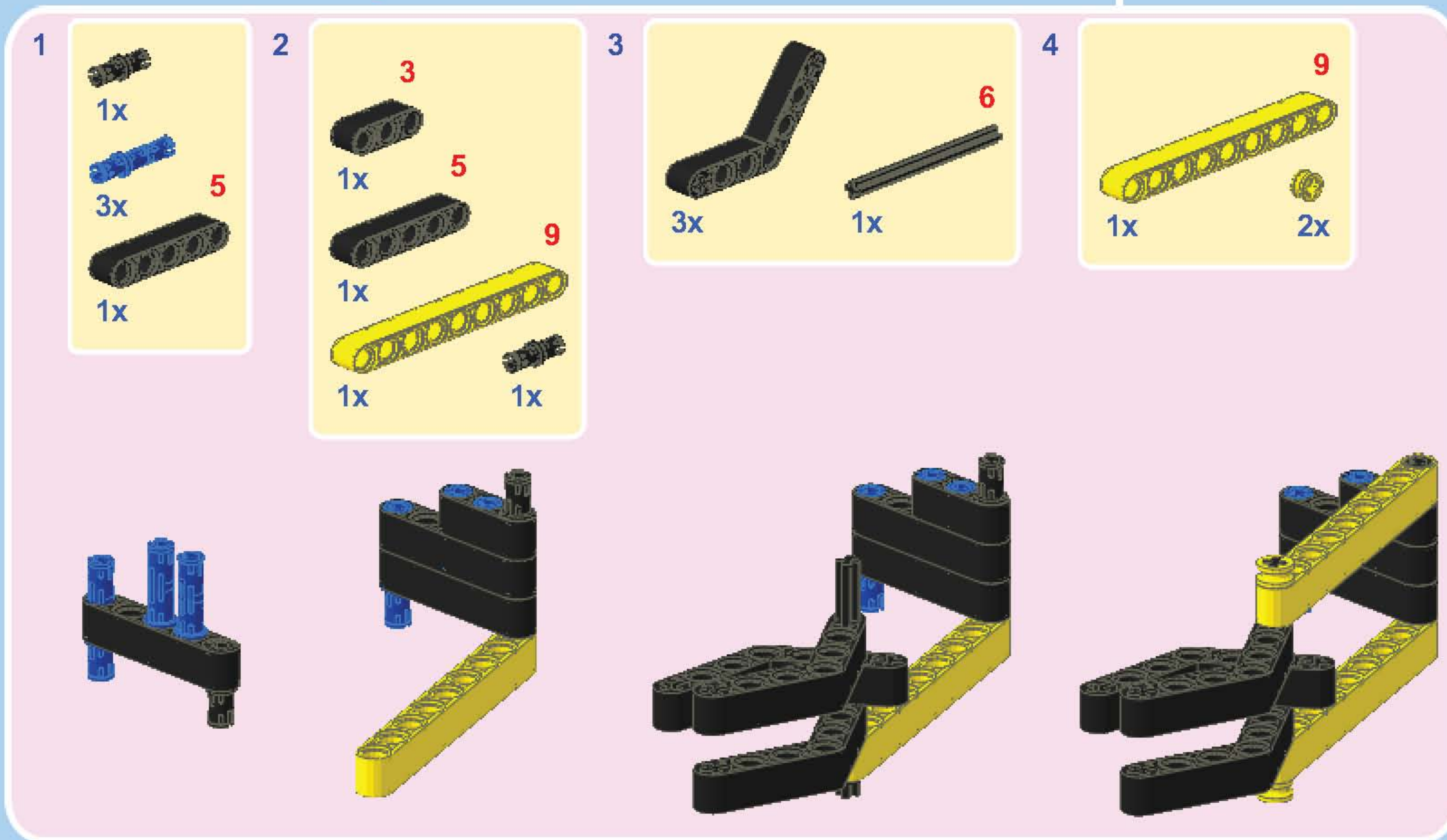
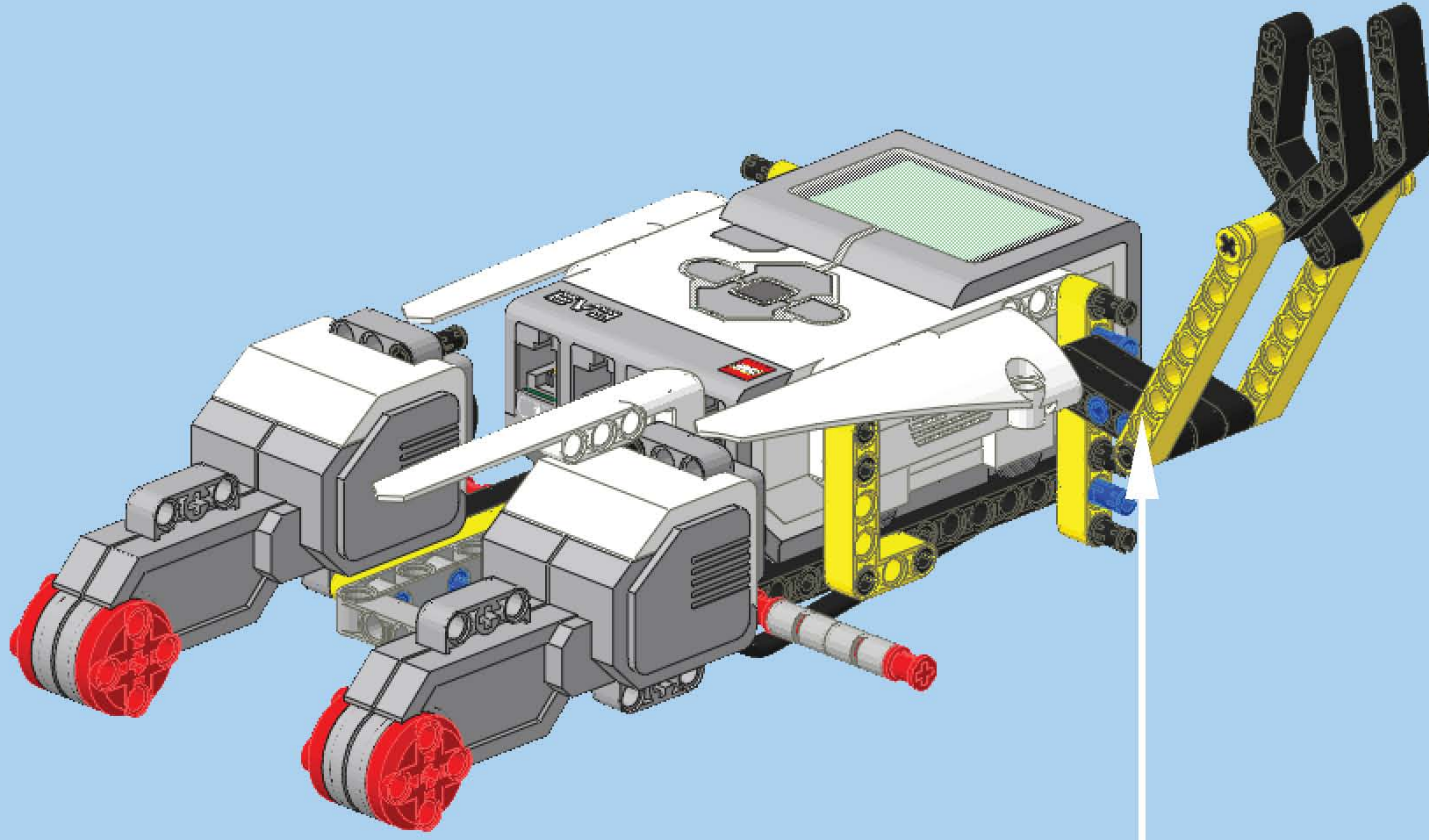
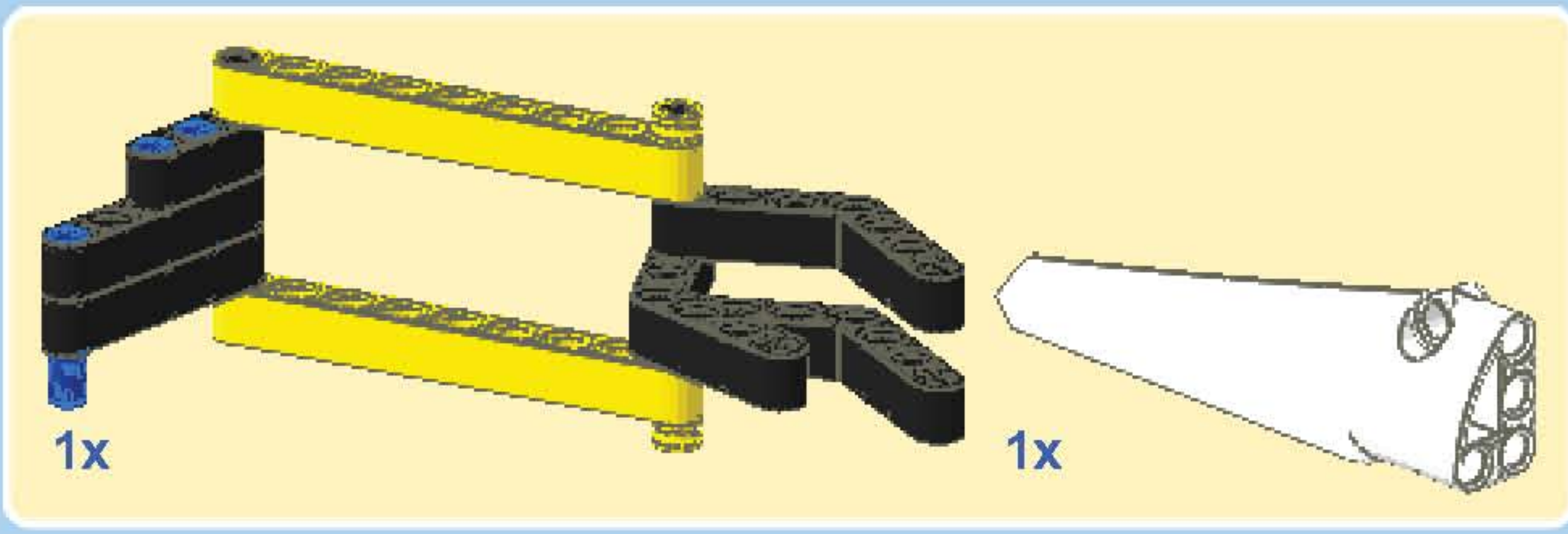


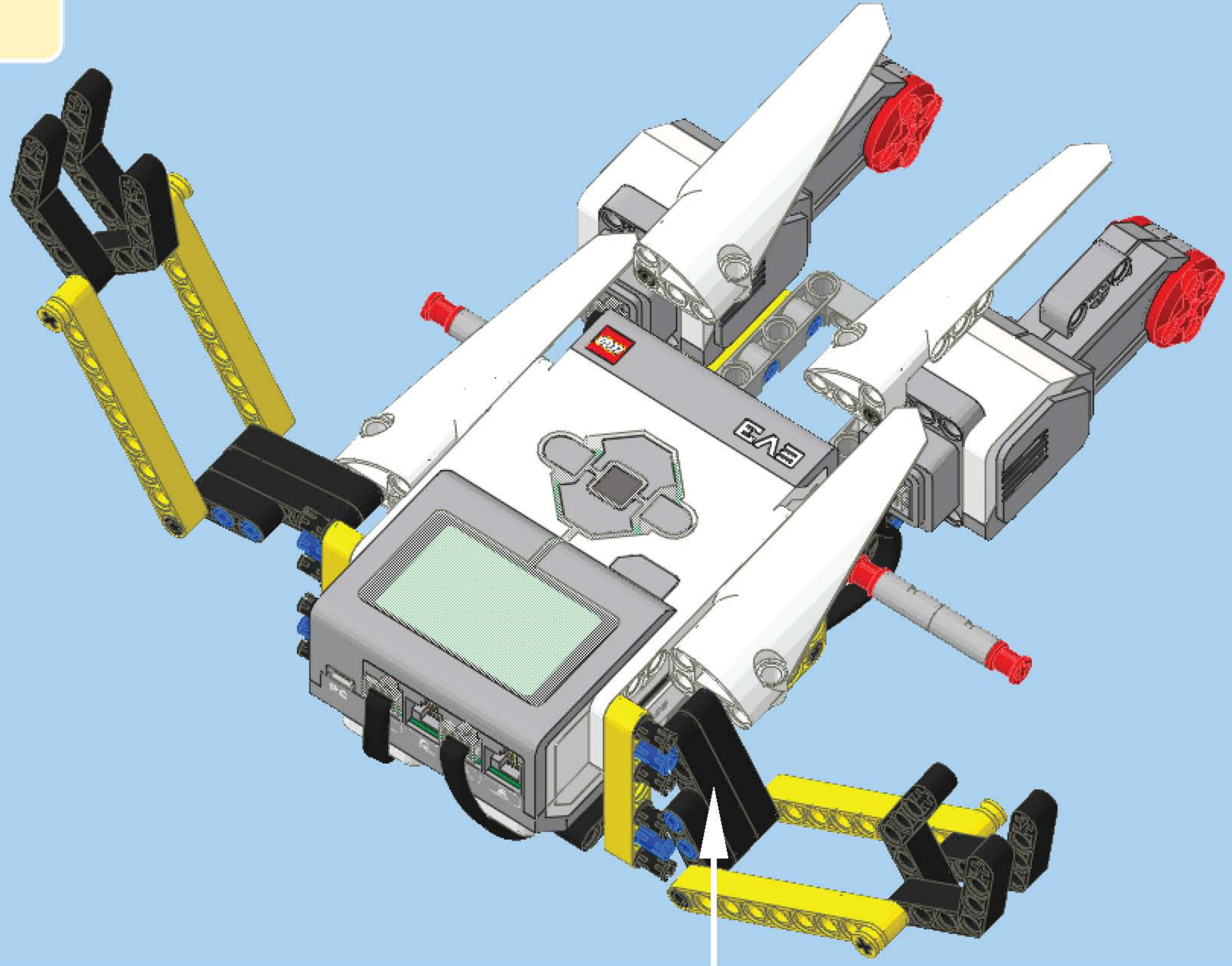
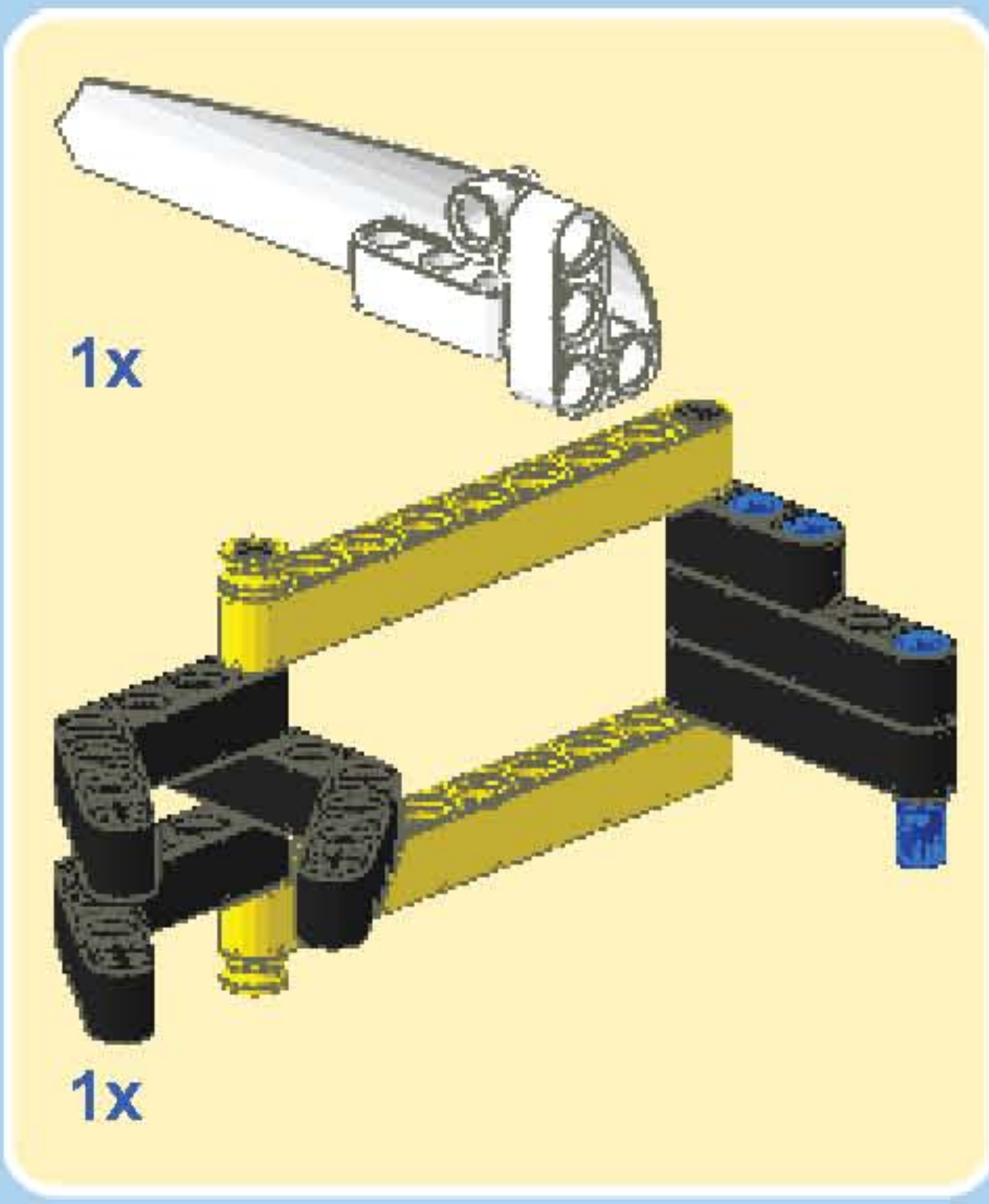
14



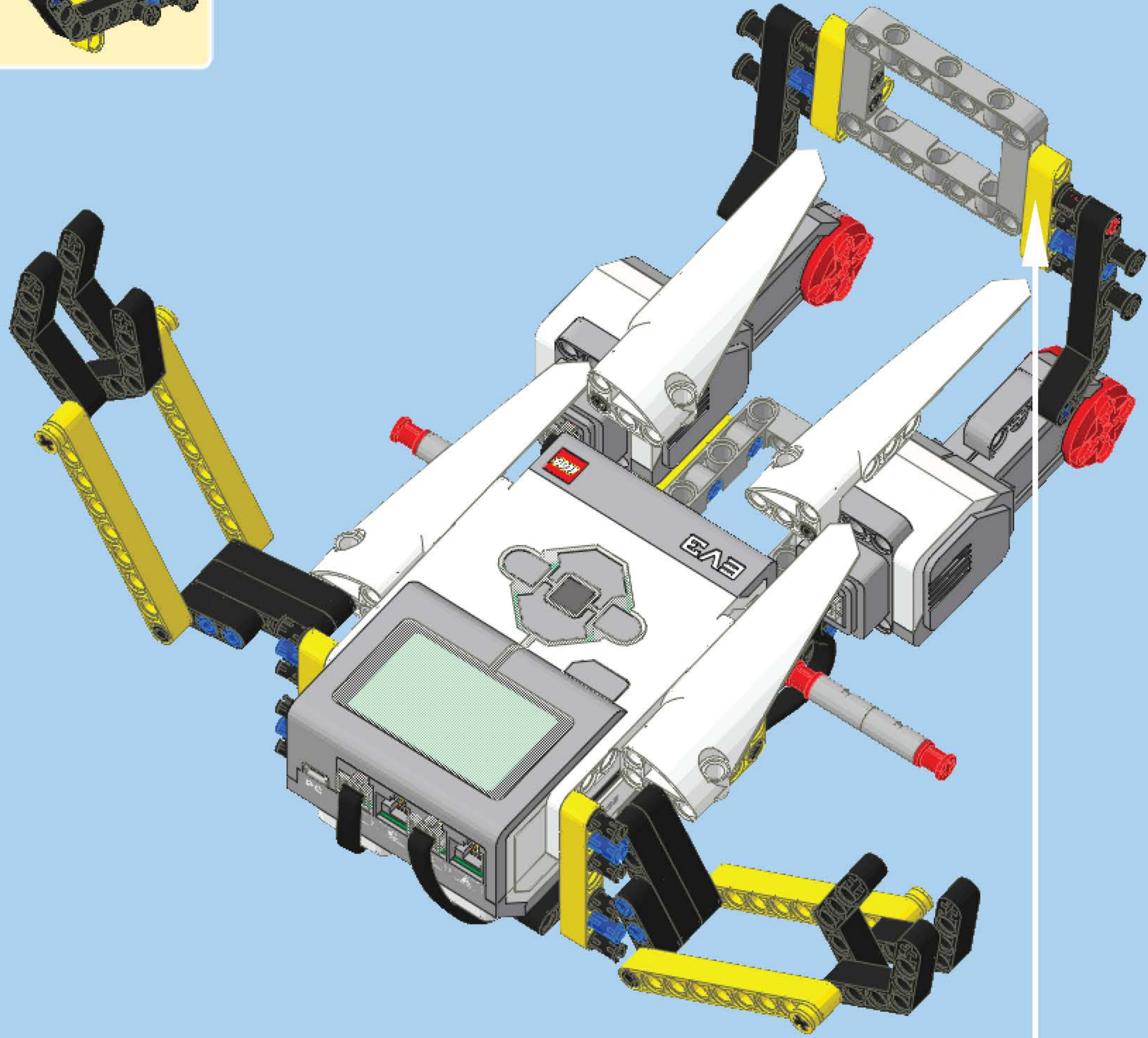
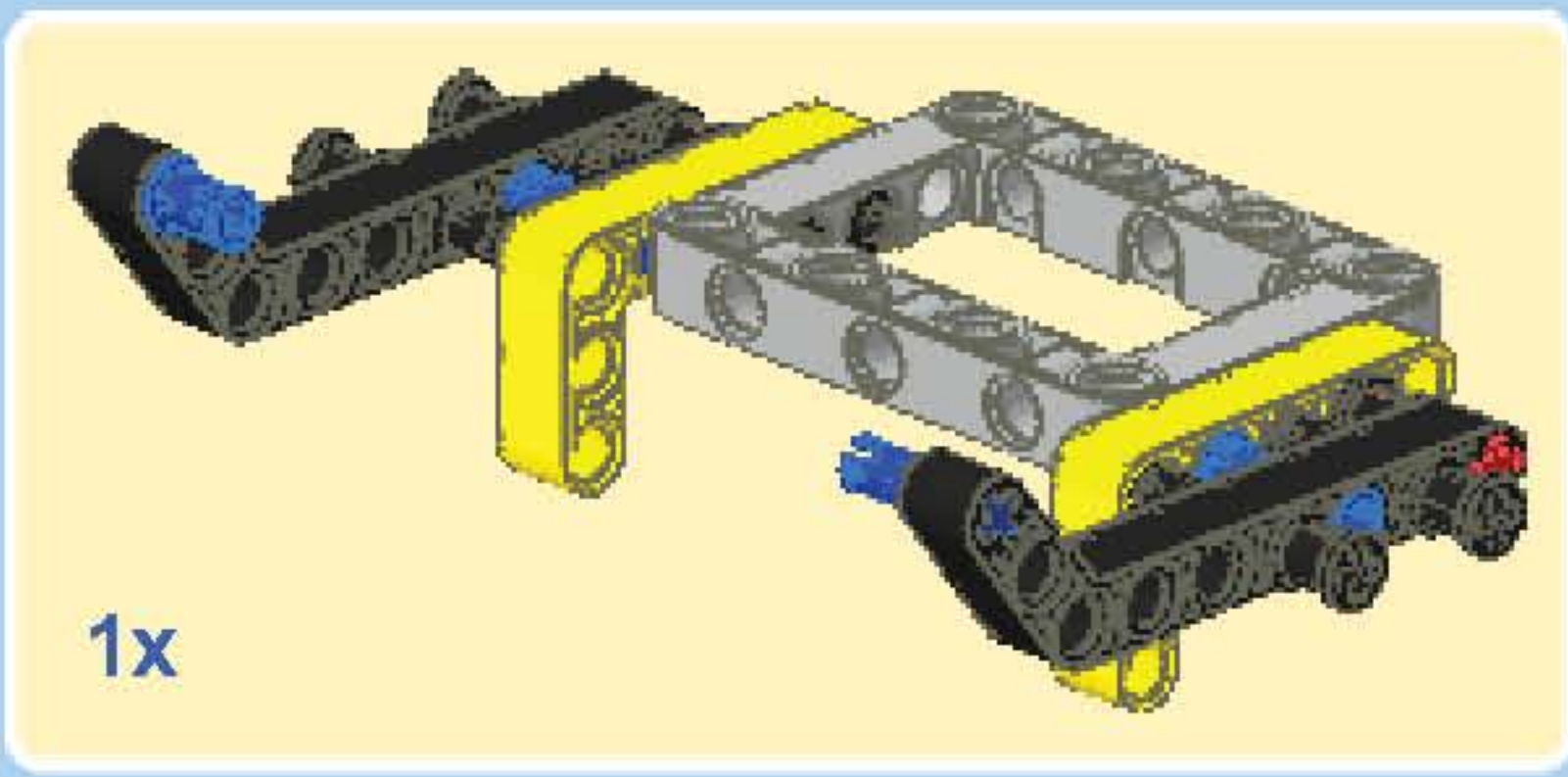
15







<p>1</p> <p>1x</p> <p>3x</p> <p>1x</p> <p>5</p>	<p>2</p> <p>3</p> <p>1x</p> <p>5</p> <p>1x</p> <p>9</p> <p>1x</p> <p>1x</p>	<p>3</p> <p>3x</p> <p>1x</p> <p>6</p>	<p>4</p> <p>9</p> <p>1x</p> <p>2x</p>



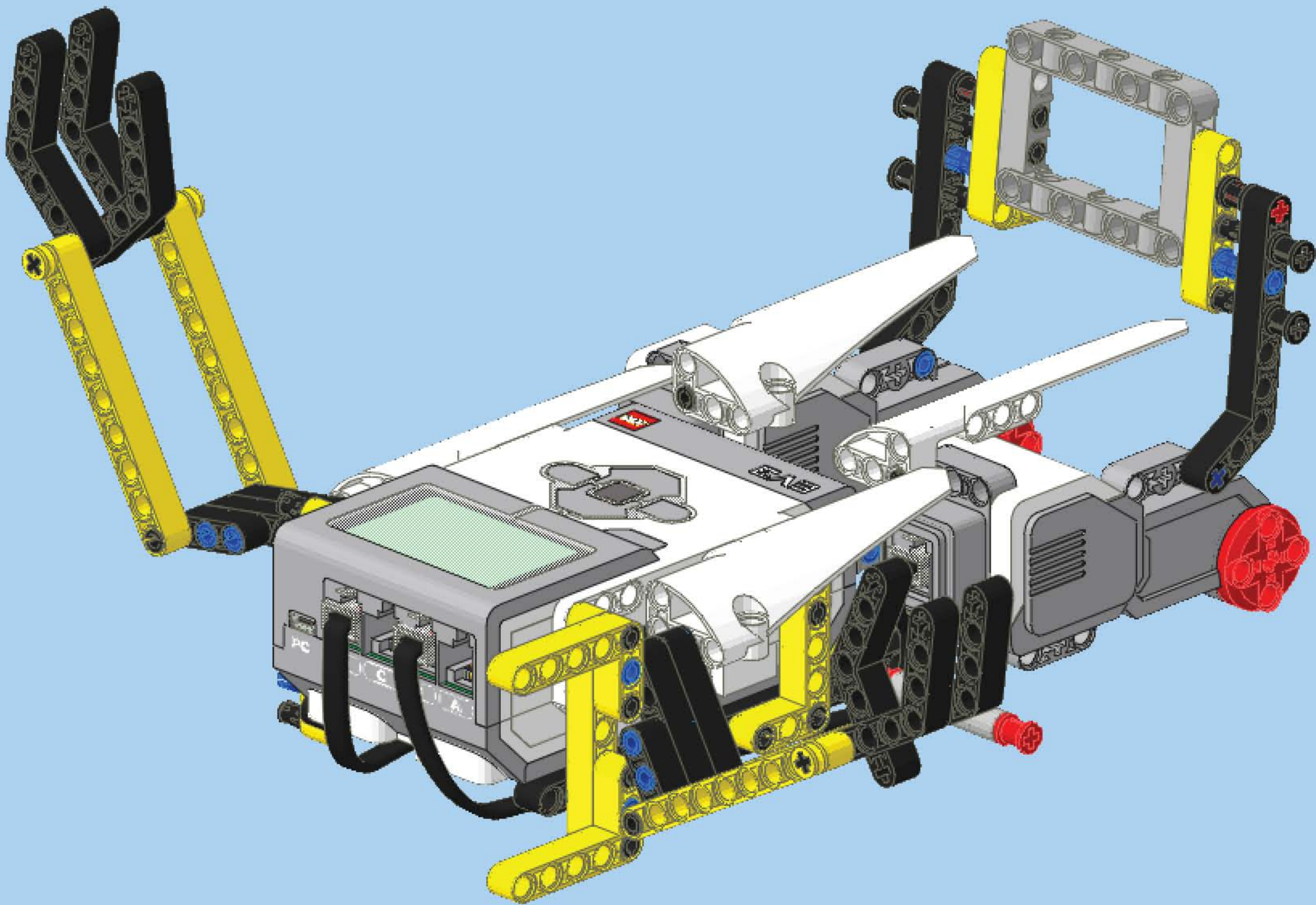
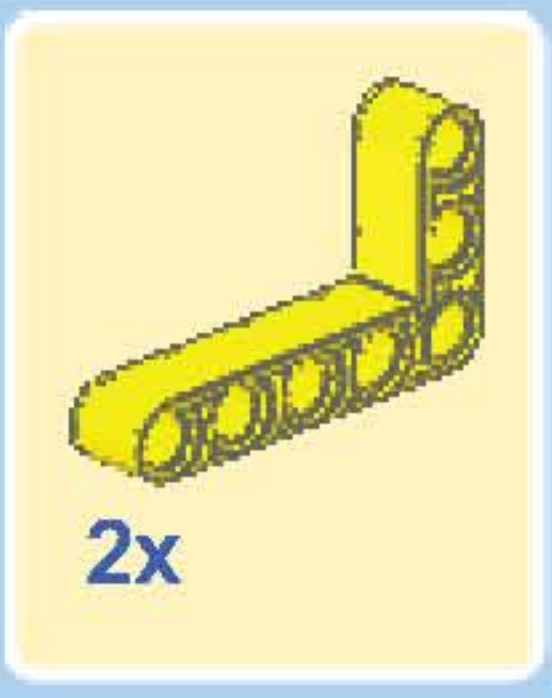
1

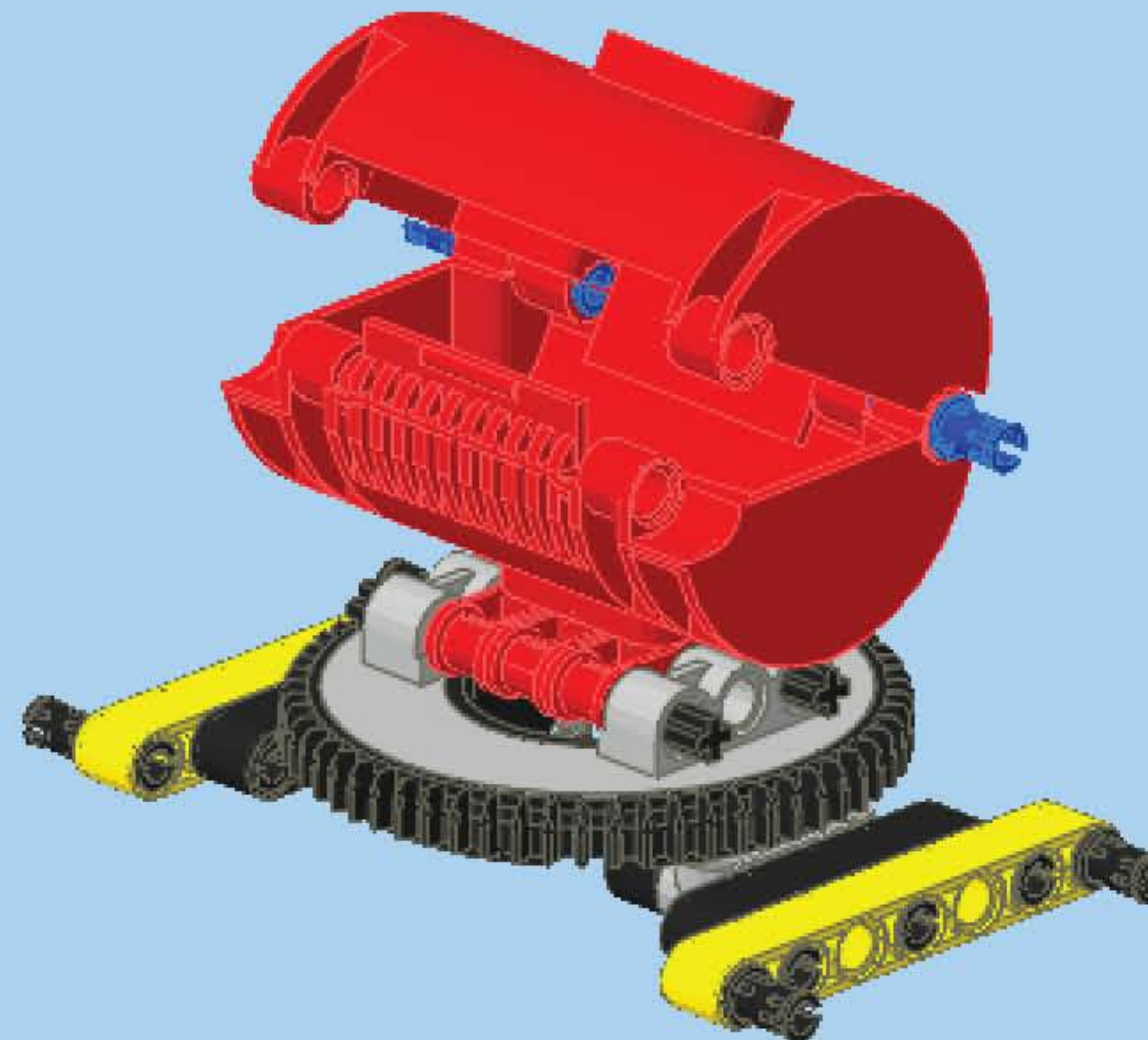
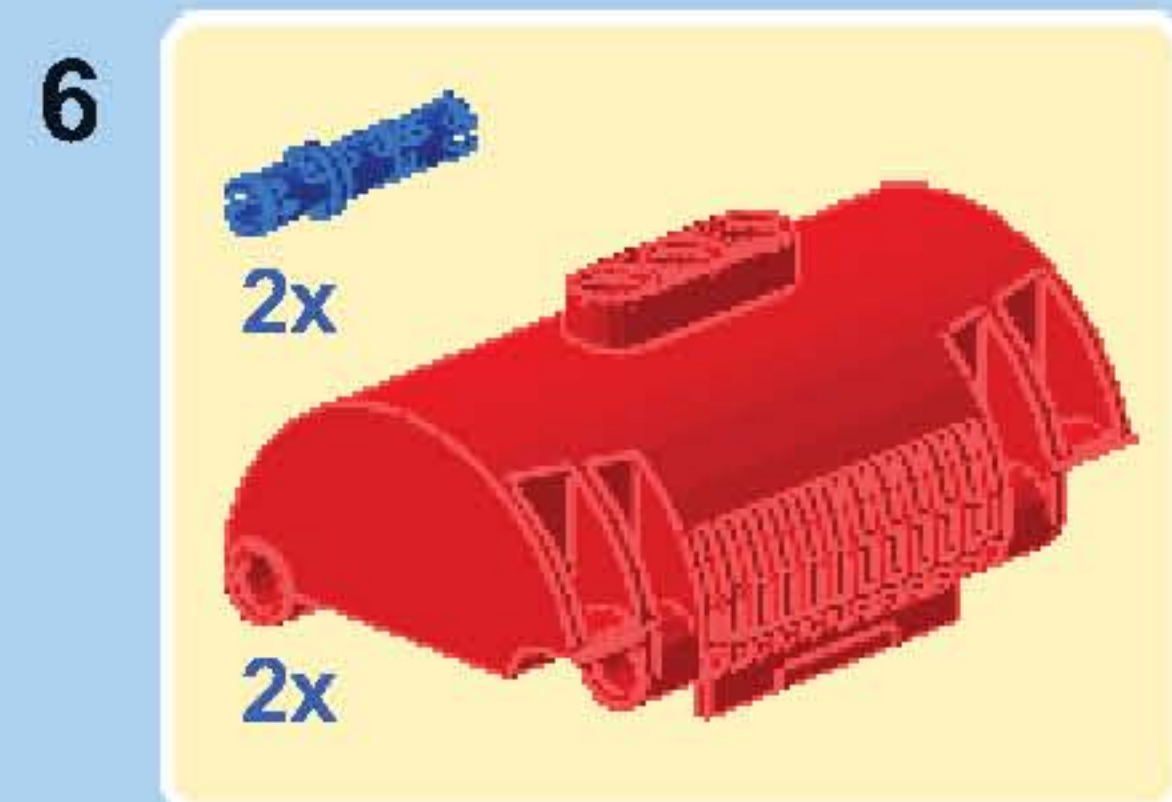
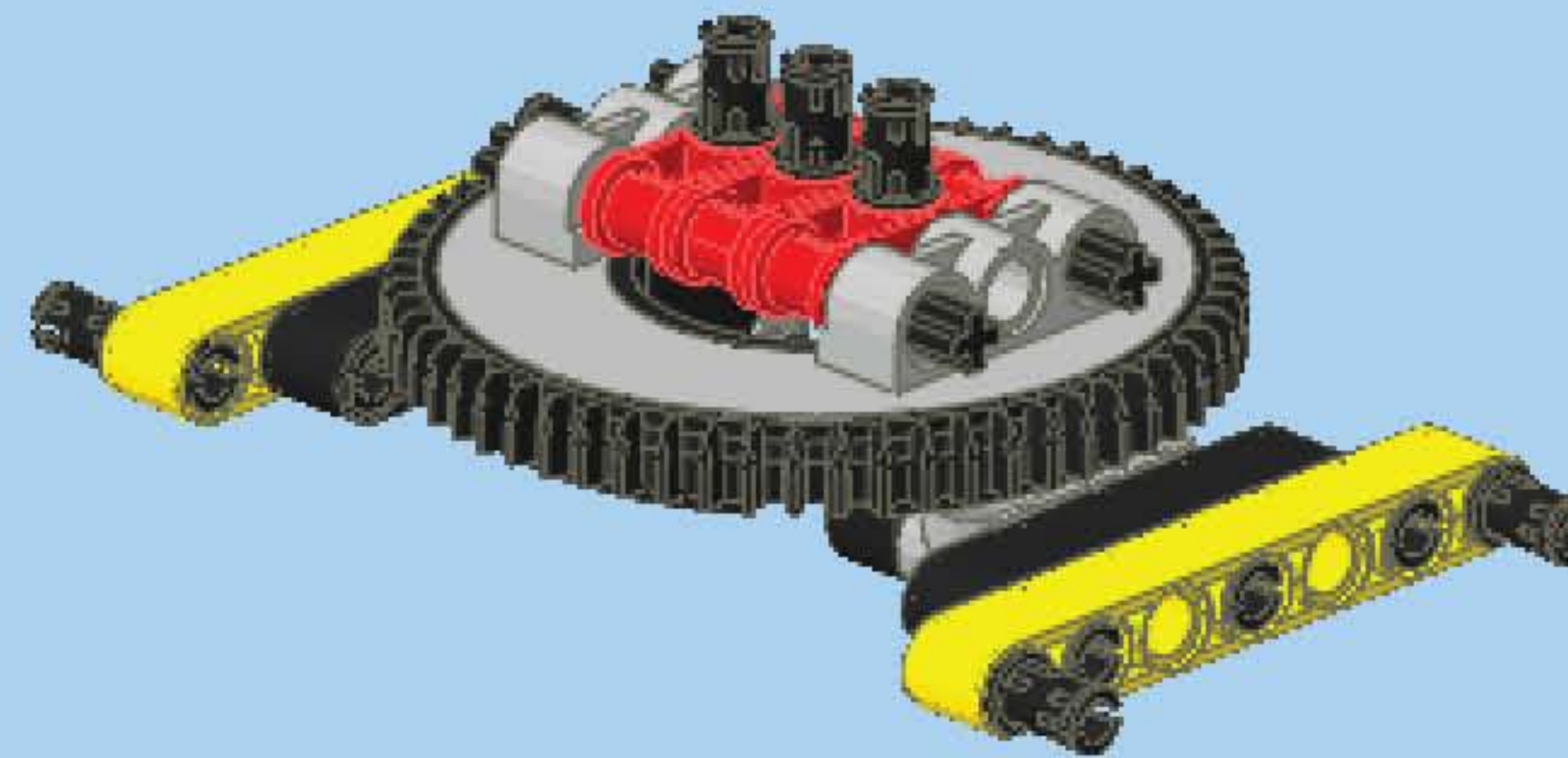
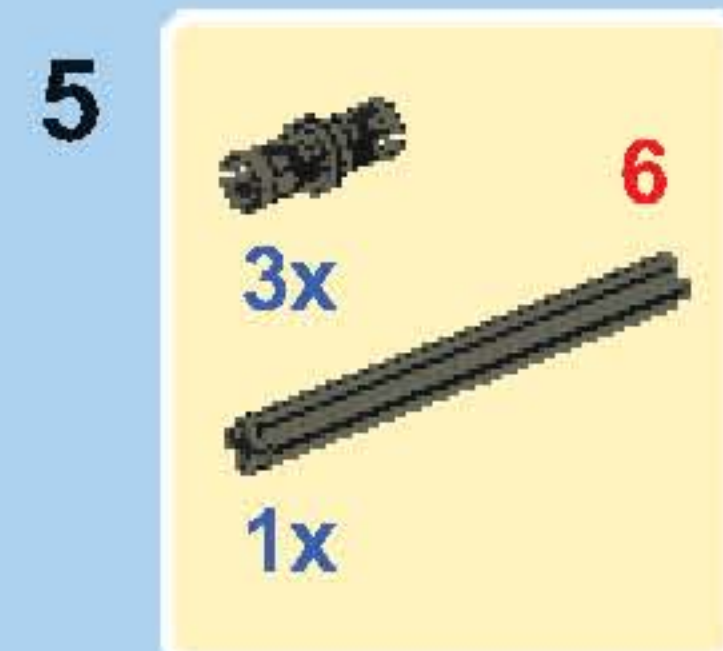
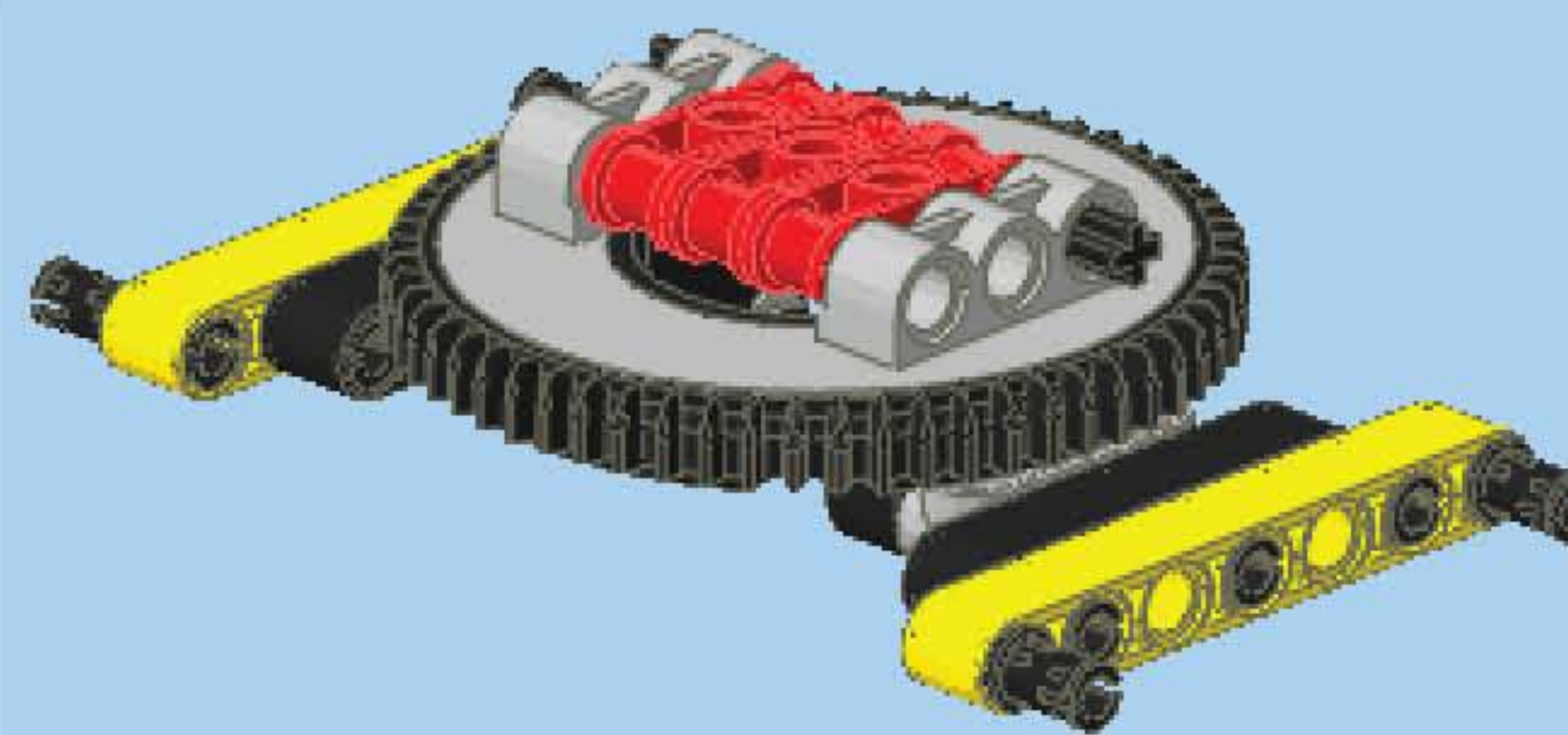
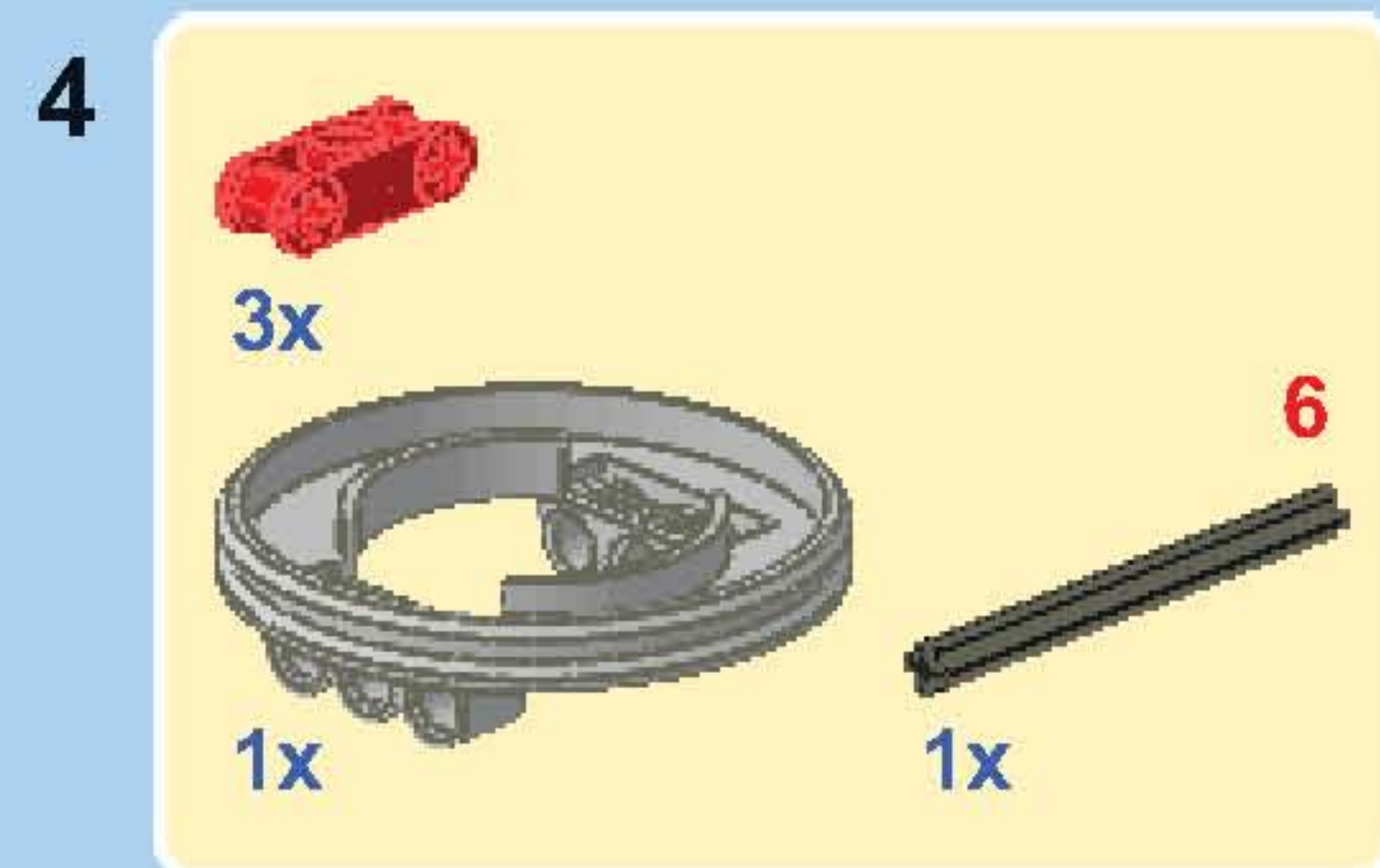
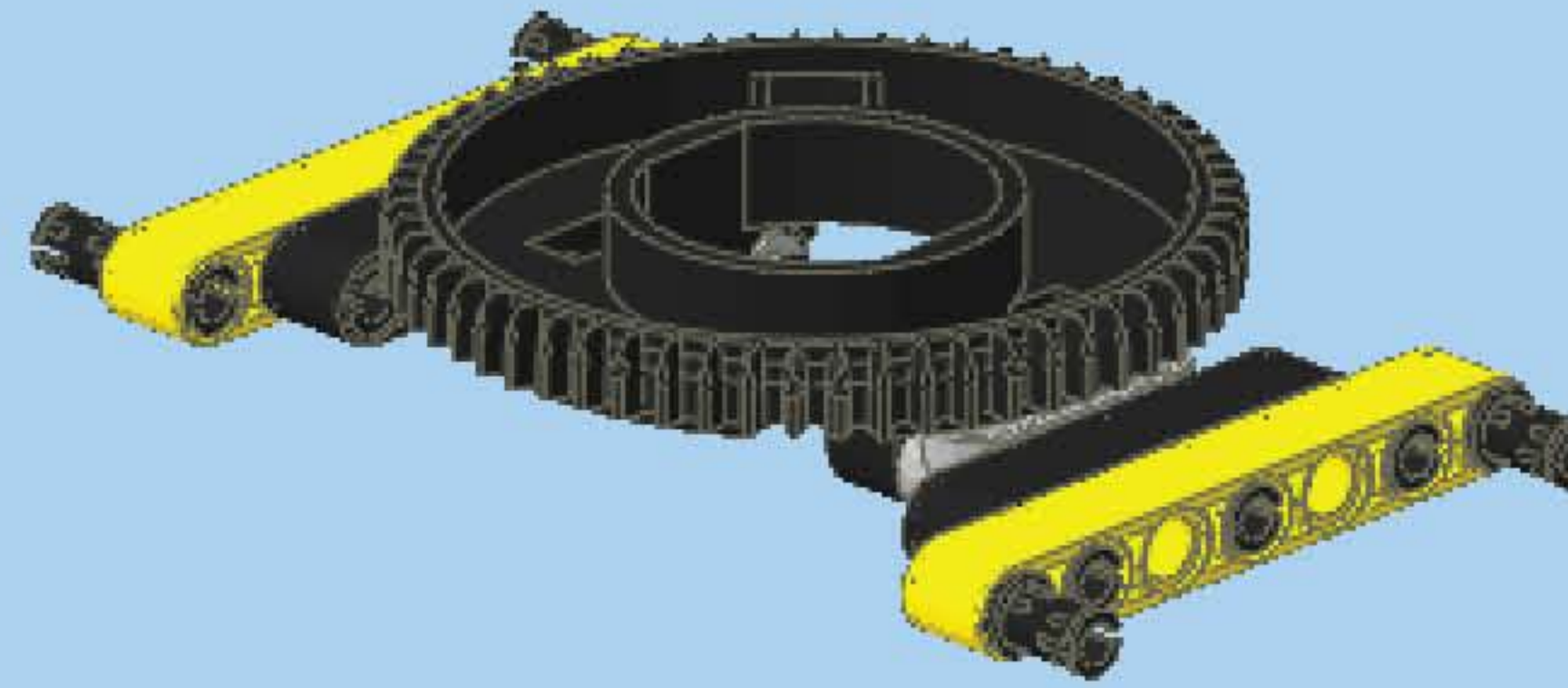
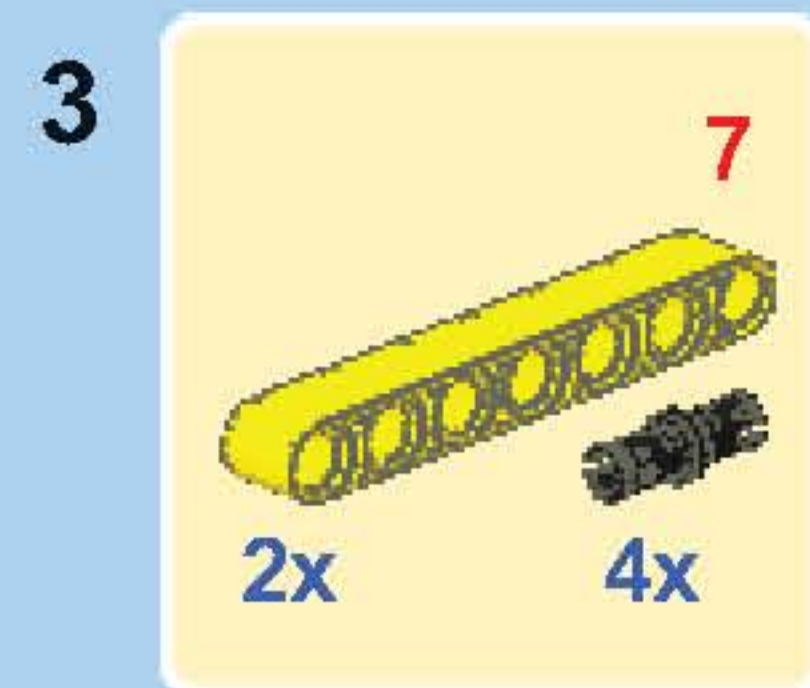
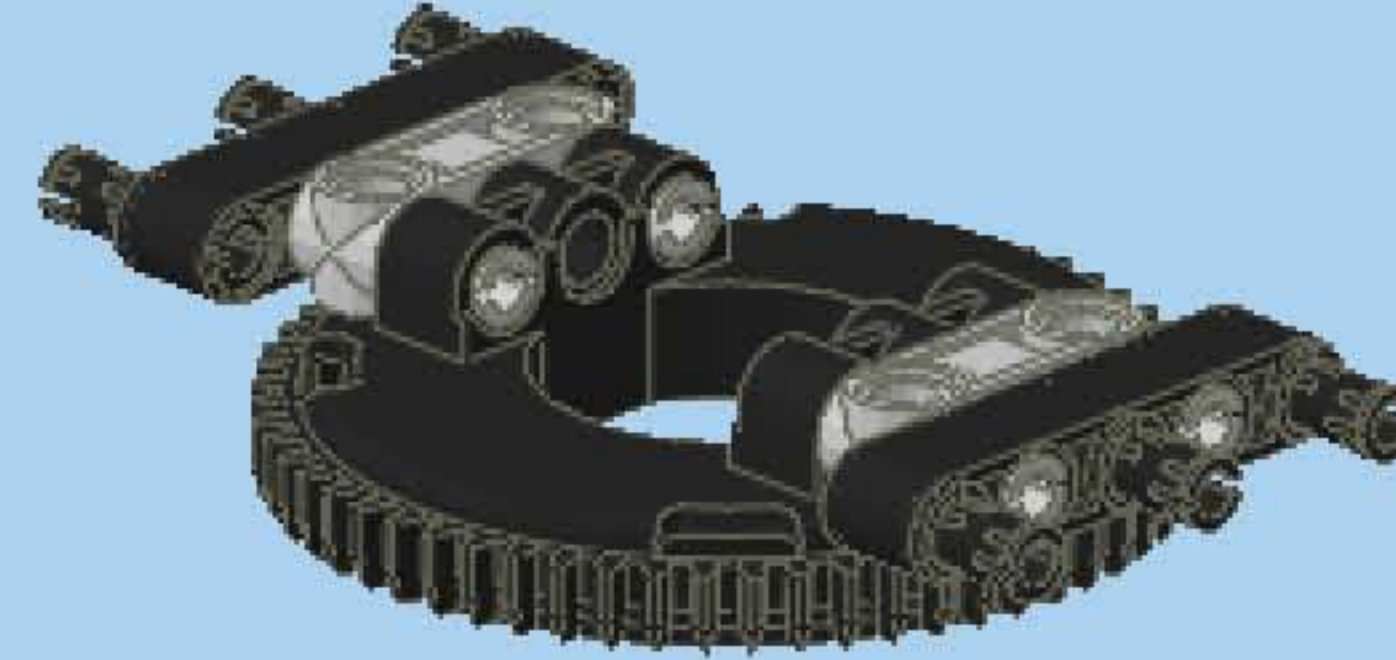
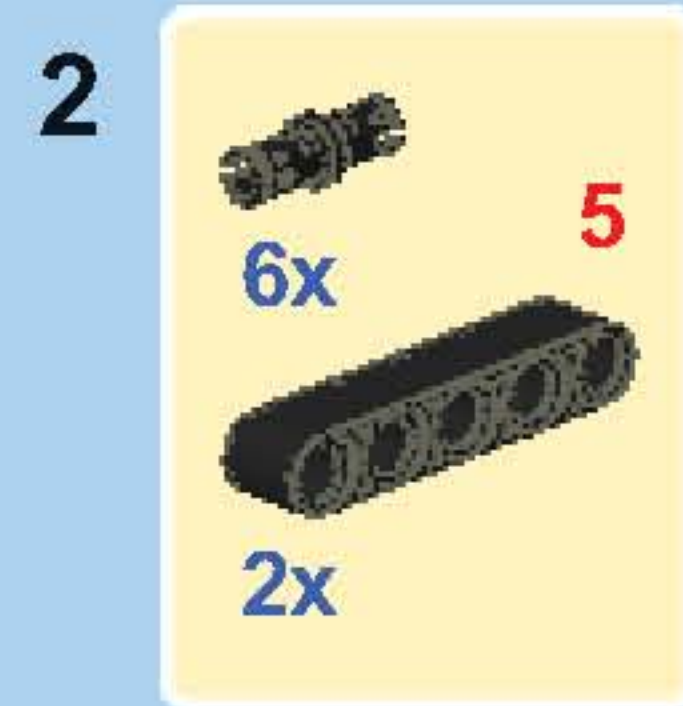
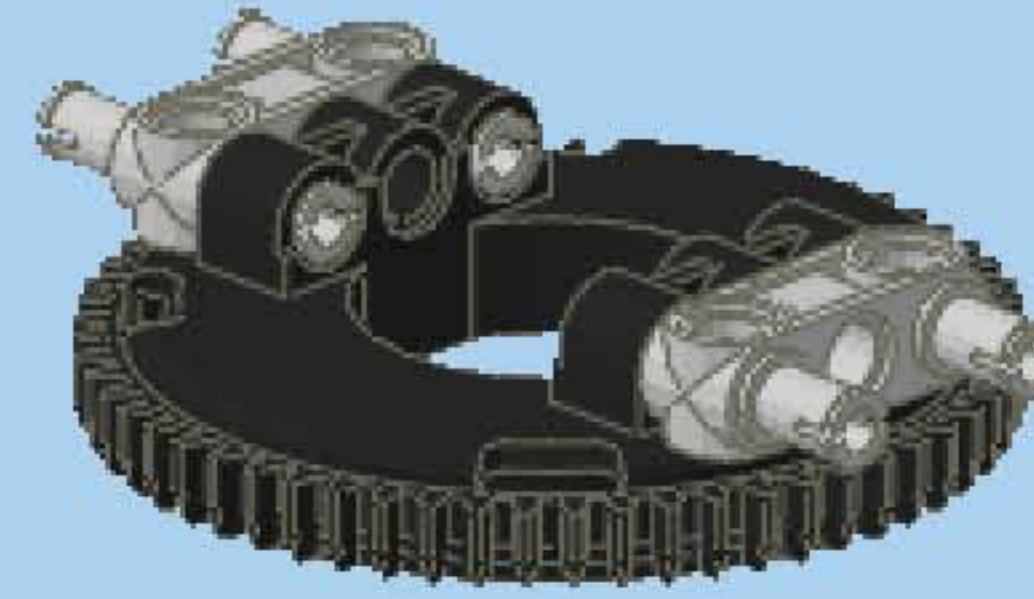
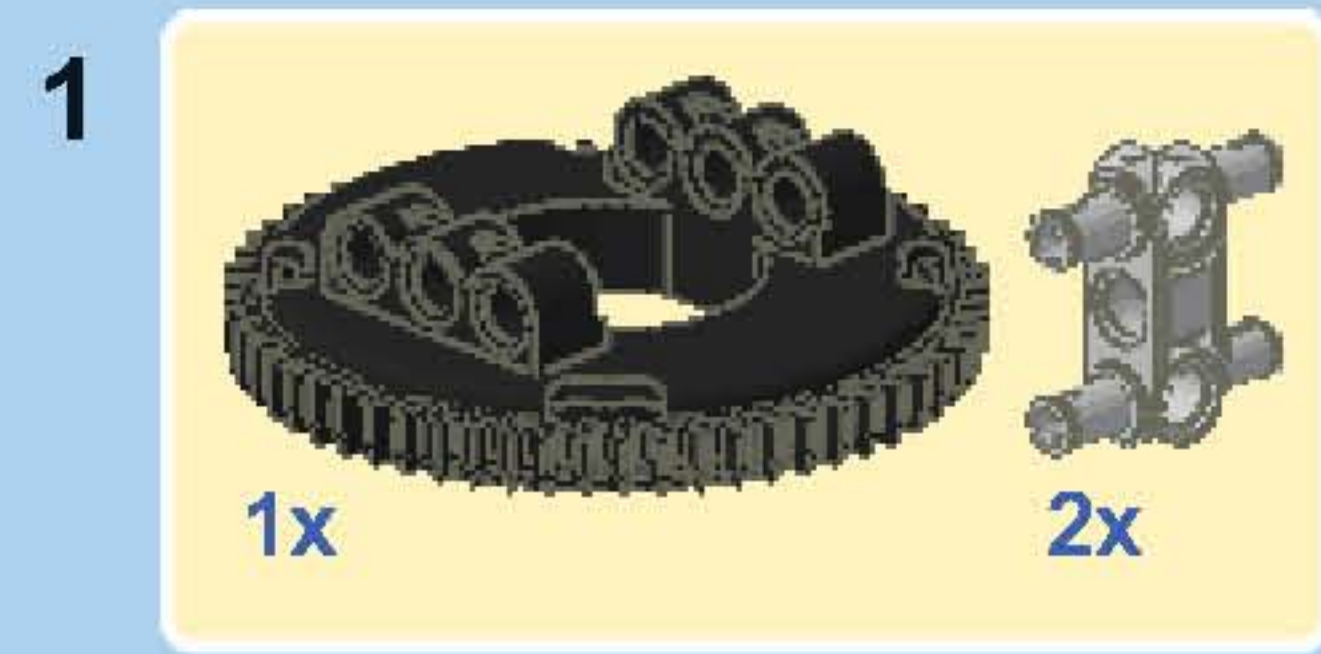
2

3

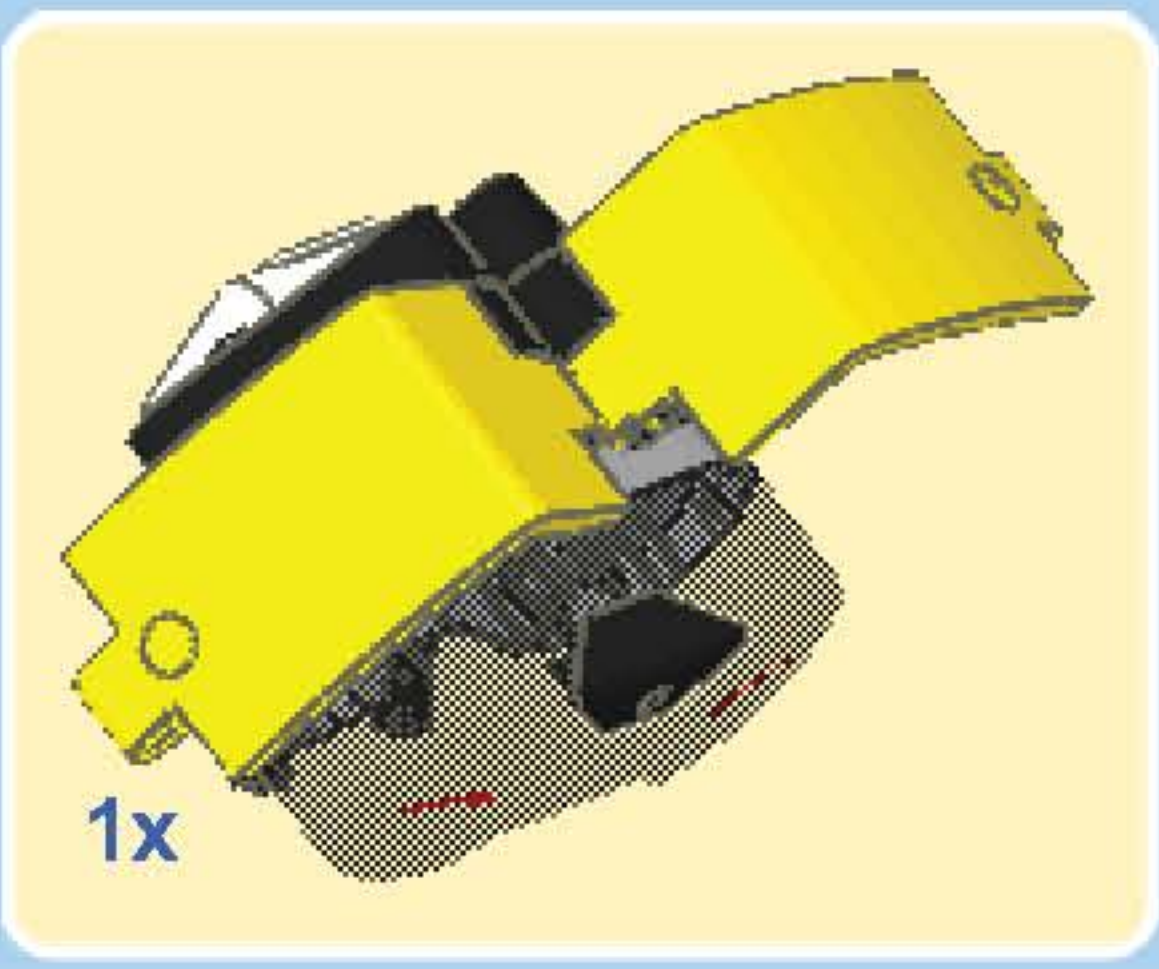
4

5

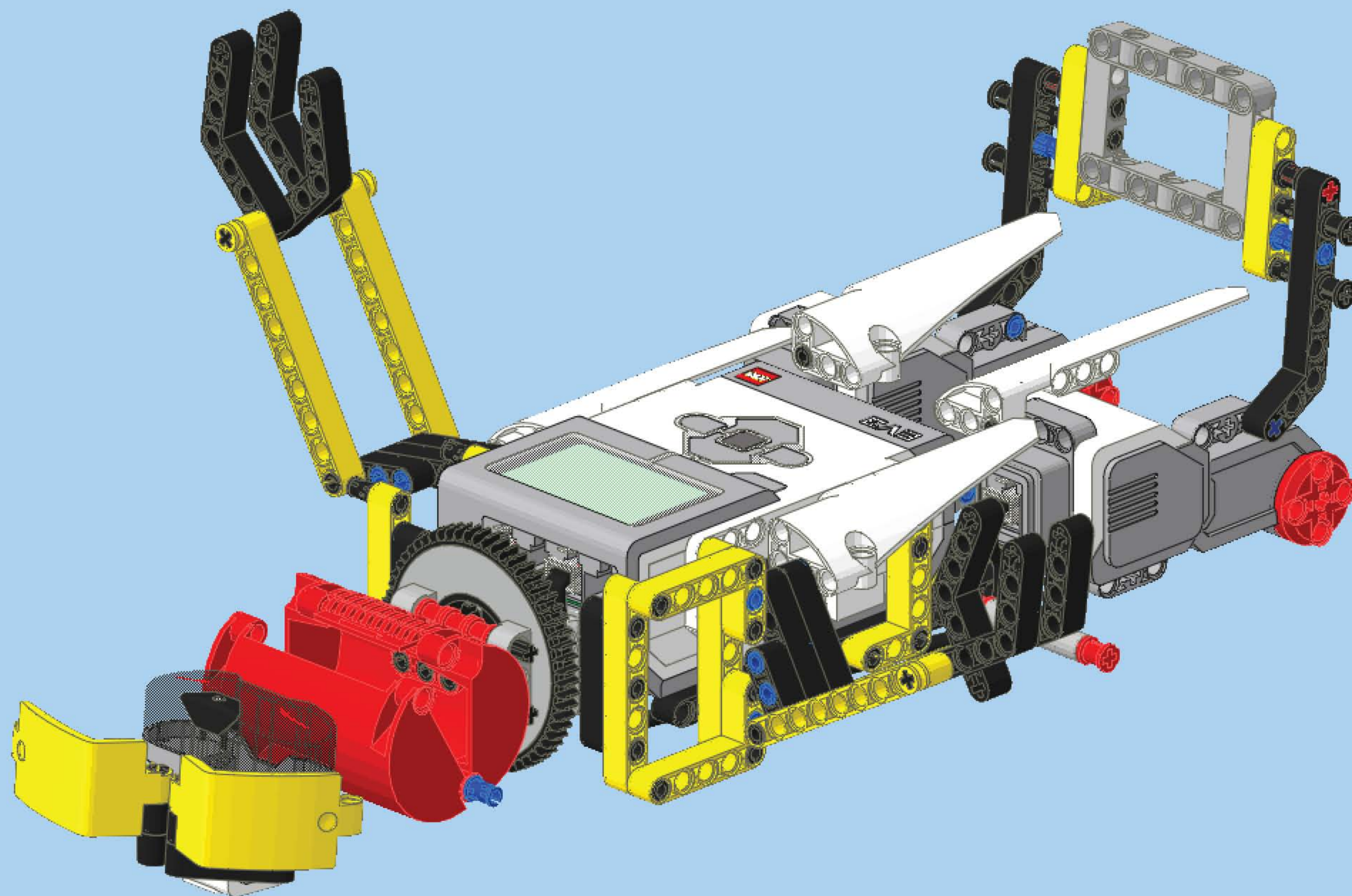
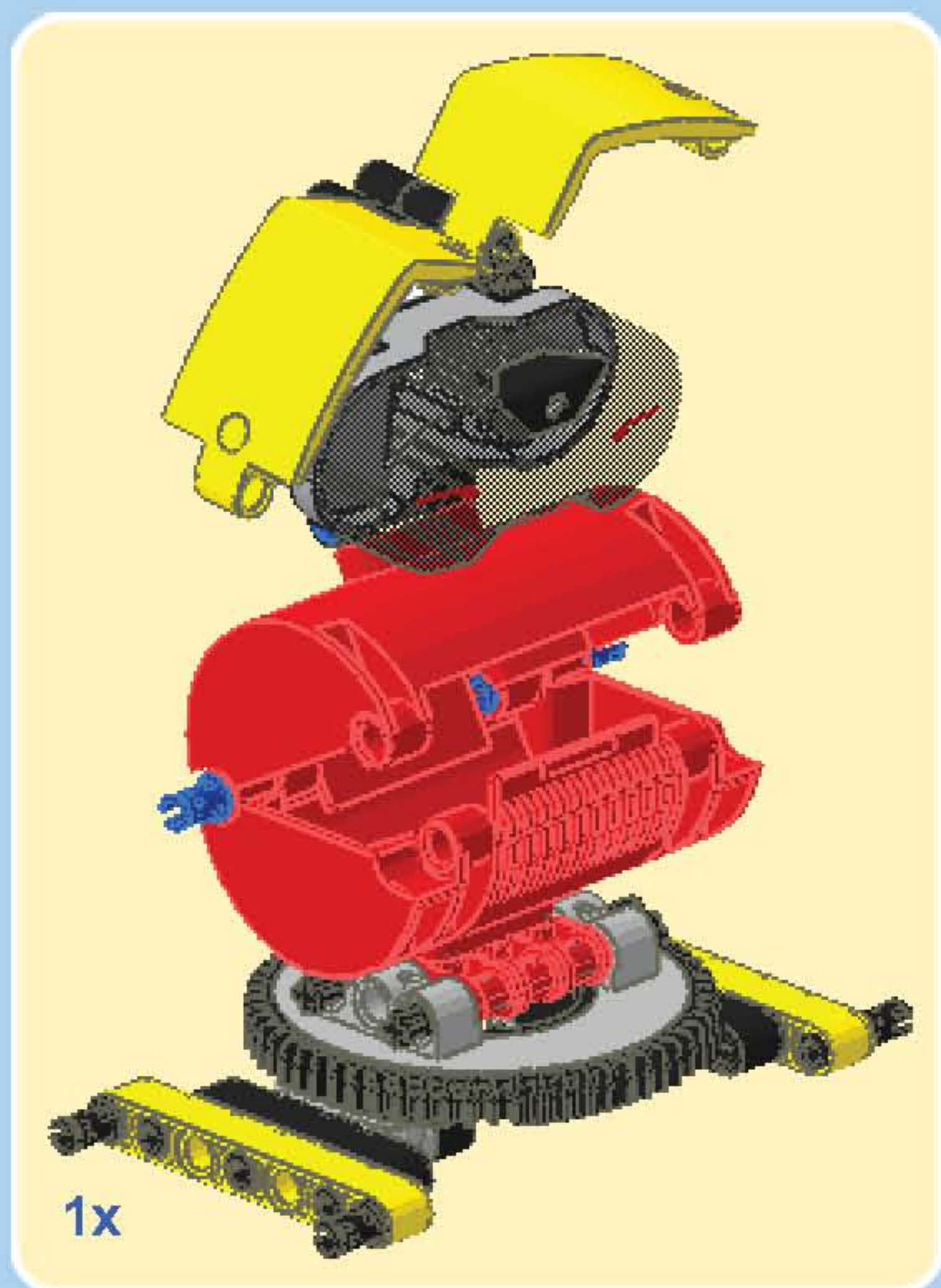




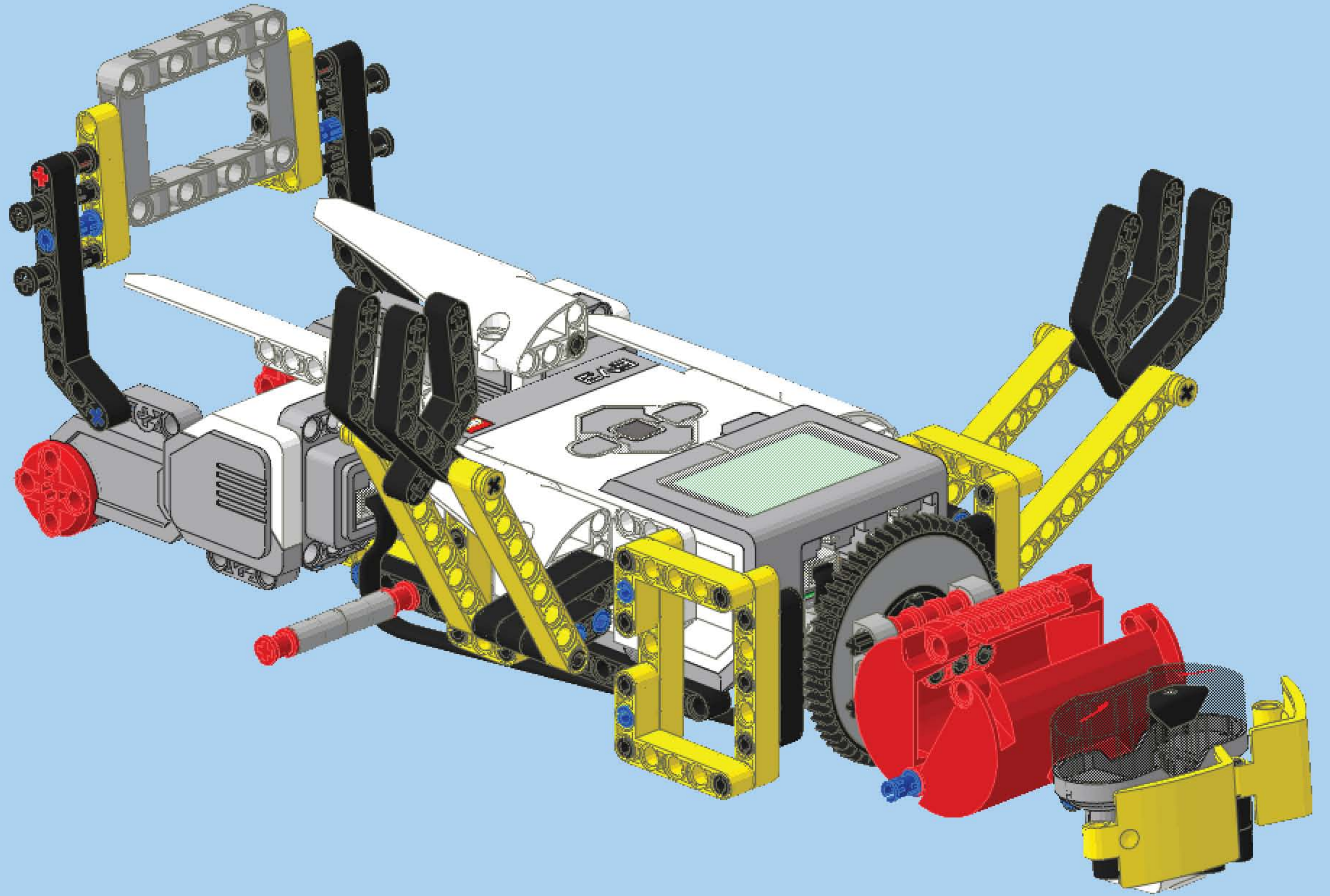
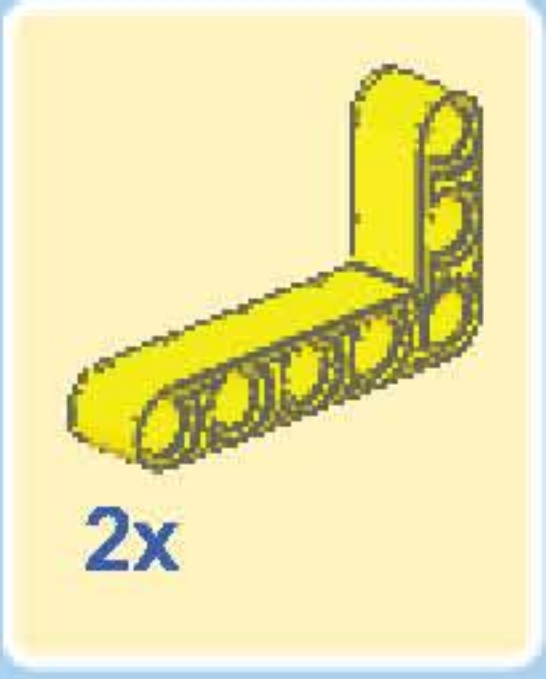
7



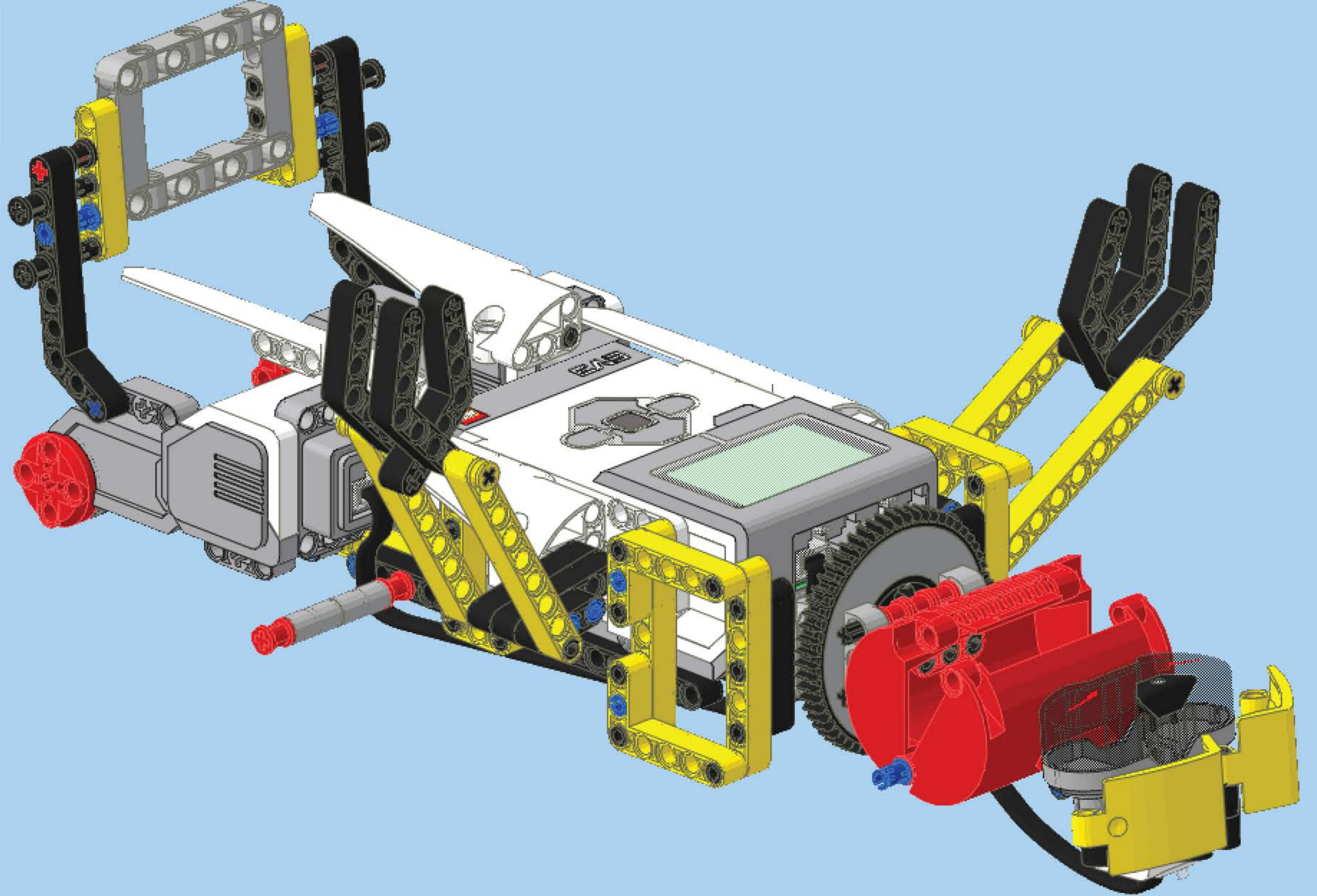
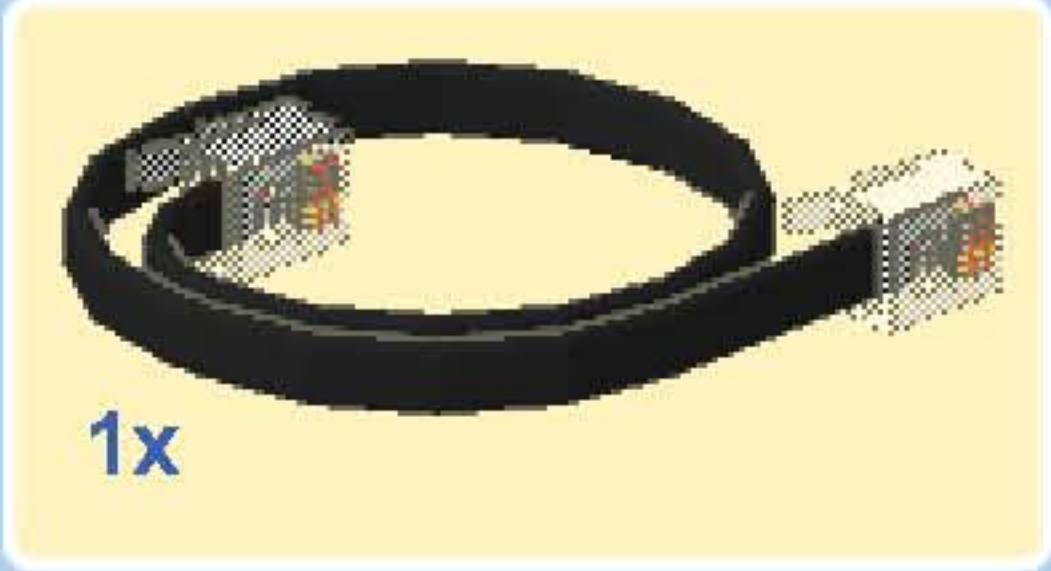
<p>1</p> <p>1x 1x</p>	<p>2</p> <p>2x</p>	<p>3</p> <p>1x 3x</p>
<p>4</p> <p>1x 1x 3x</p>	<p>5</p> <p>1x 3x</p>	<p>6</p> <p>1x 1x 1x 3x</p>

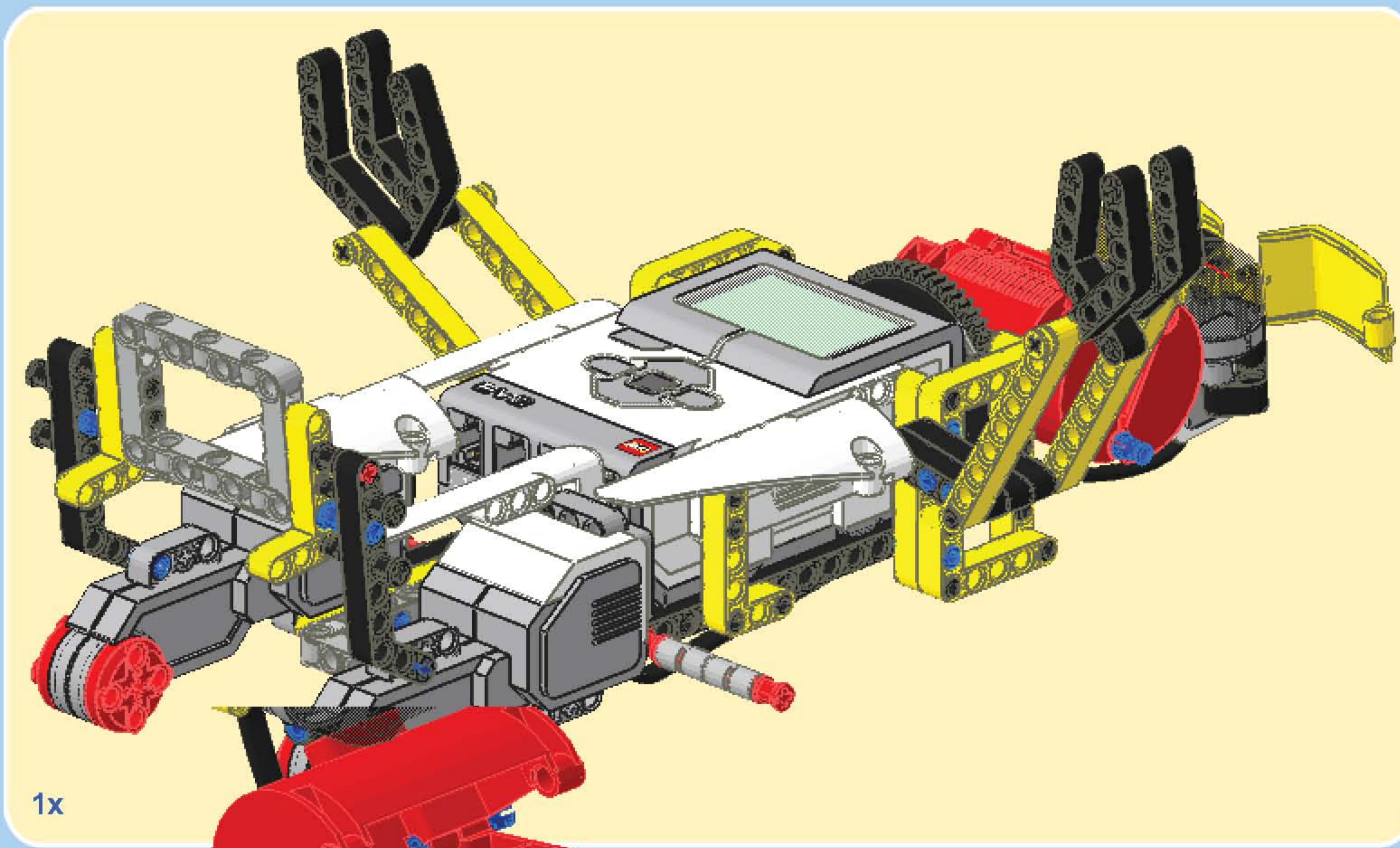


21



22





1x

