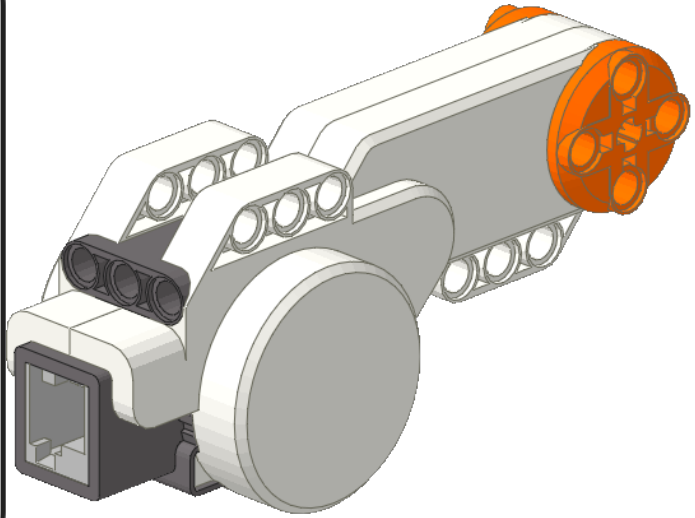
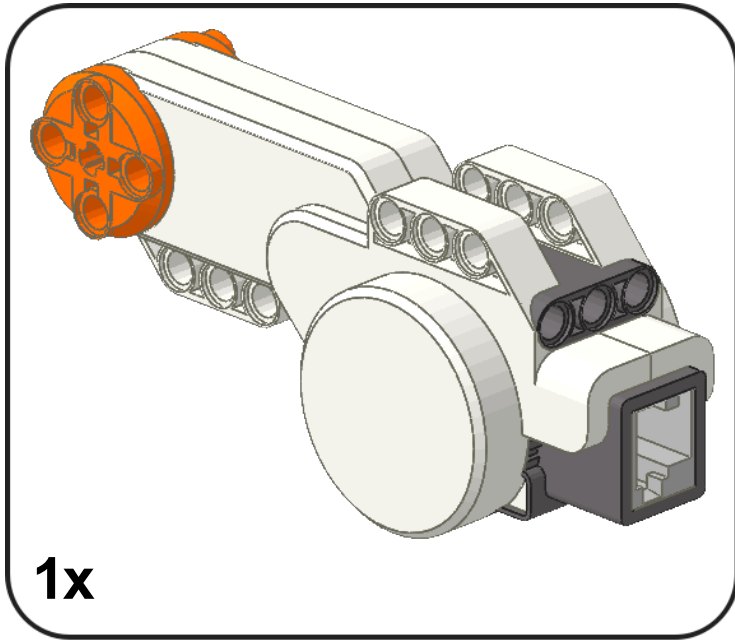
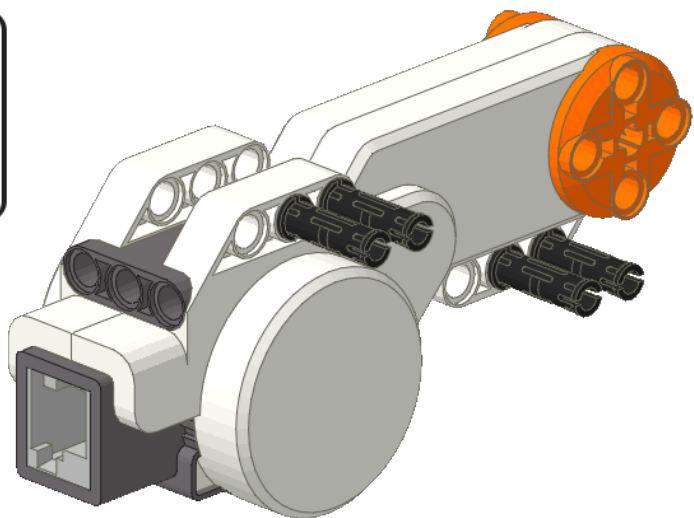


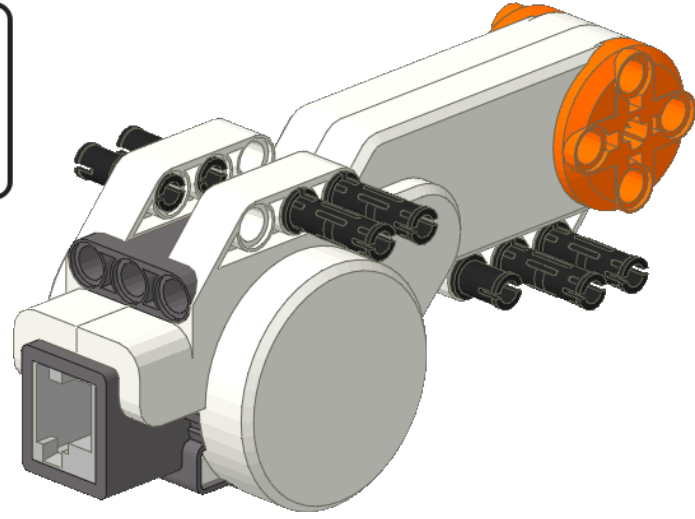
1



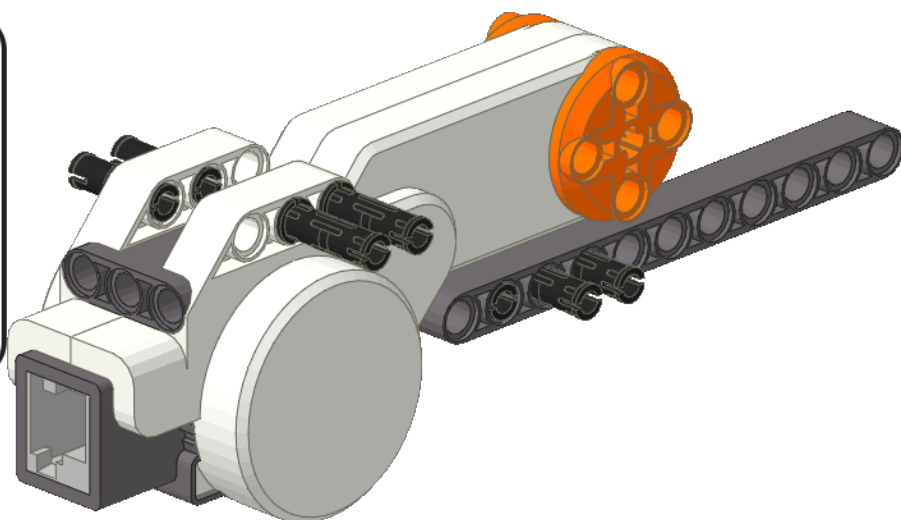
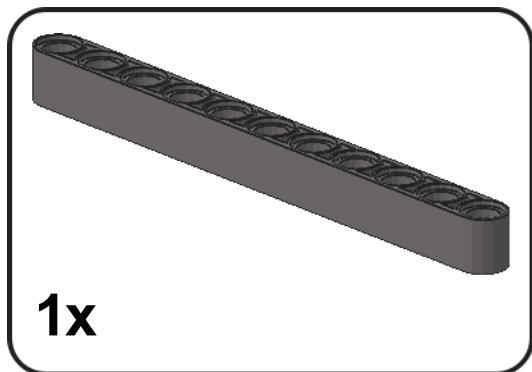
2



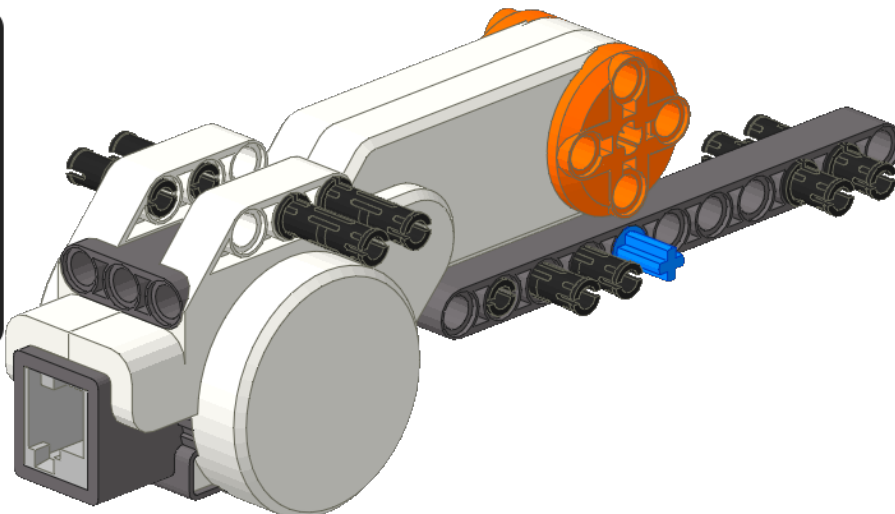
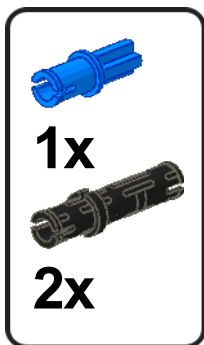
3



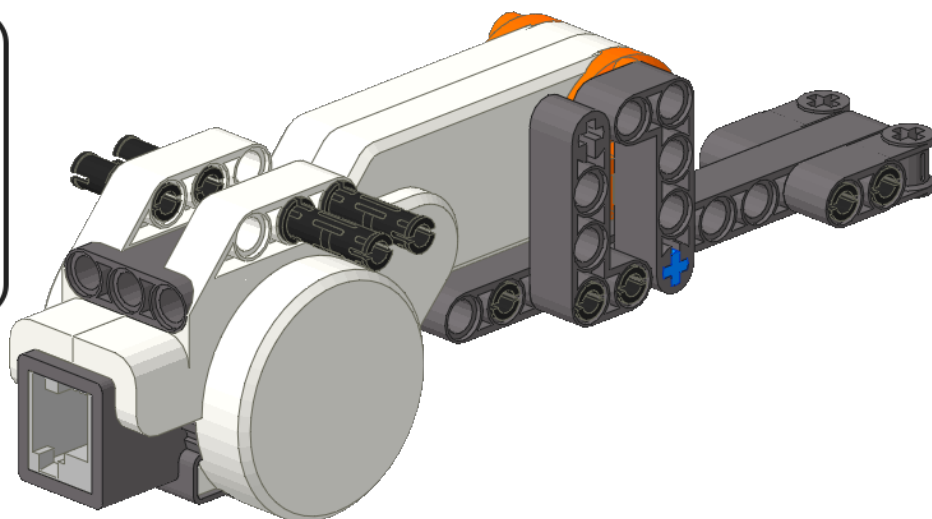
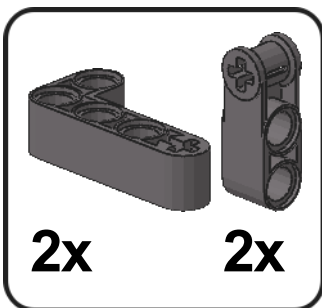
4



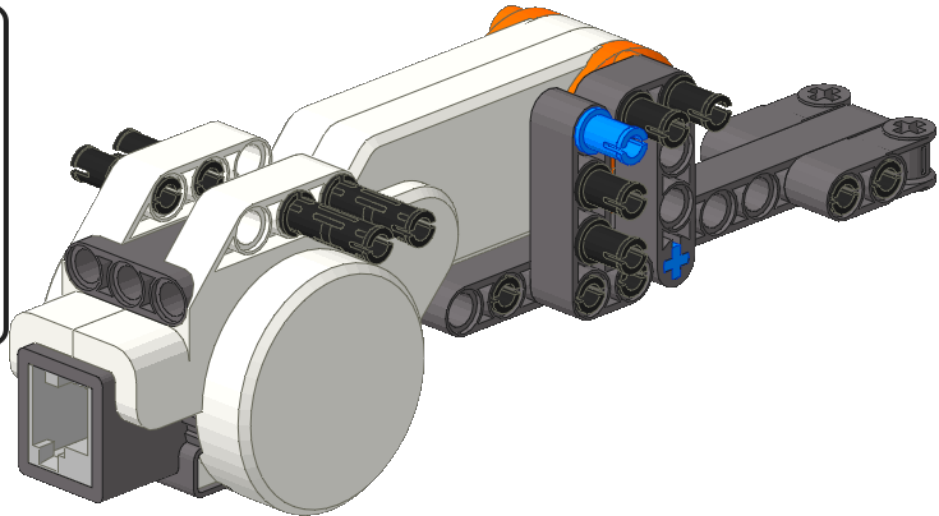
5



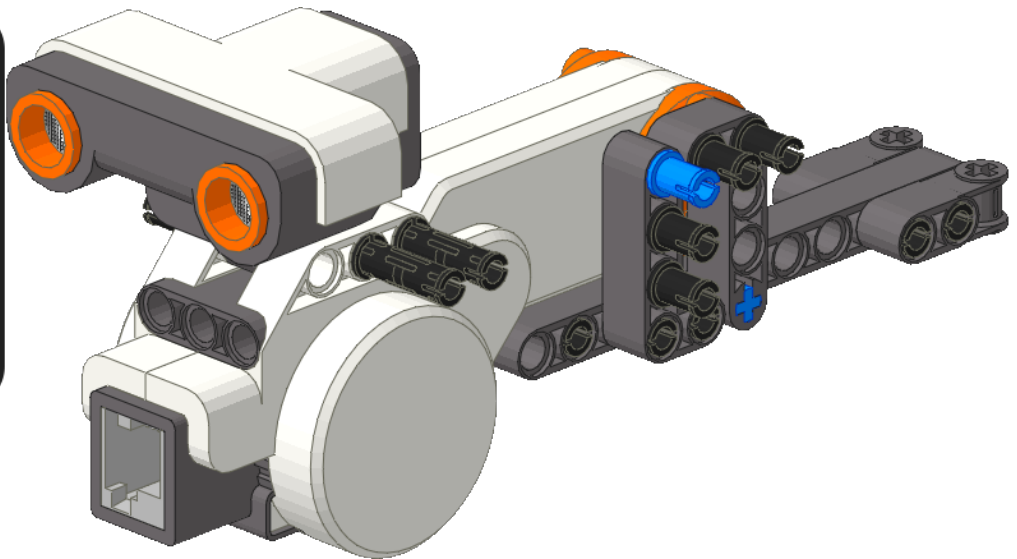
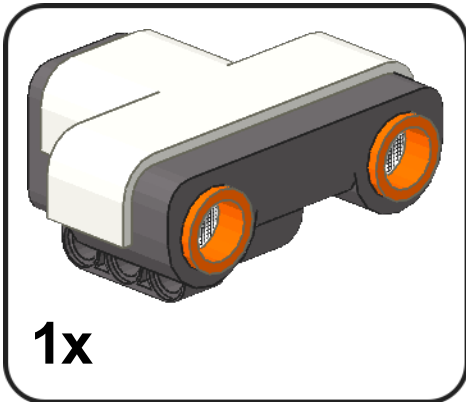
6



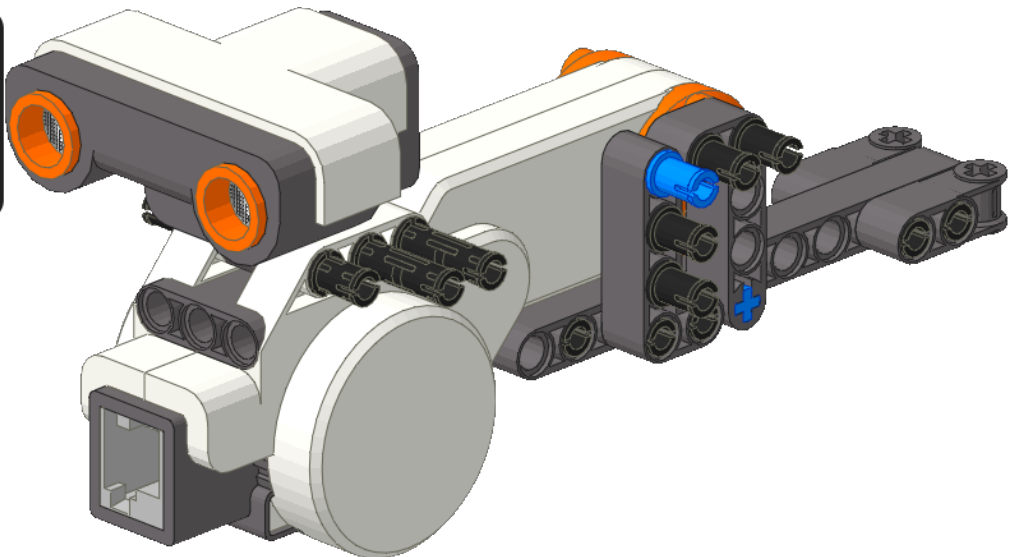
7



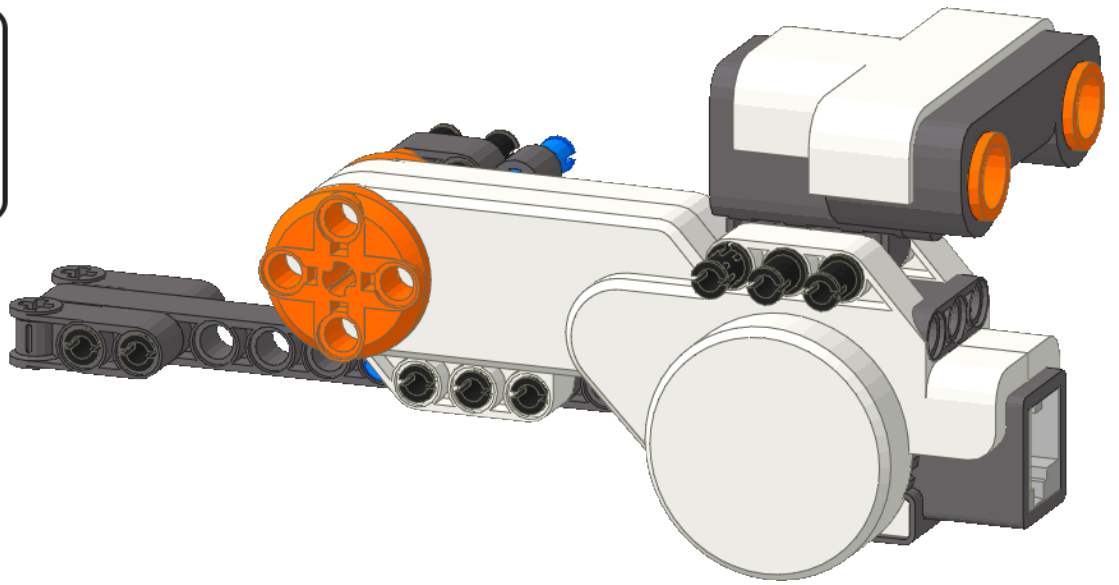
8



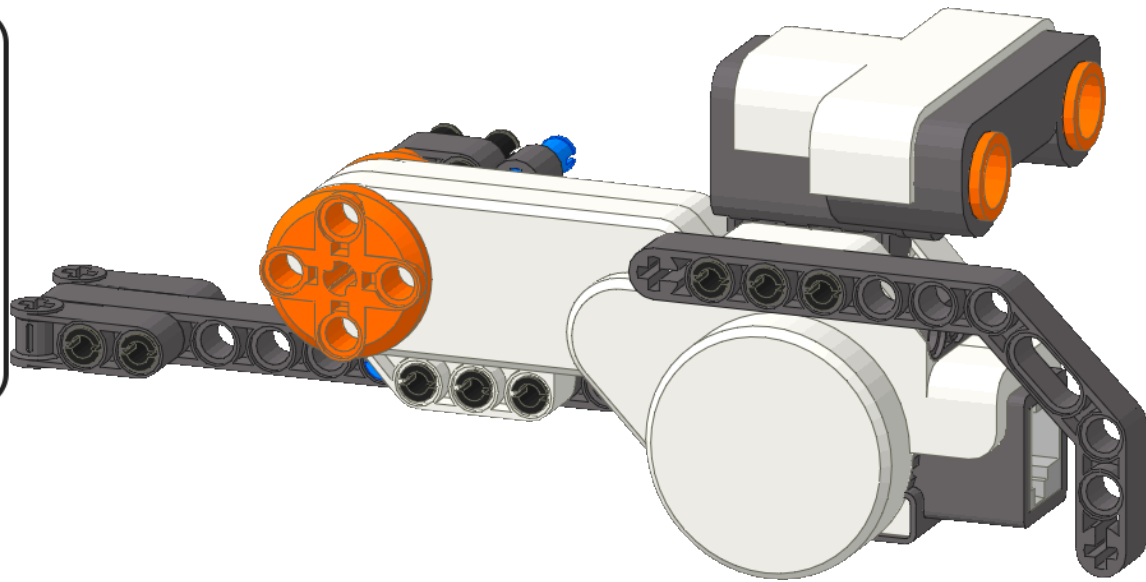
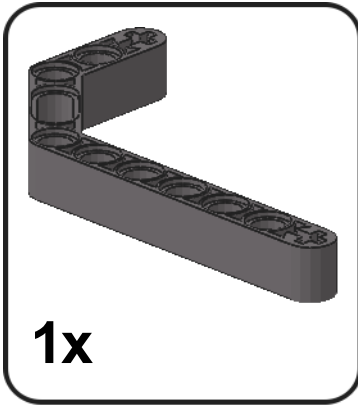
9



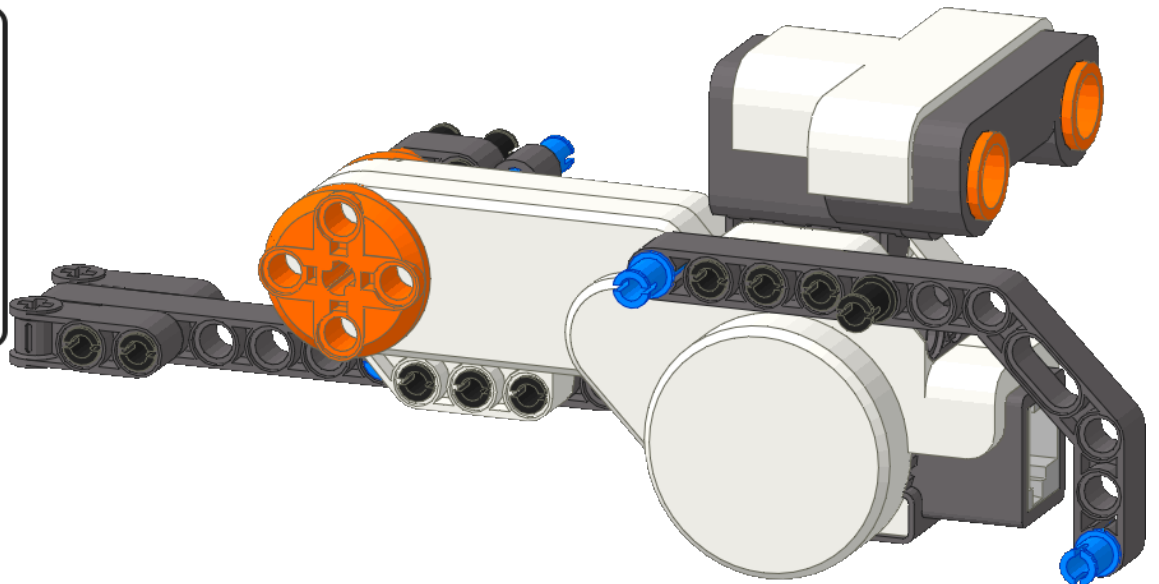
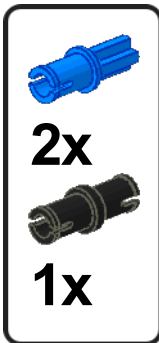
10



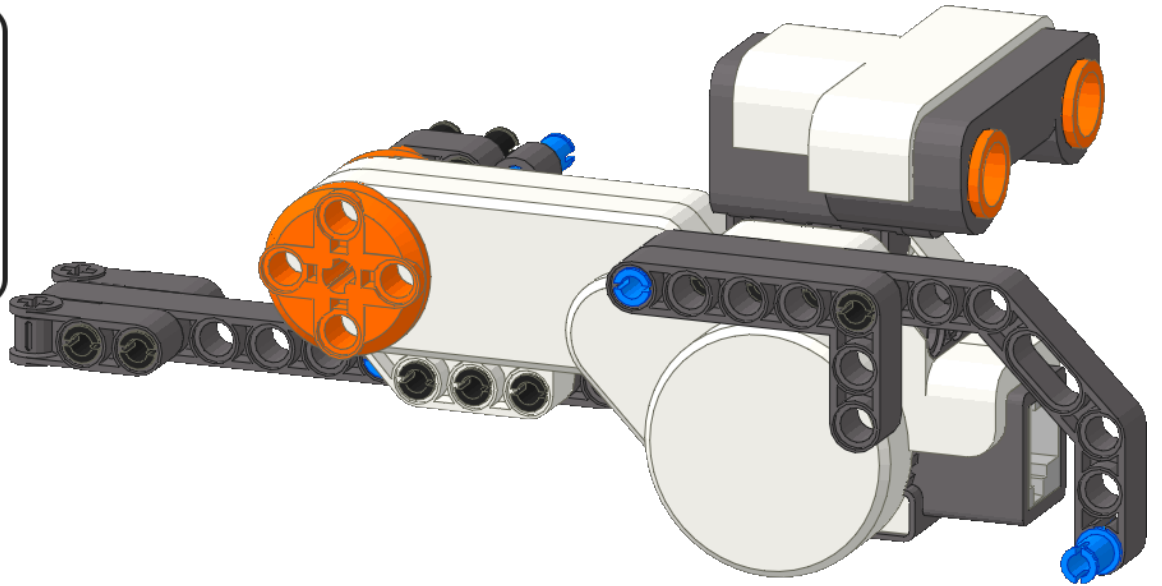
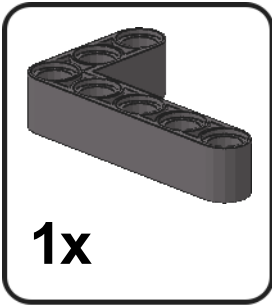
11



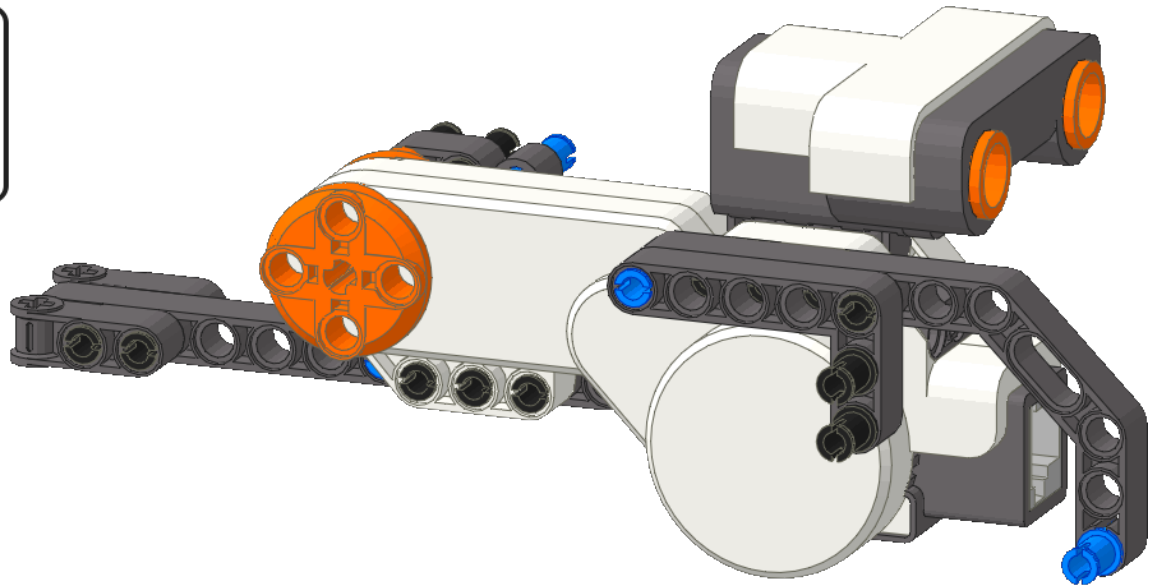
12



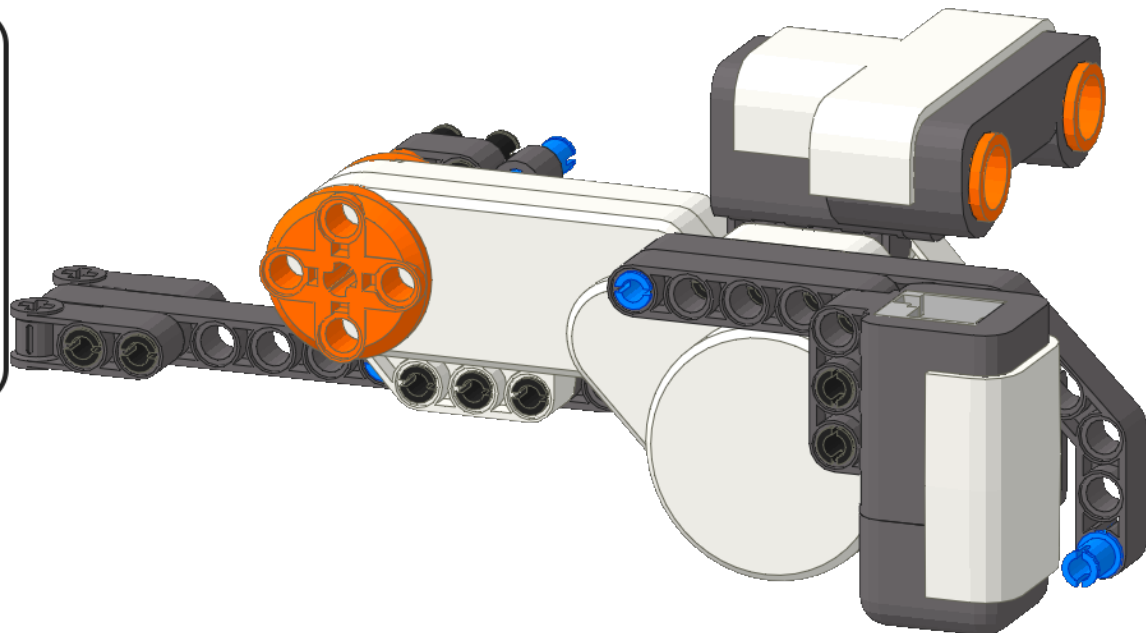
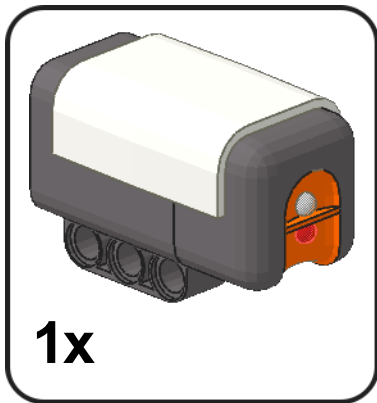
13



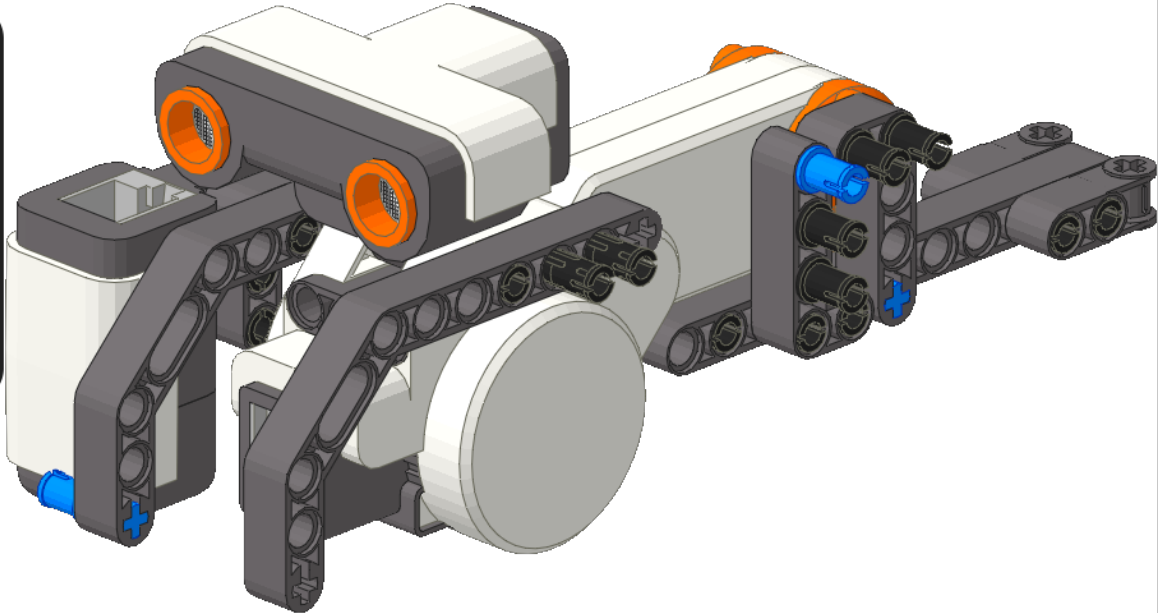
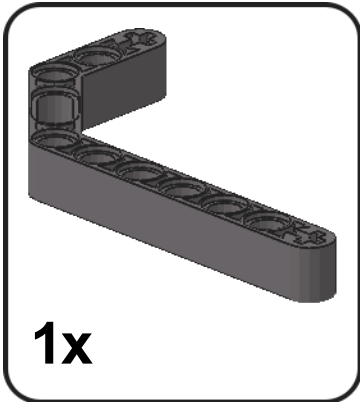
14



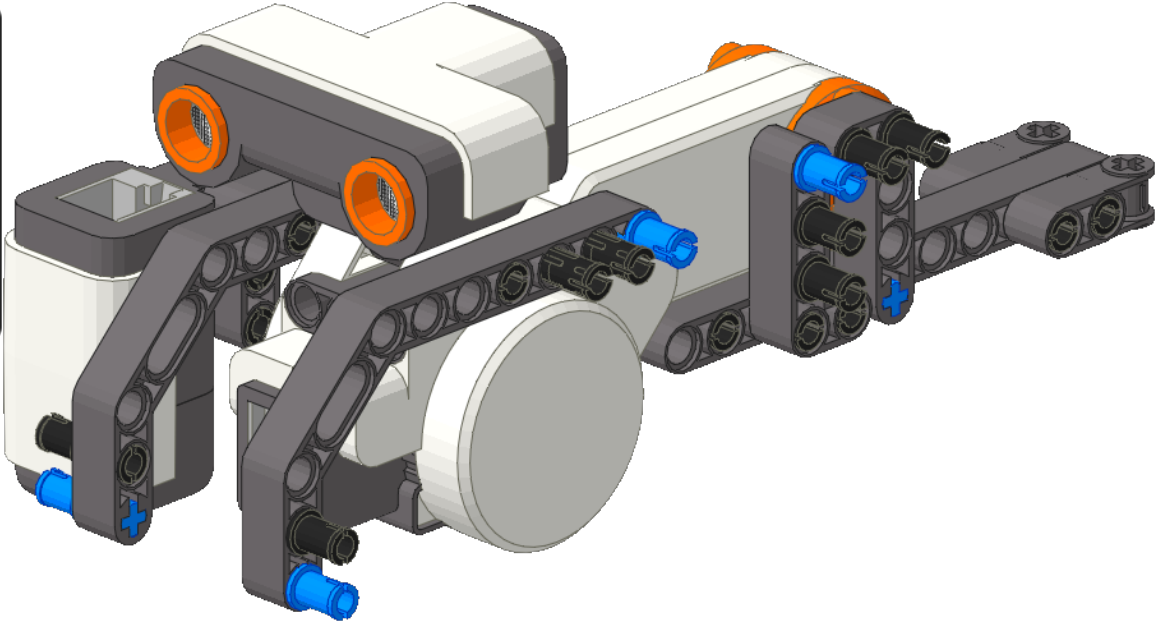
15



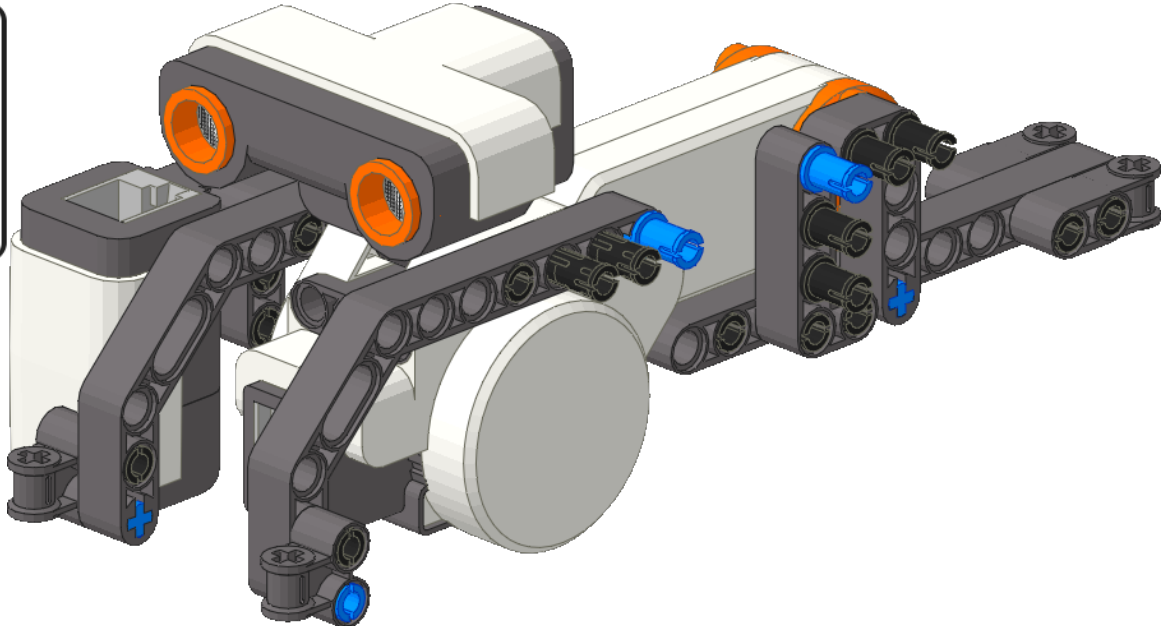
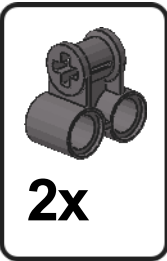
16



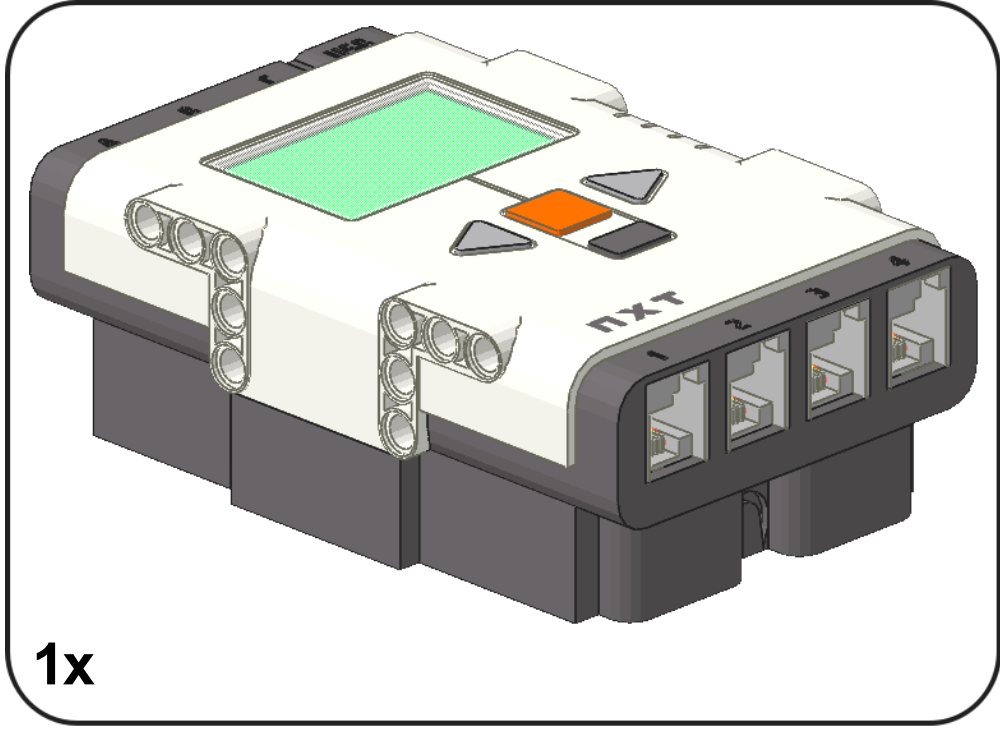
17



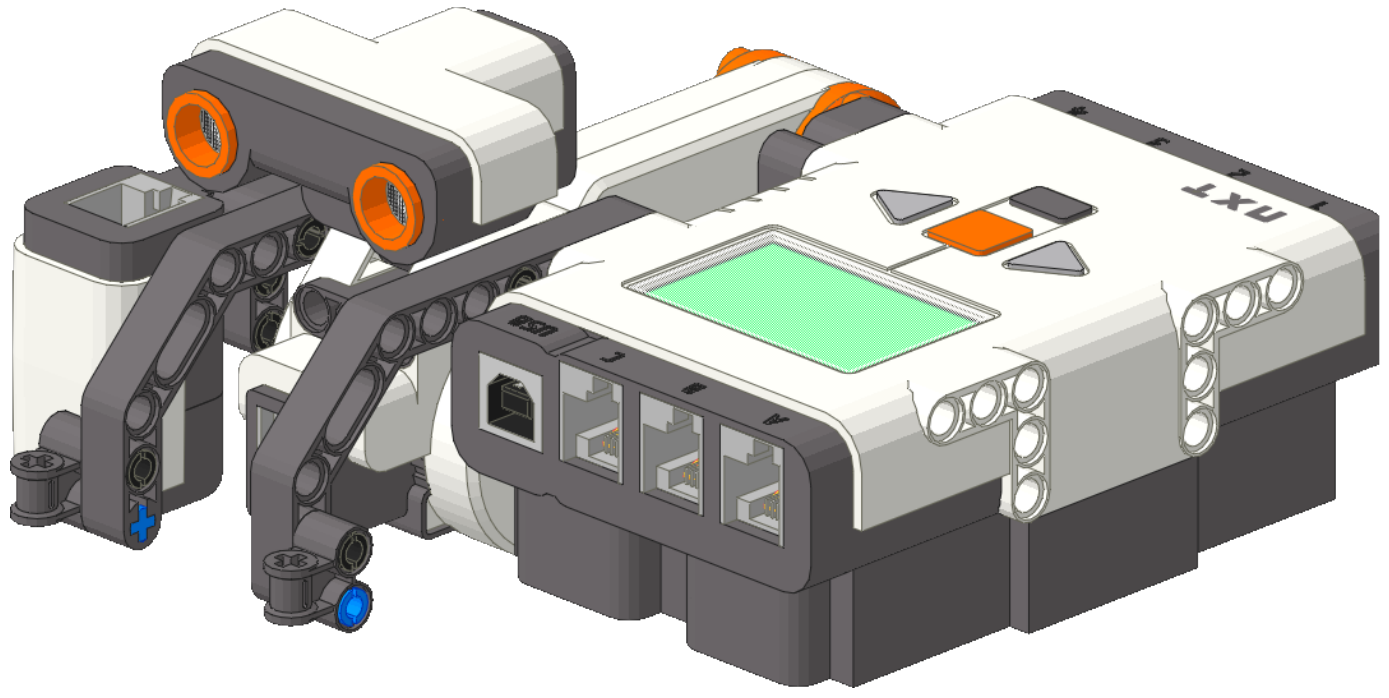
18



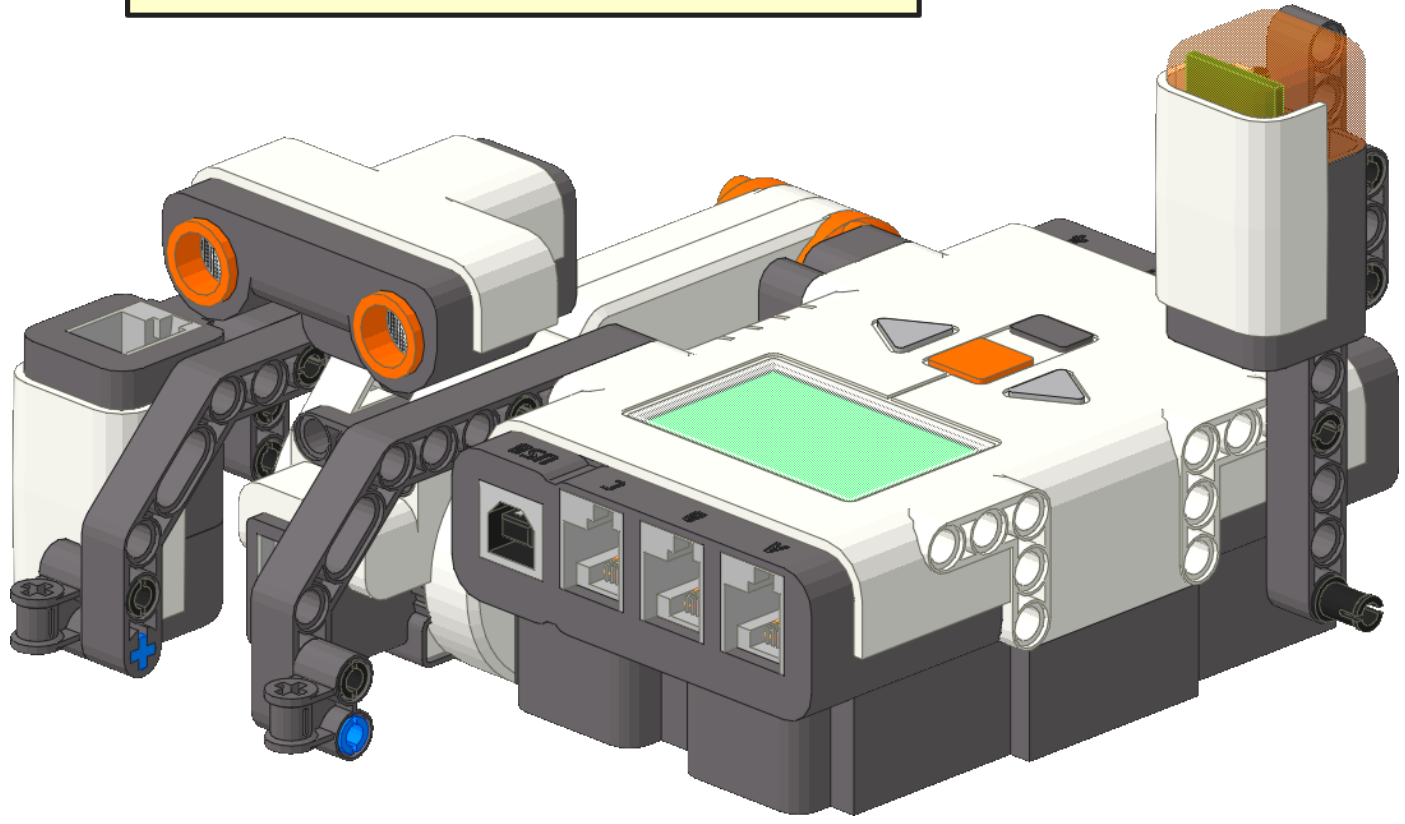
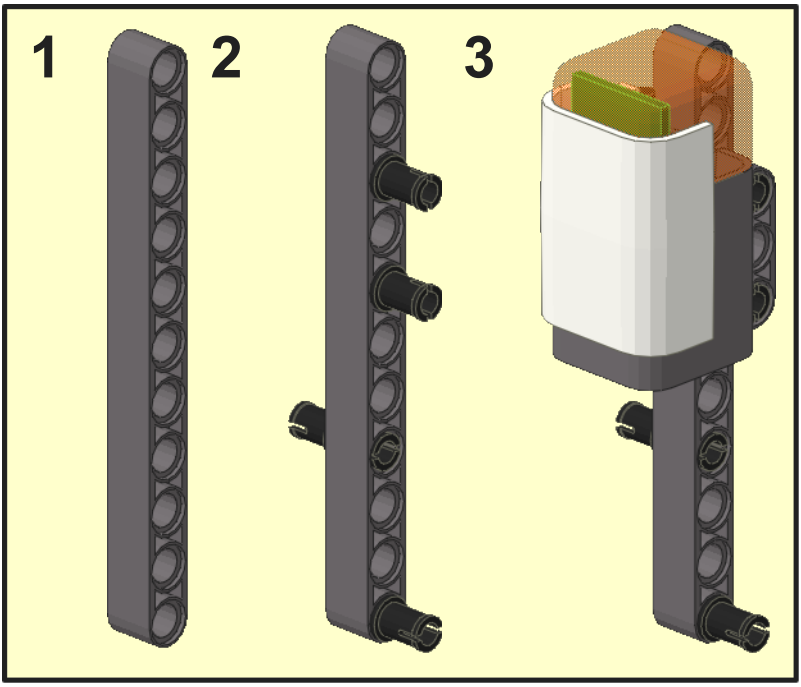
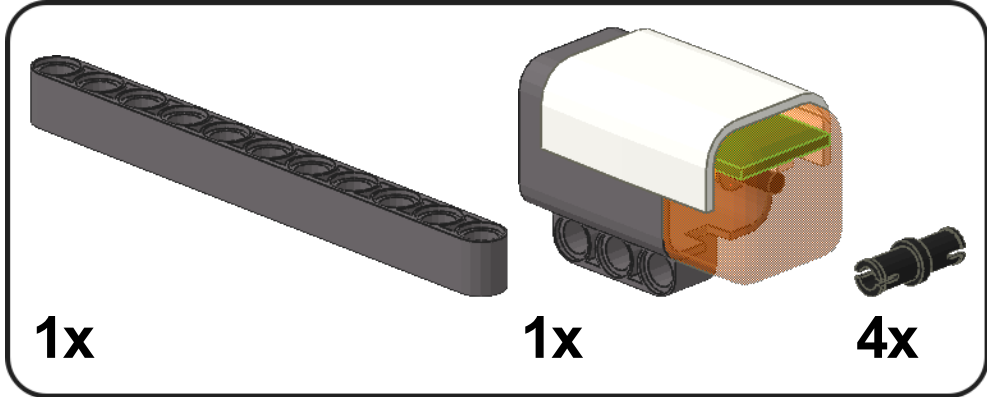
19



1x

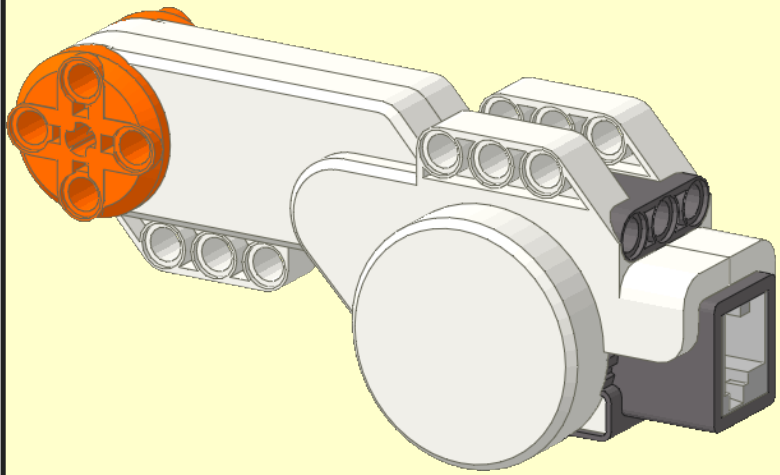
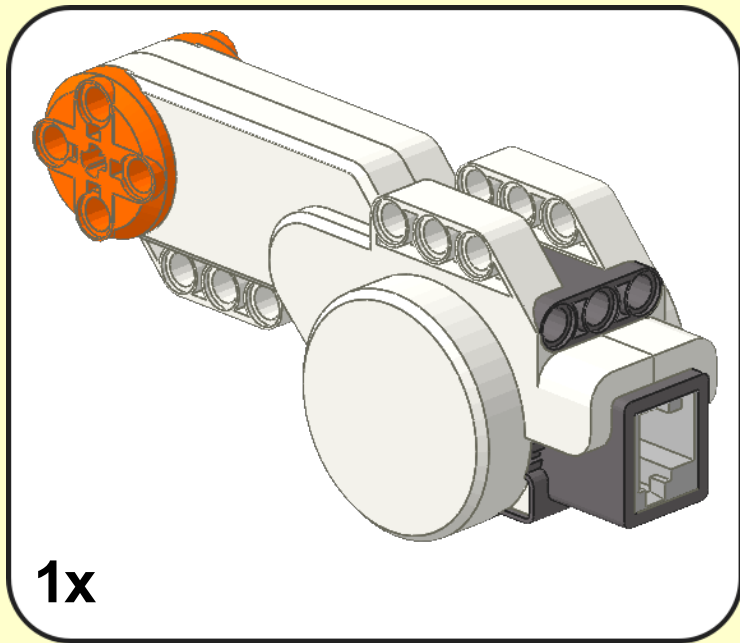


20

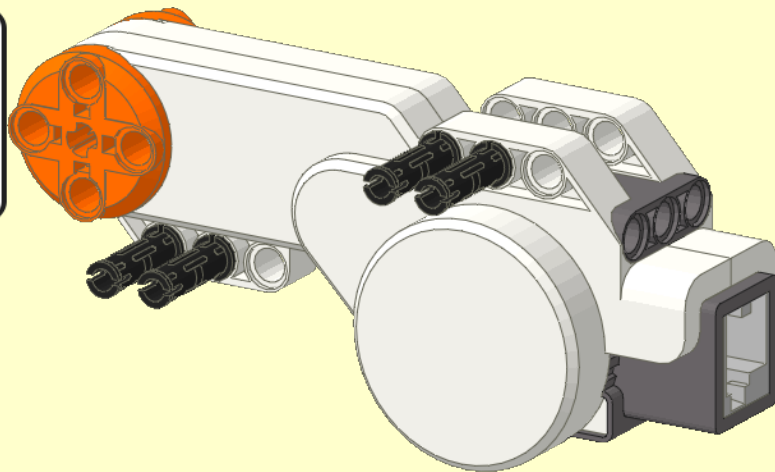




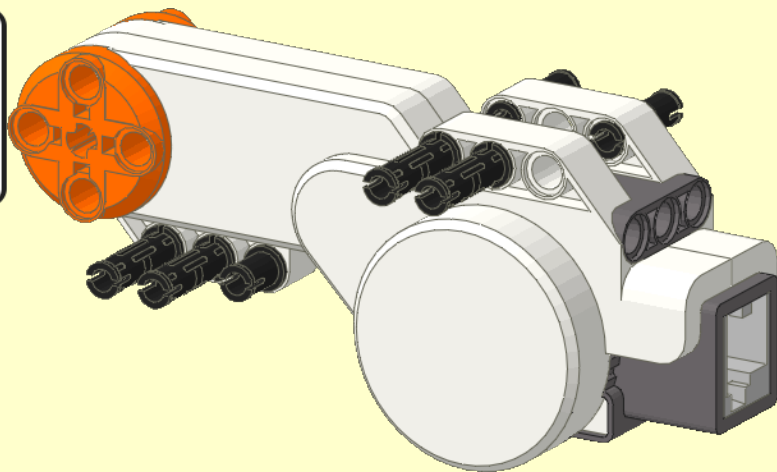
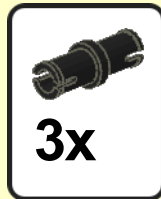
1



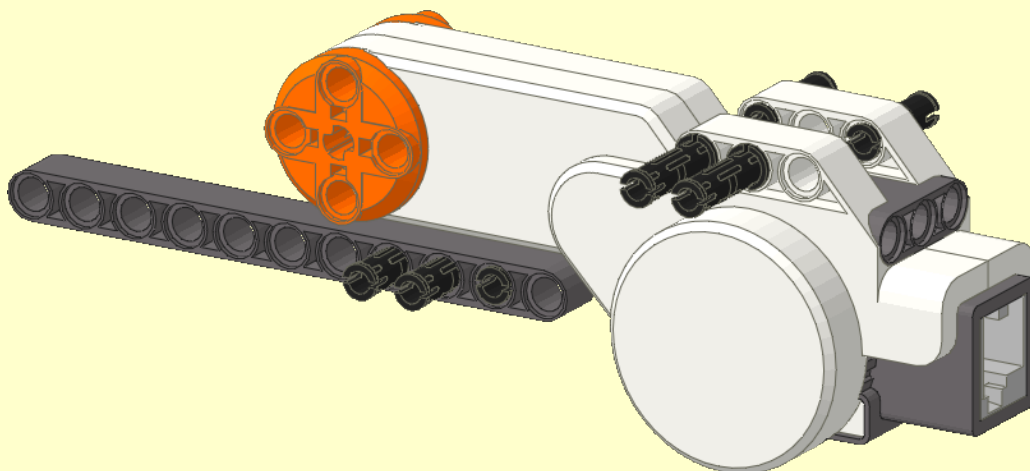
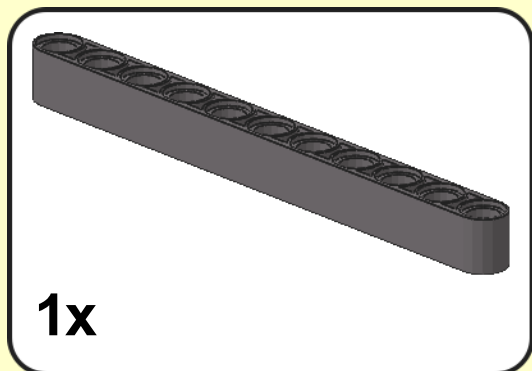
2



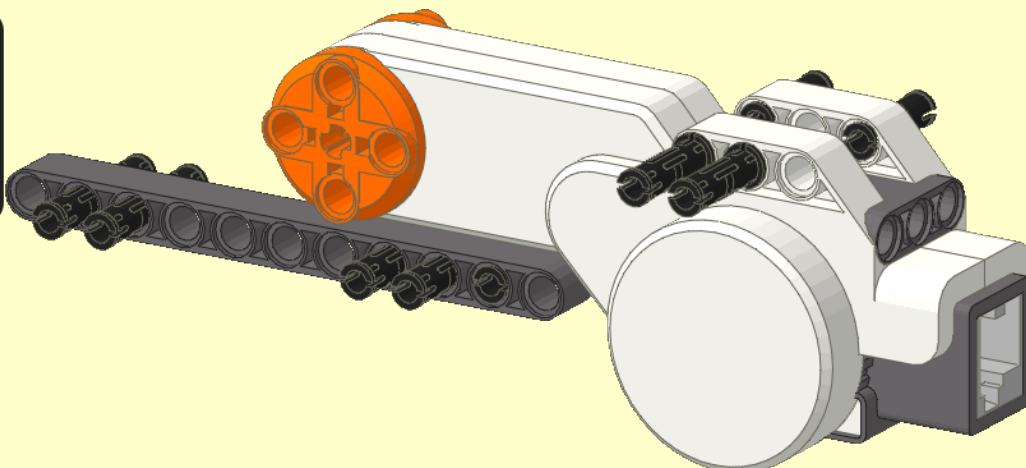
3



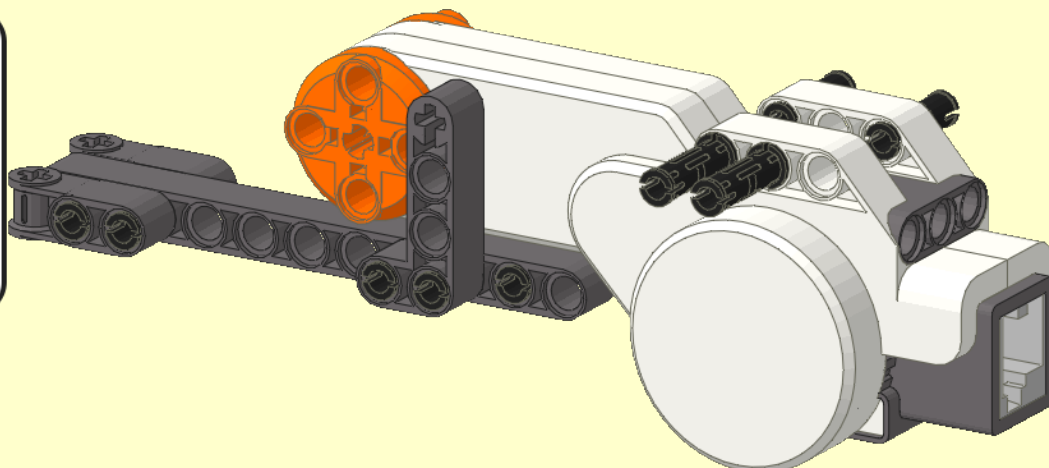
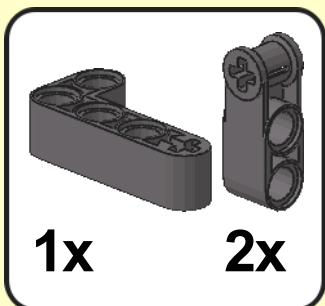
4



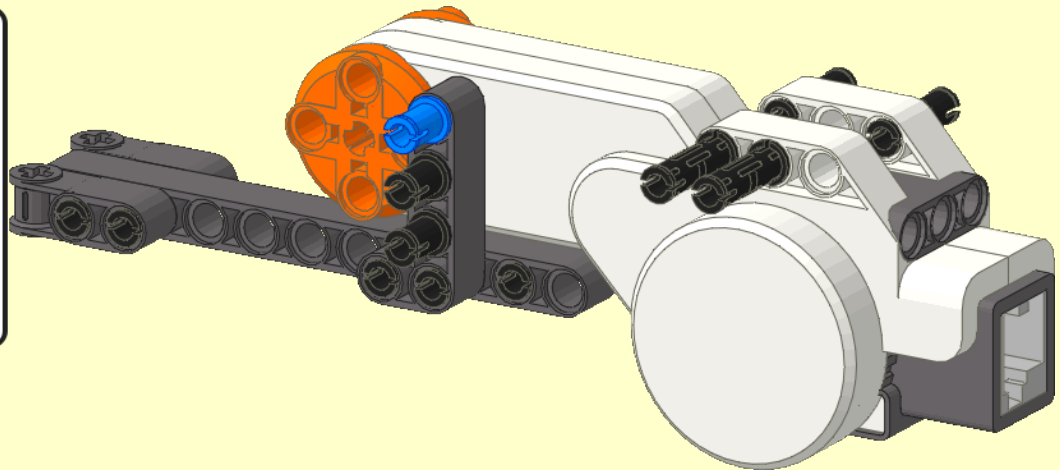
5



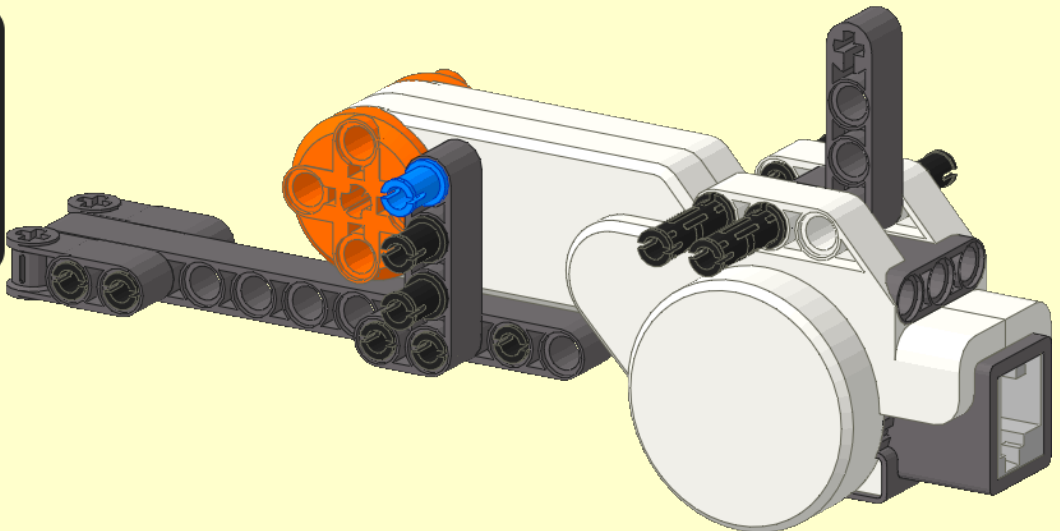
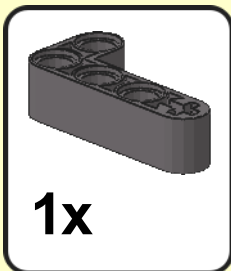
6



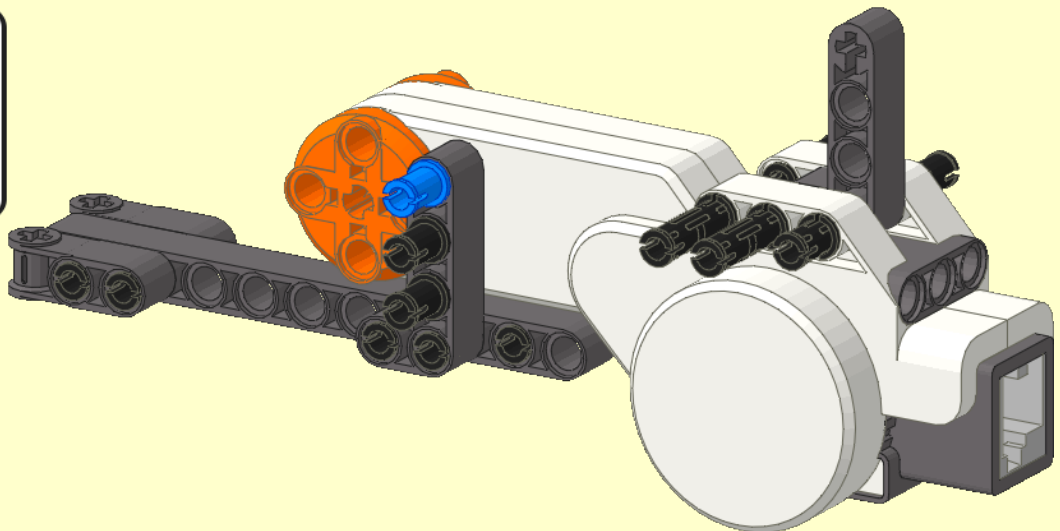
7



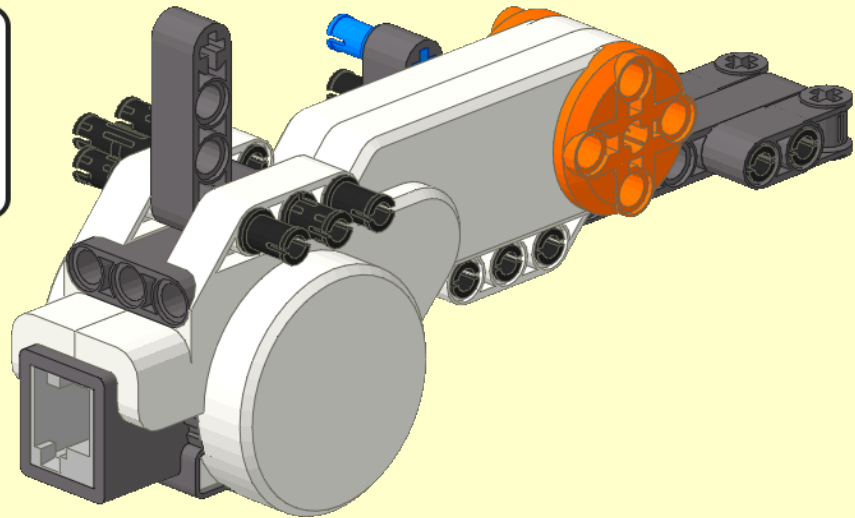
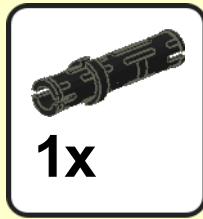
8



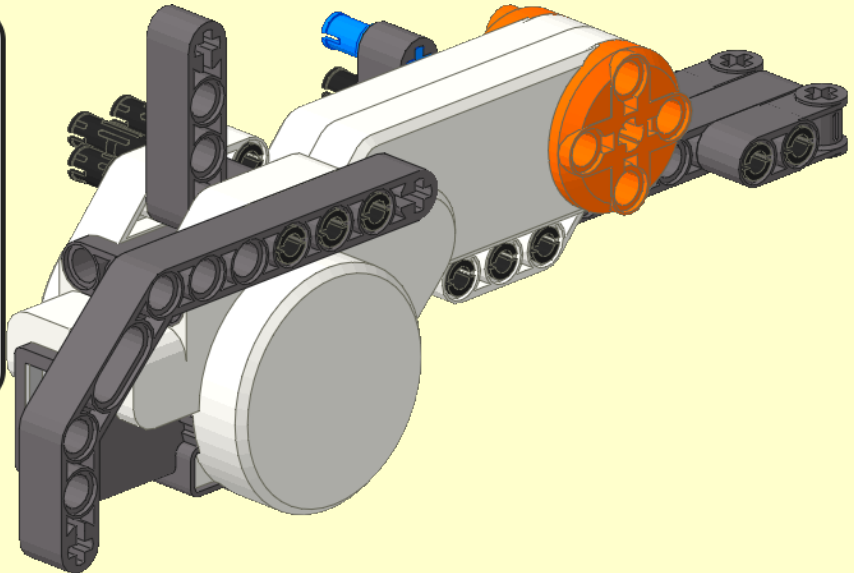
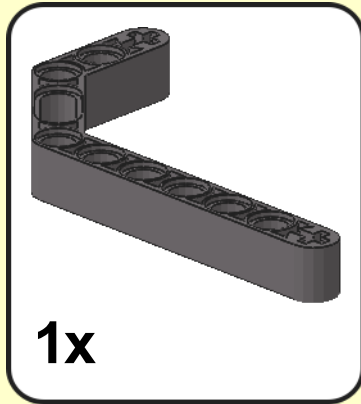
9



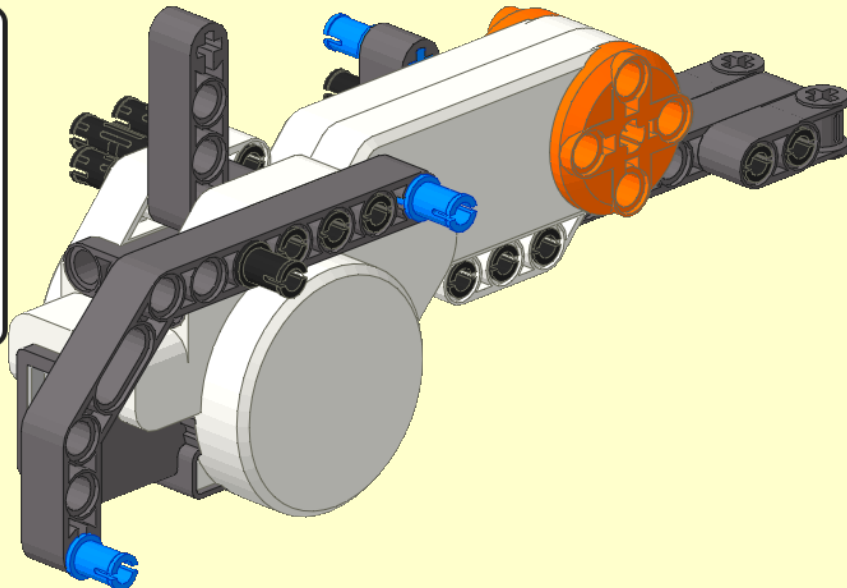
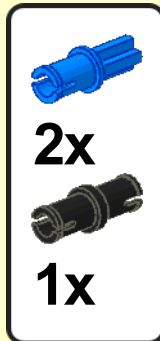
10



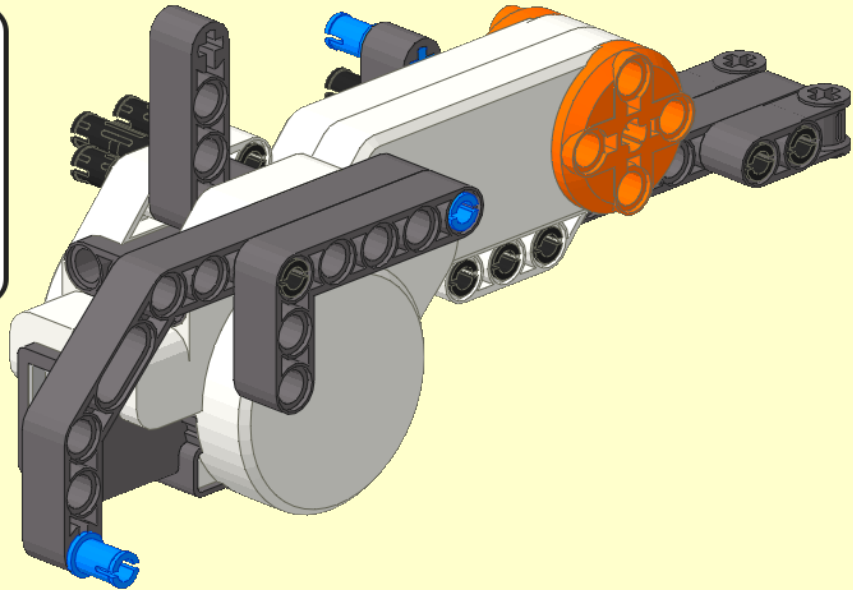
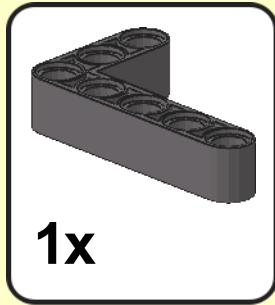
11



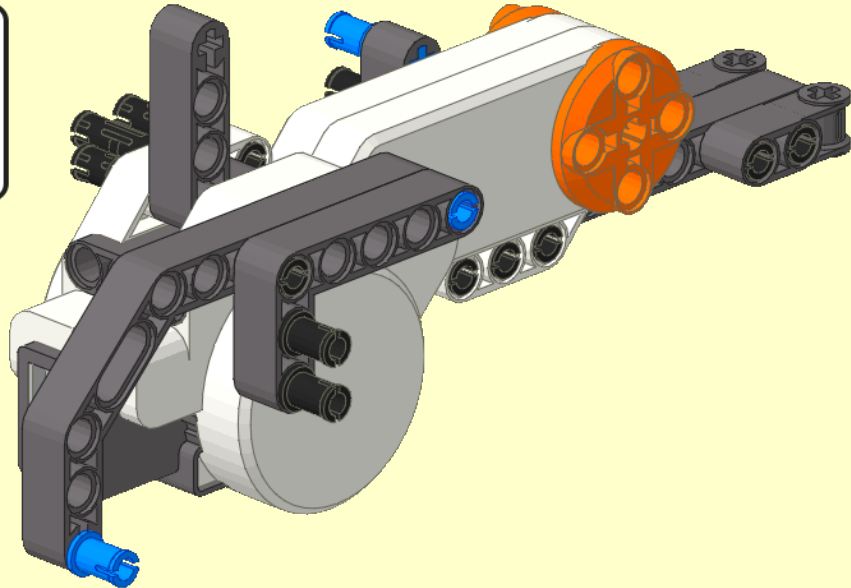
12



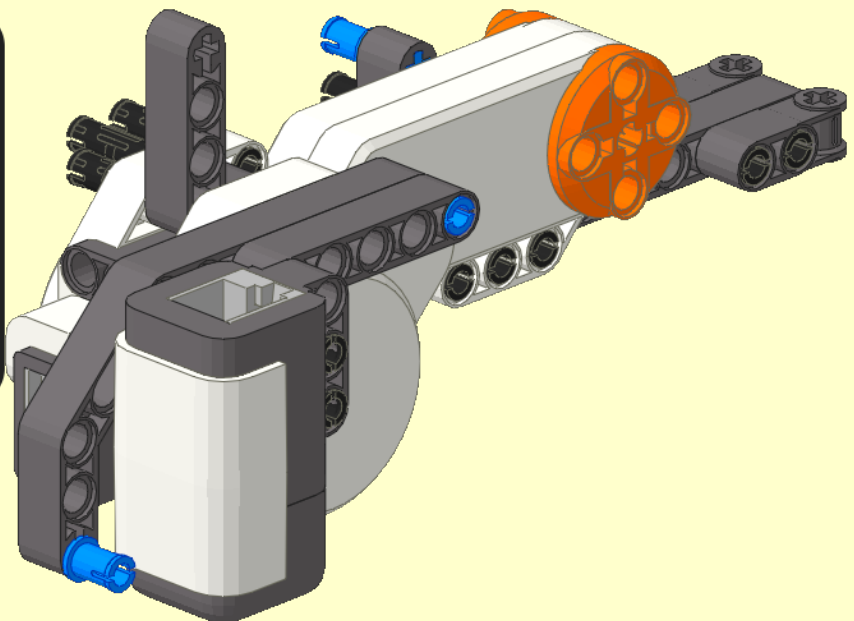
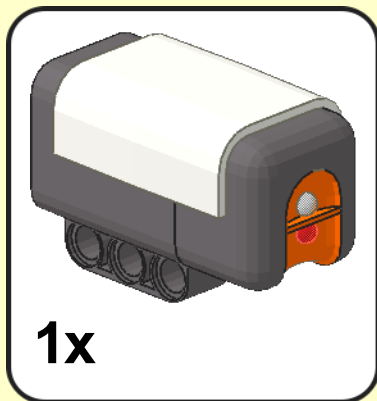
13



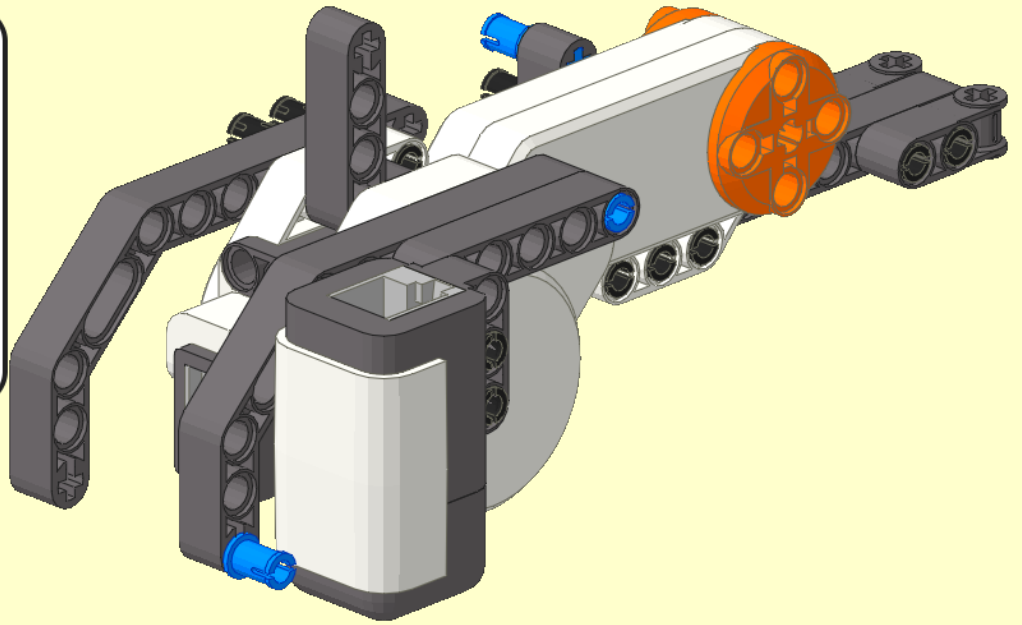
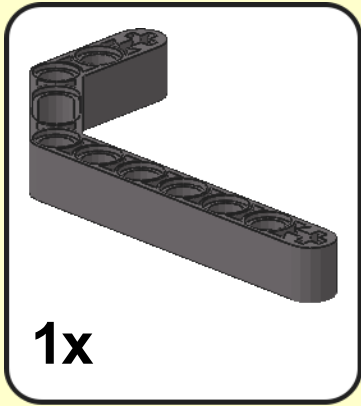
14



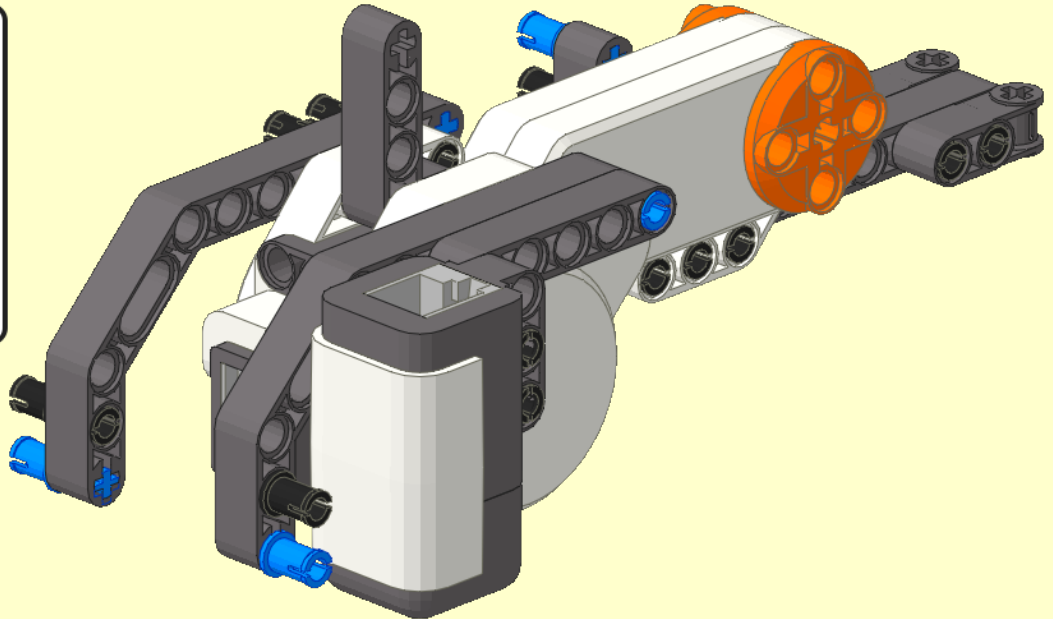
15



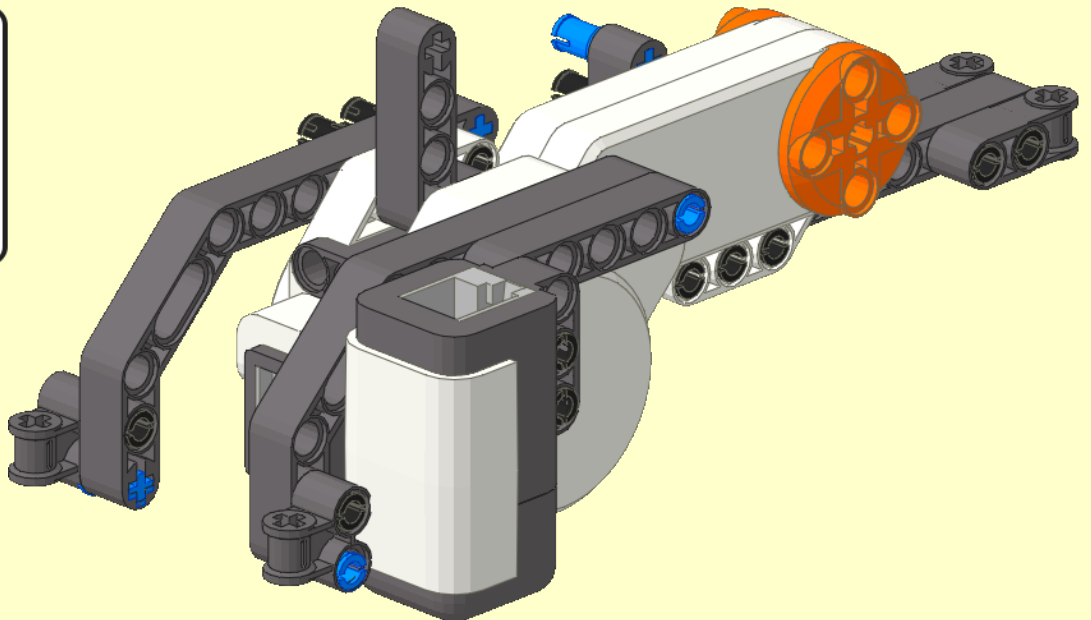
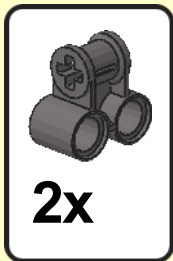
16

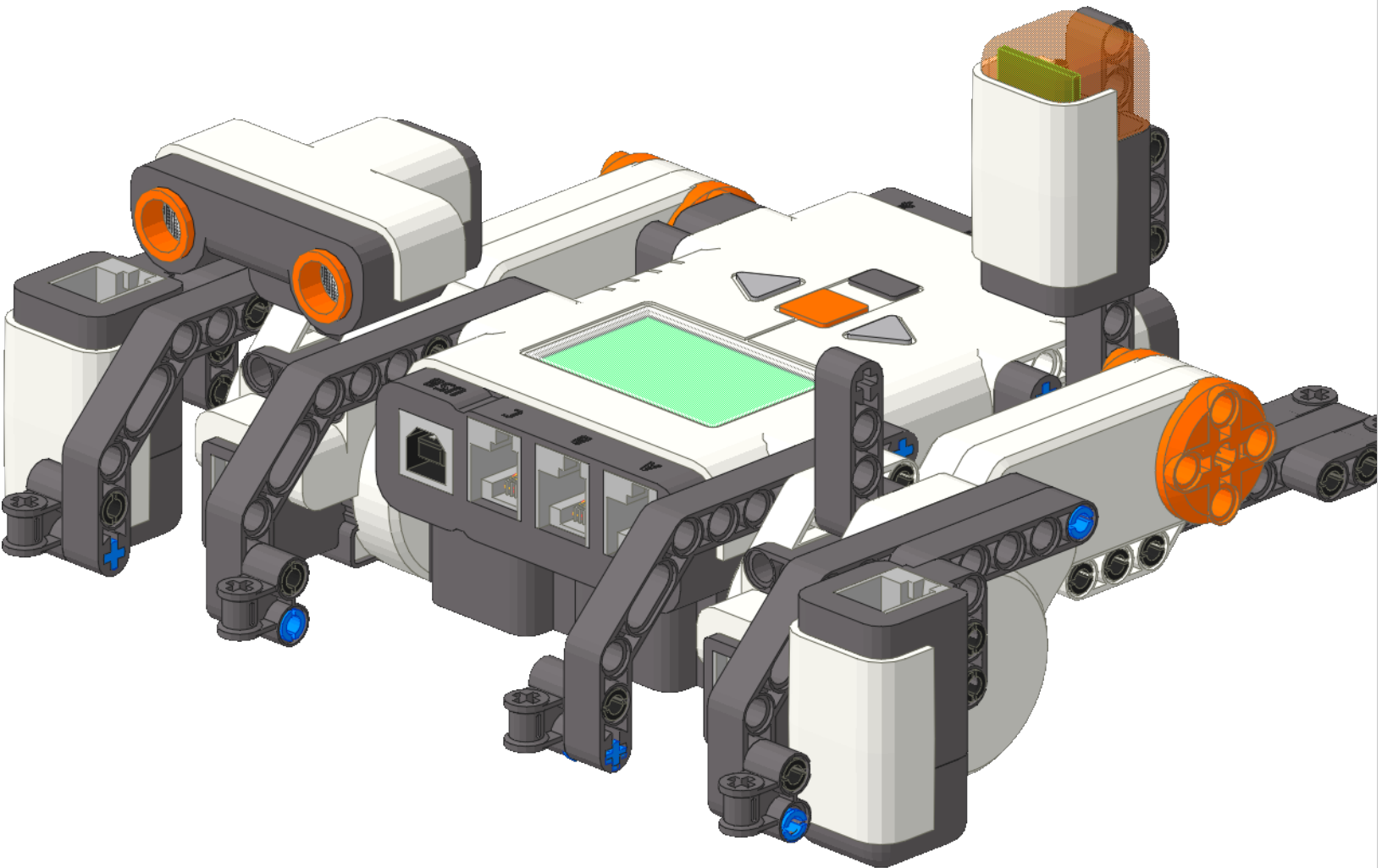


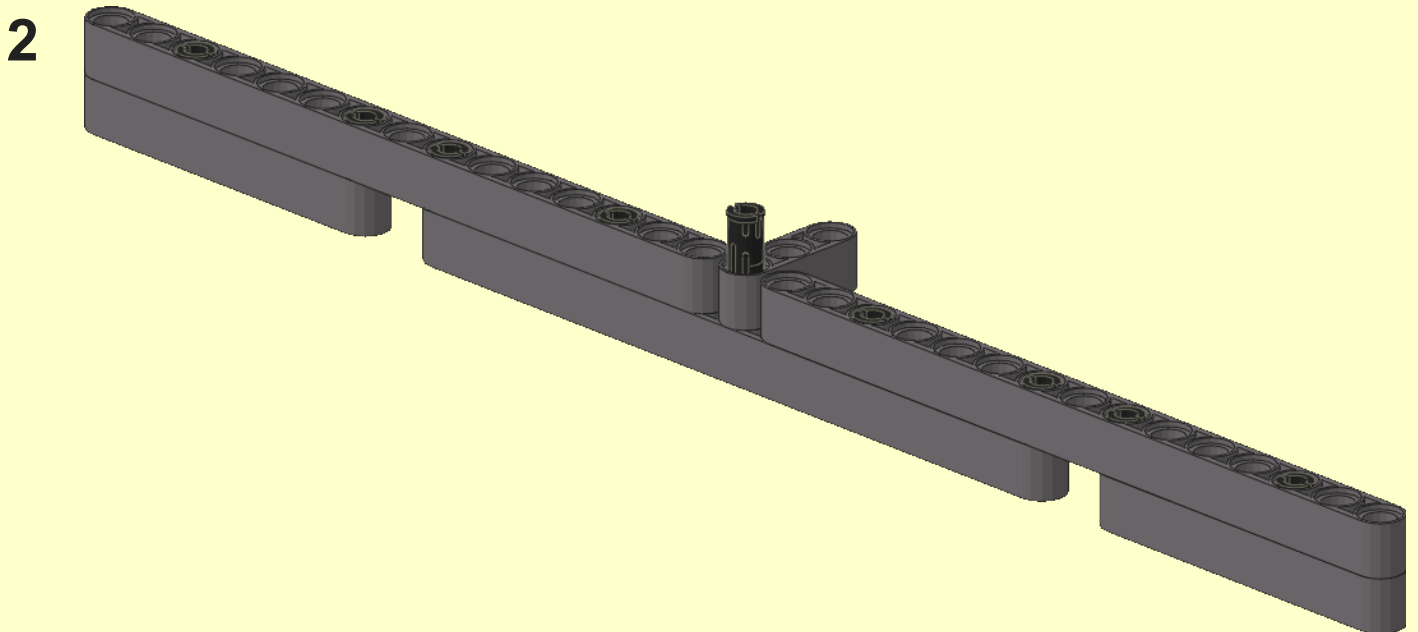
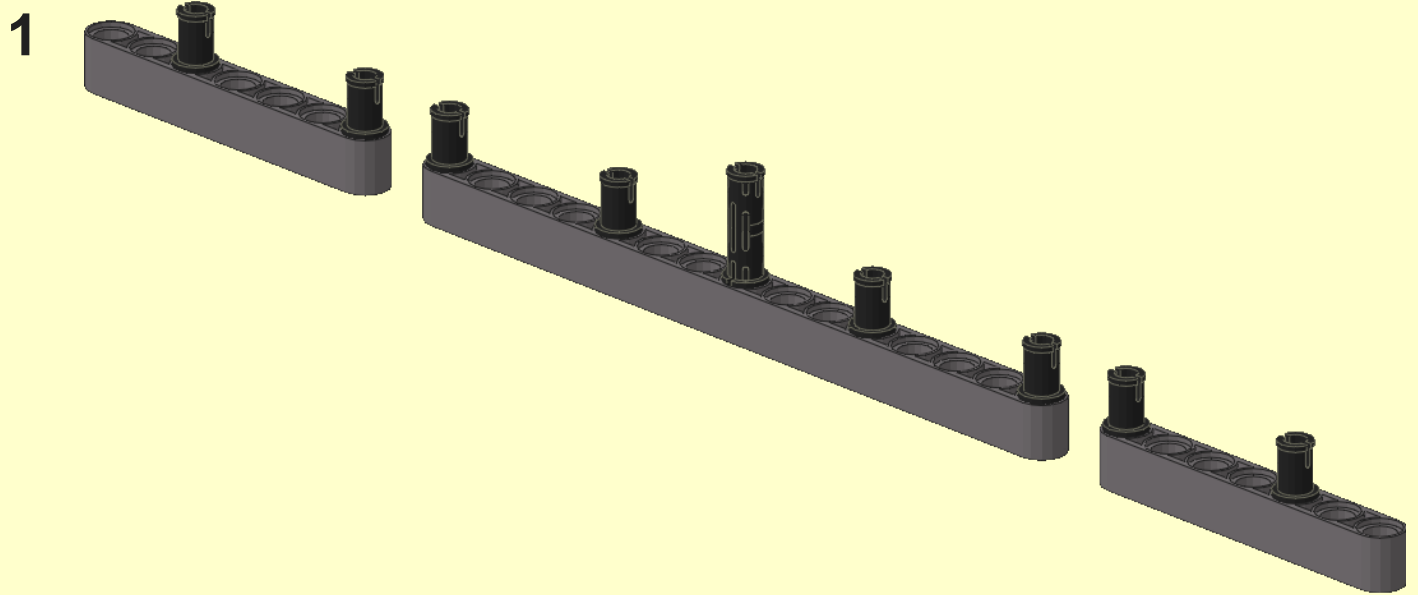
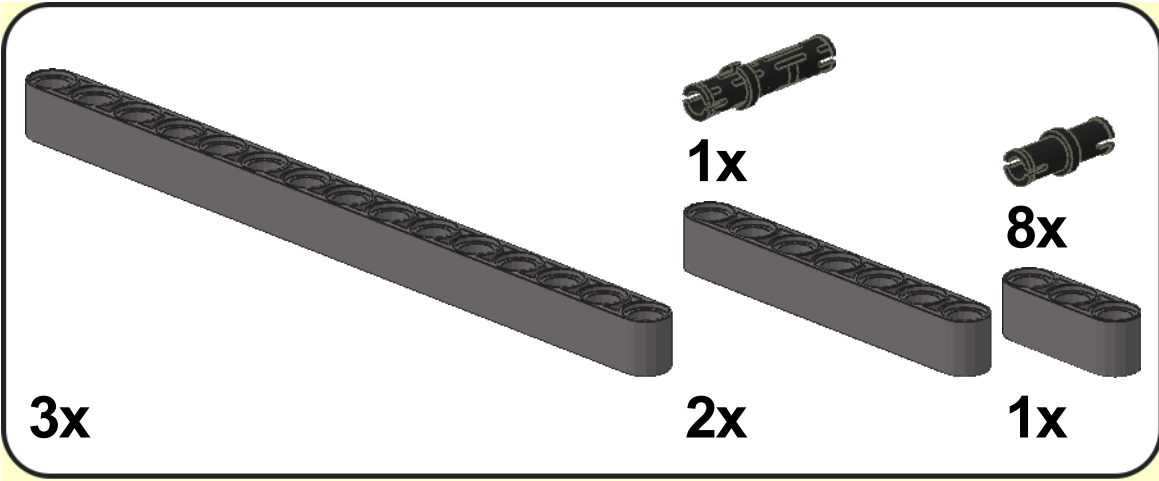
17



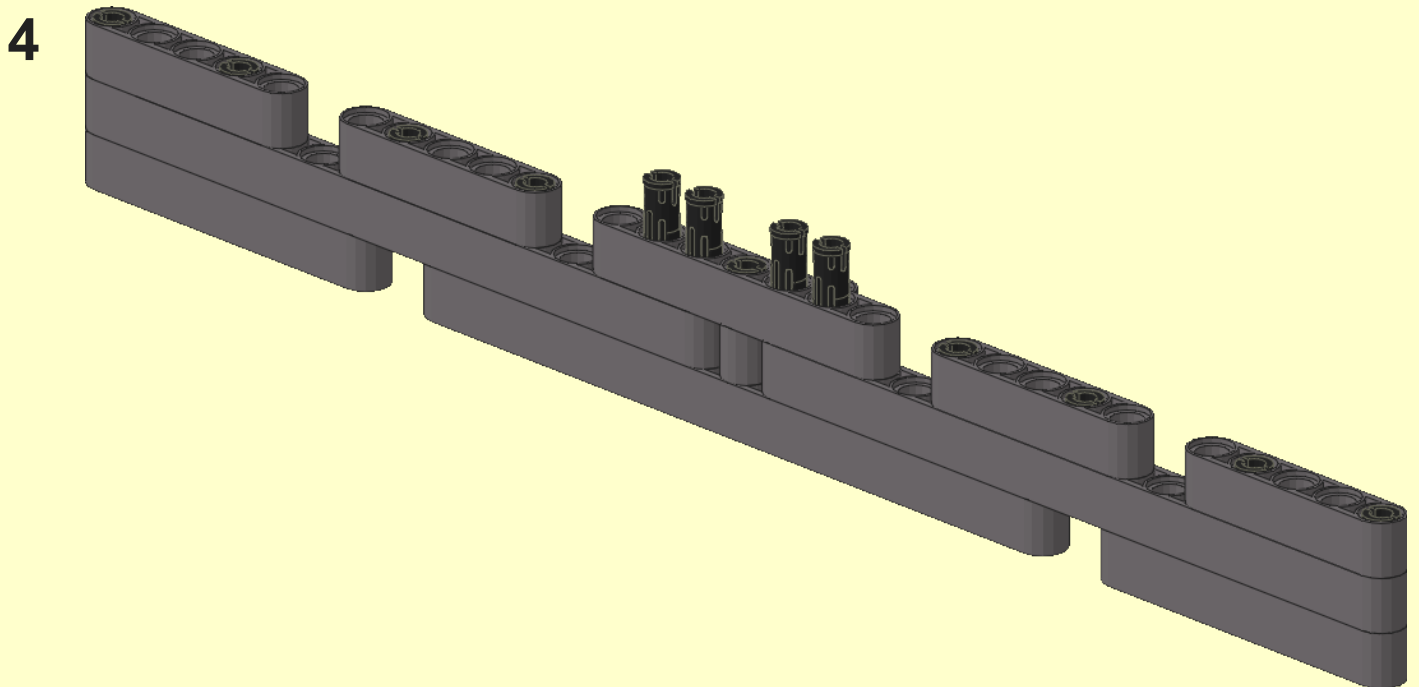
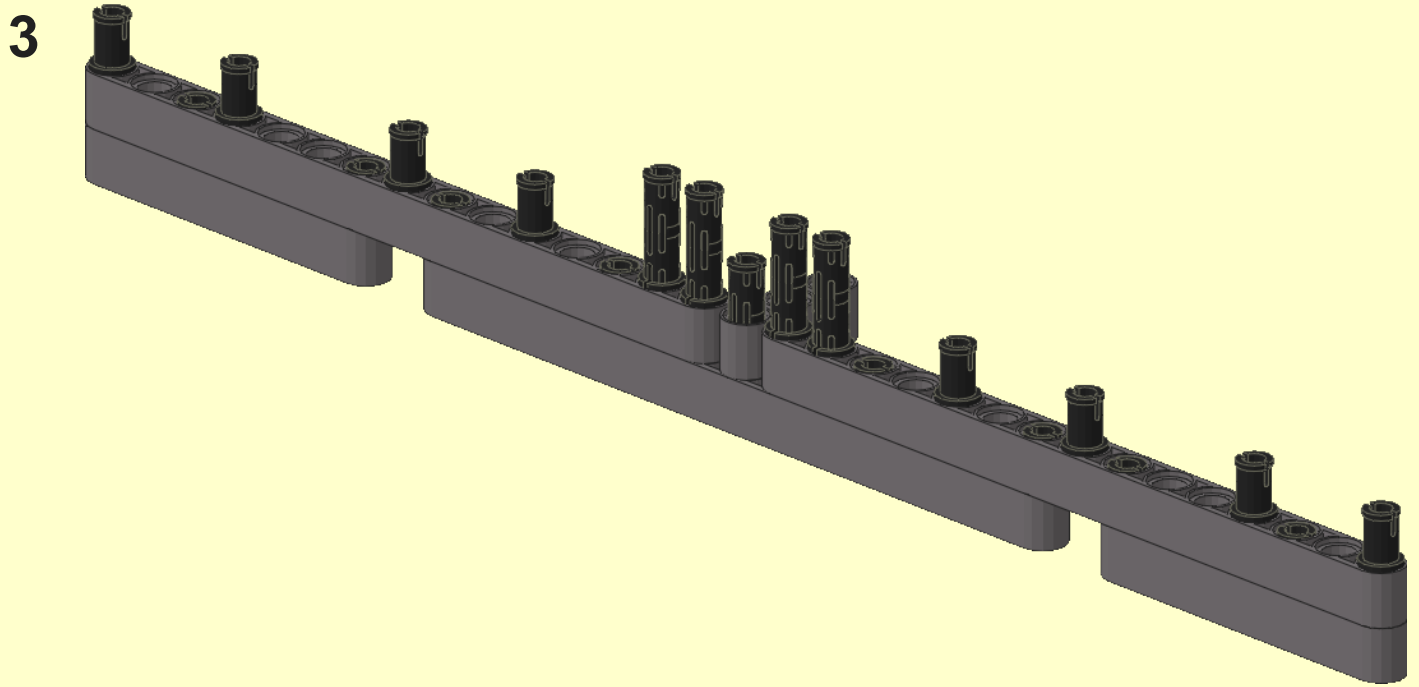
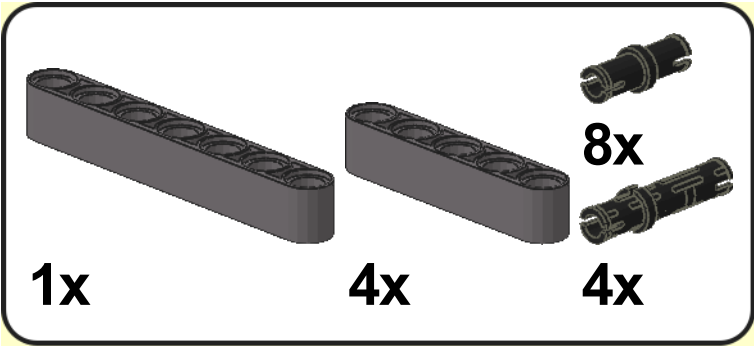
18

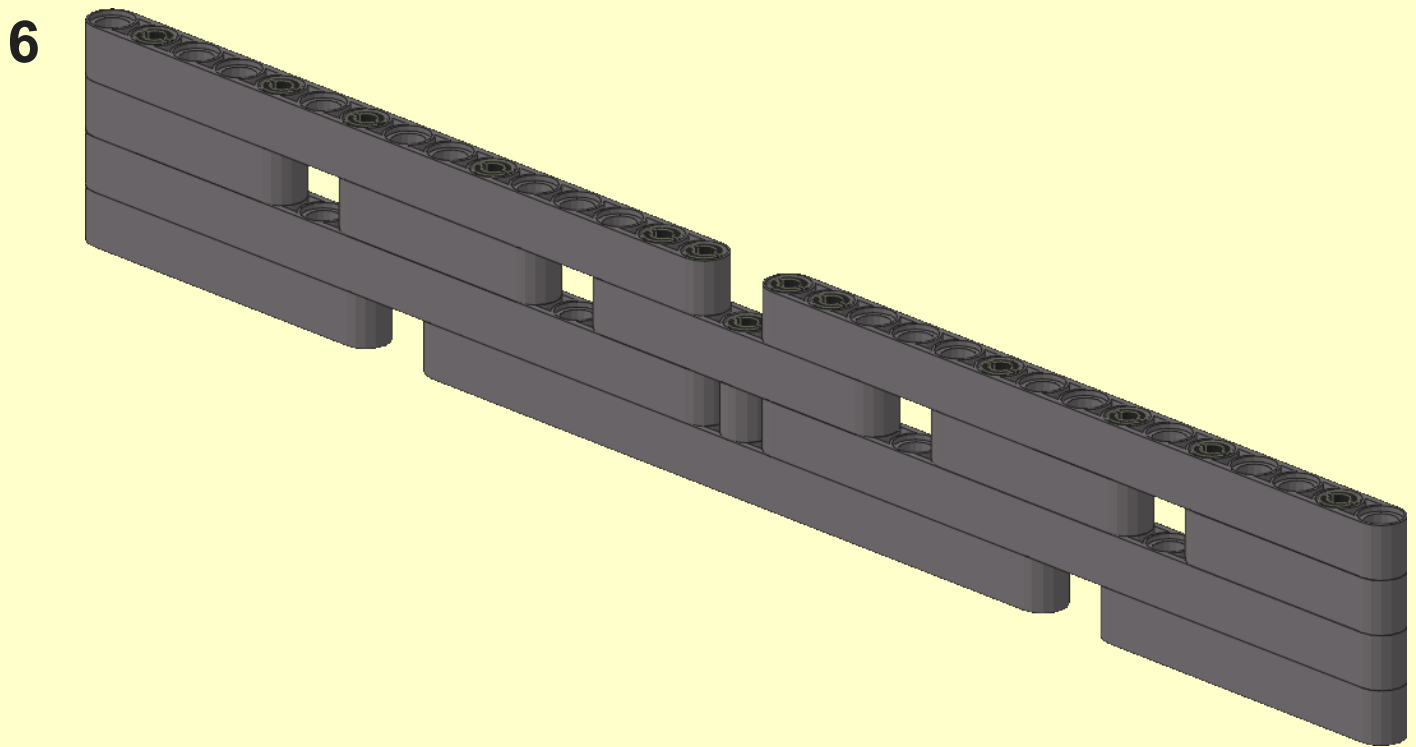
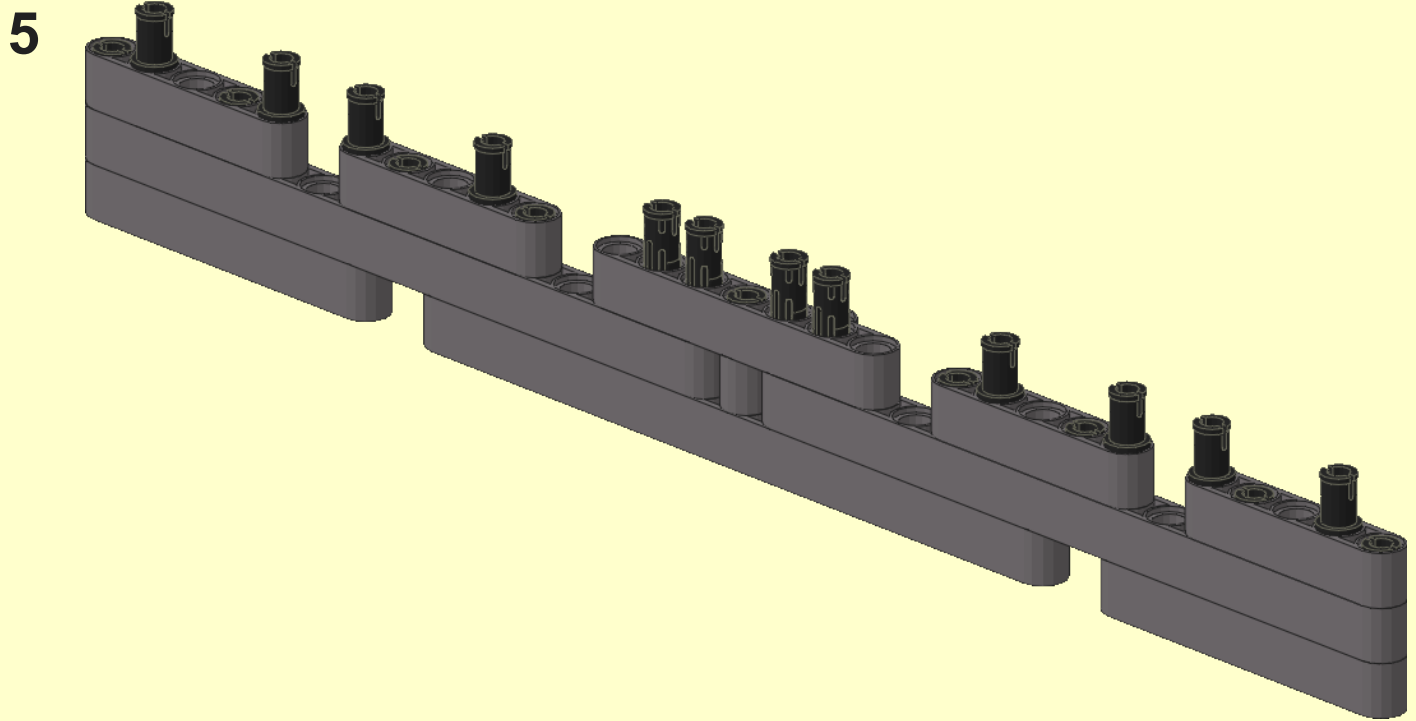
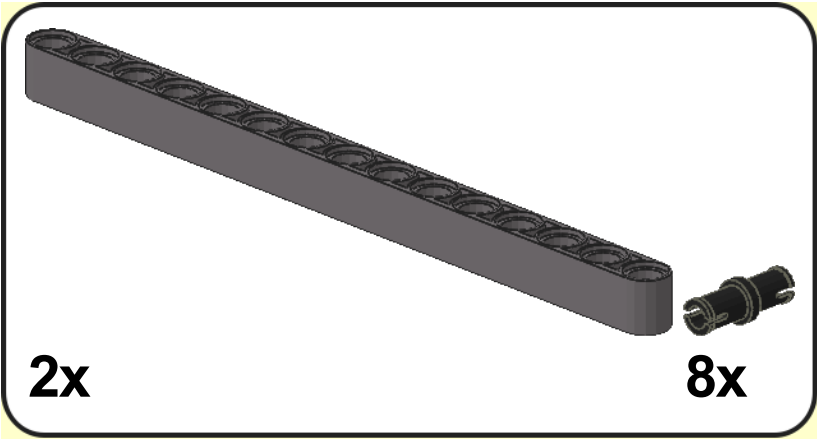


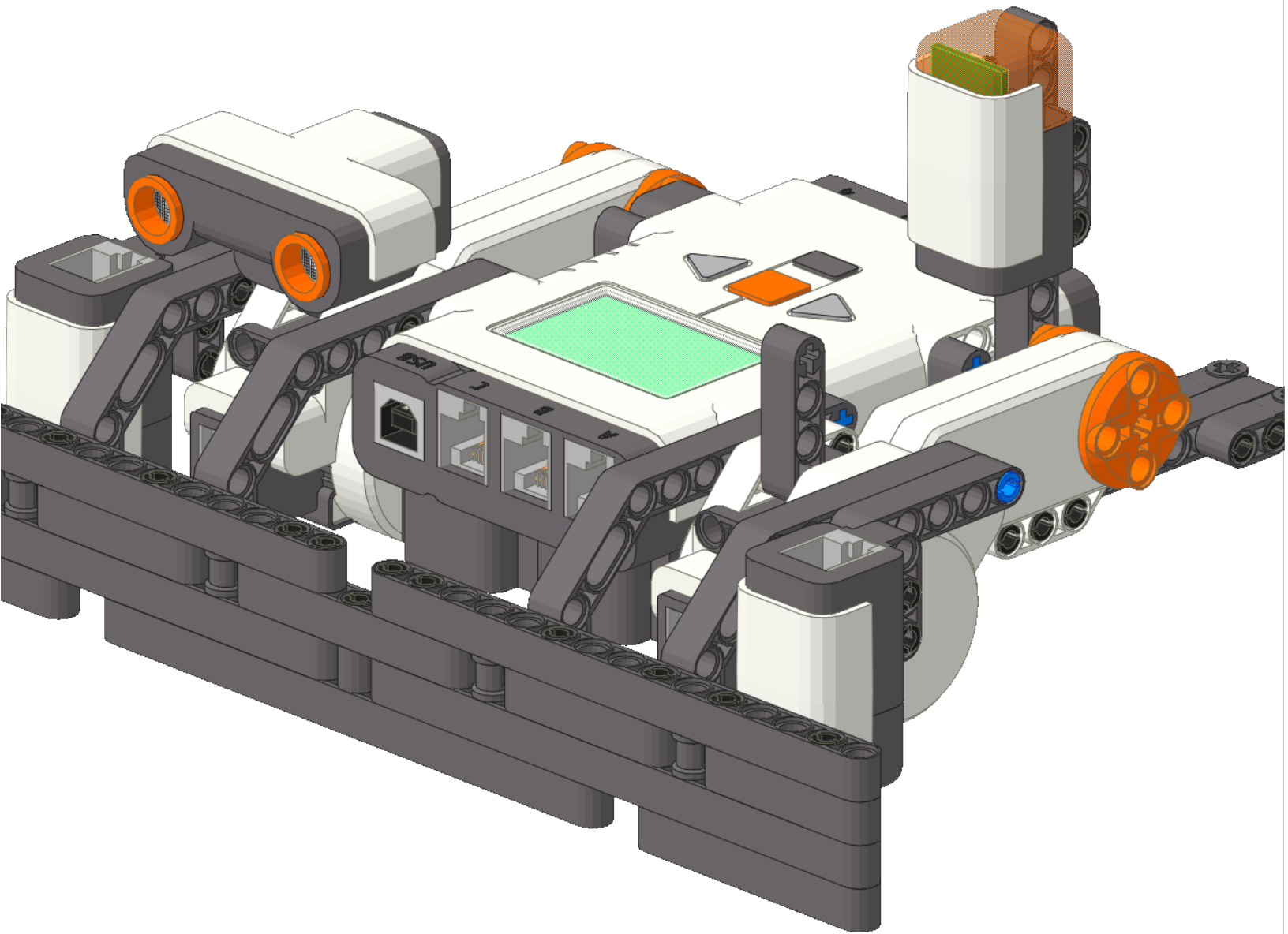




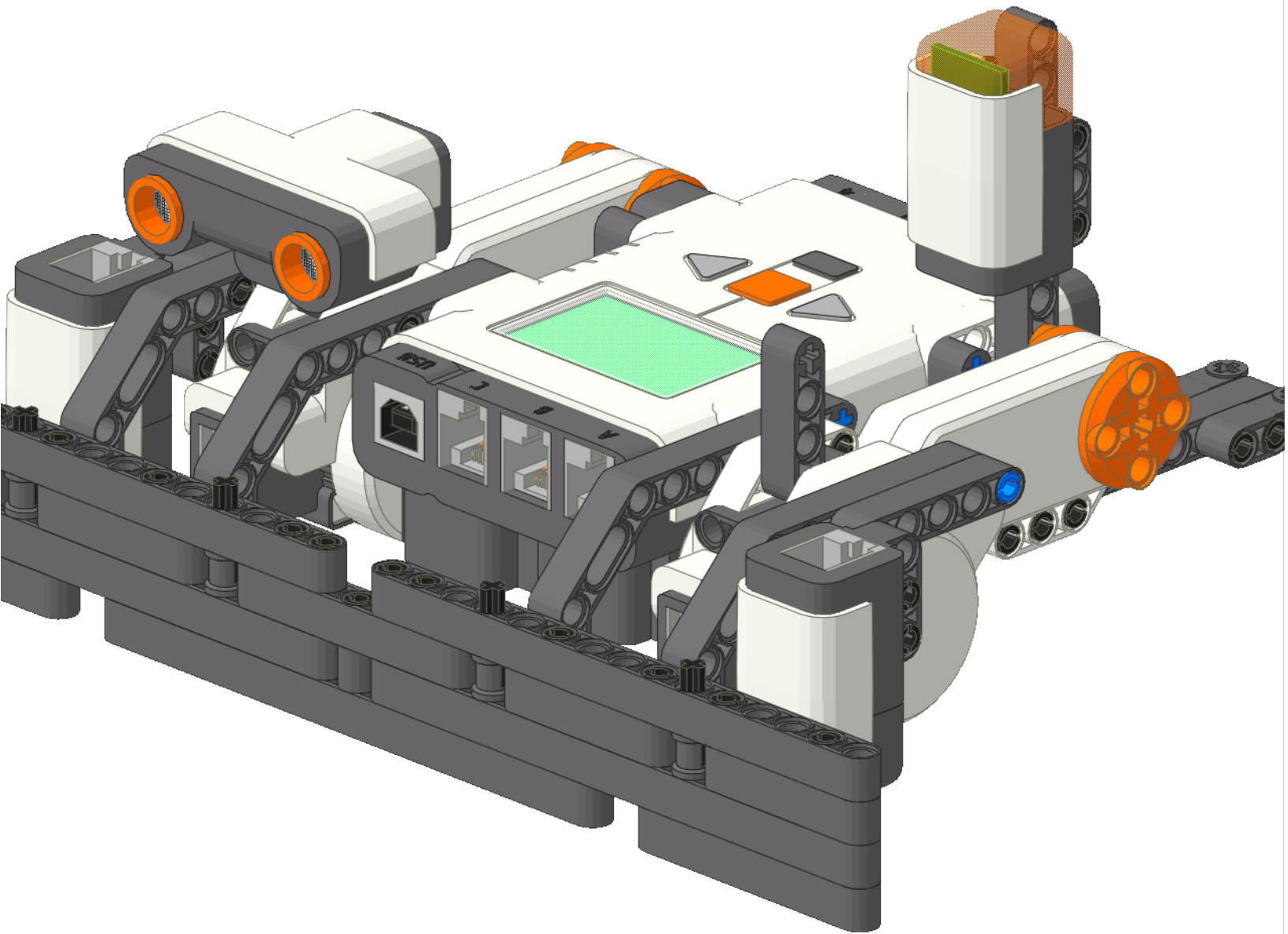
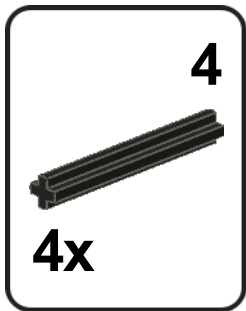


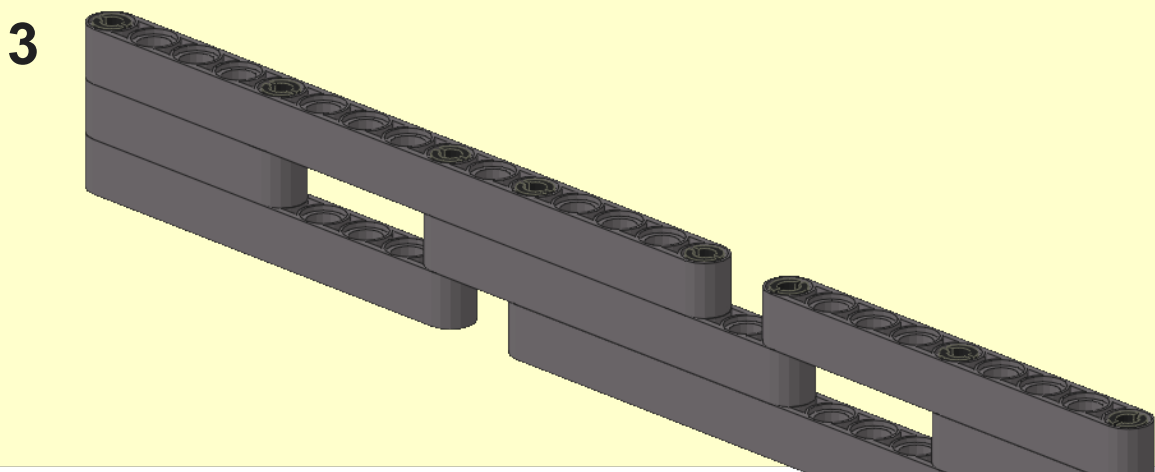
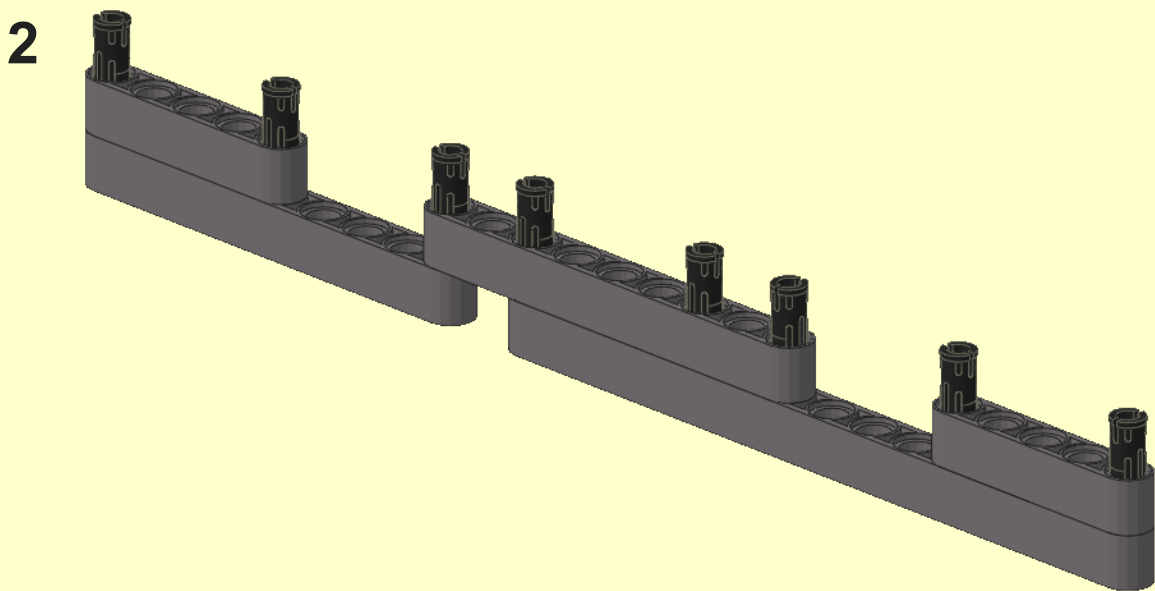
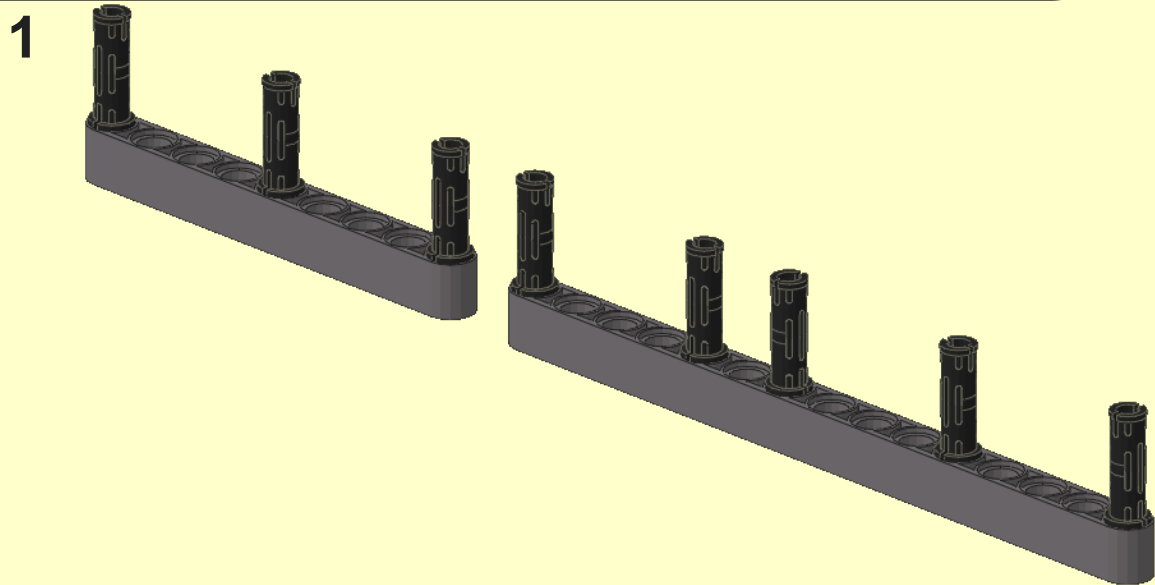
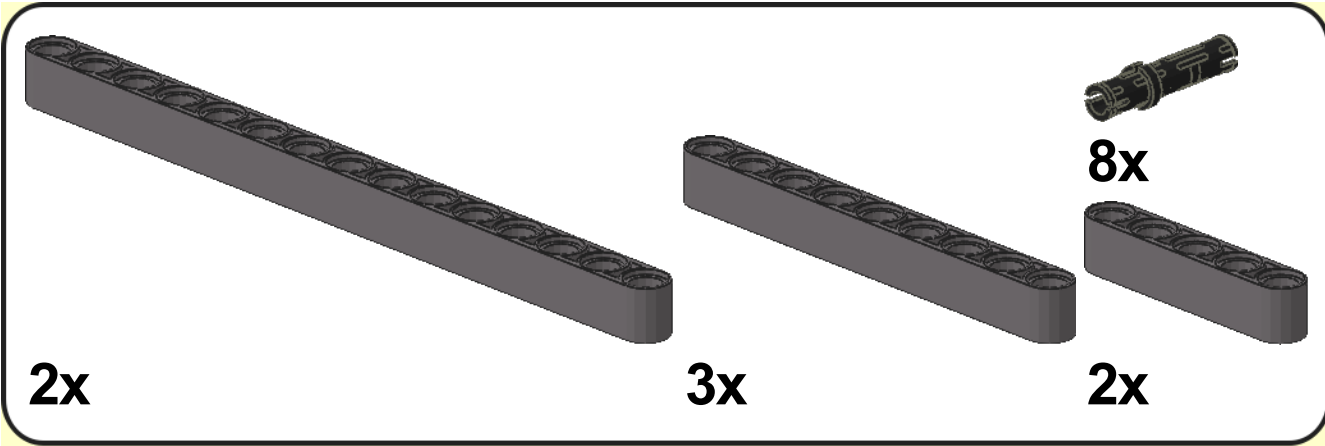


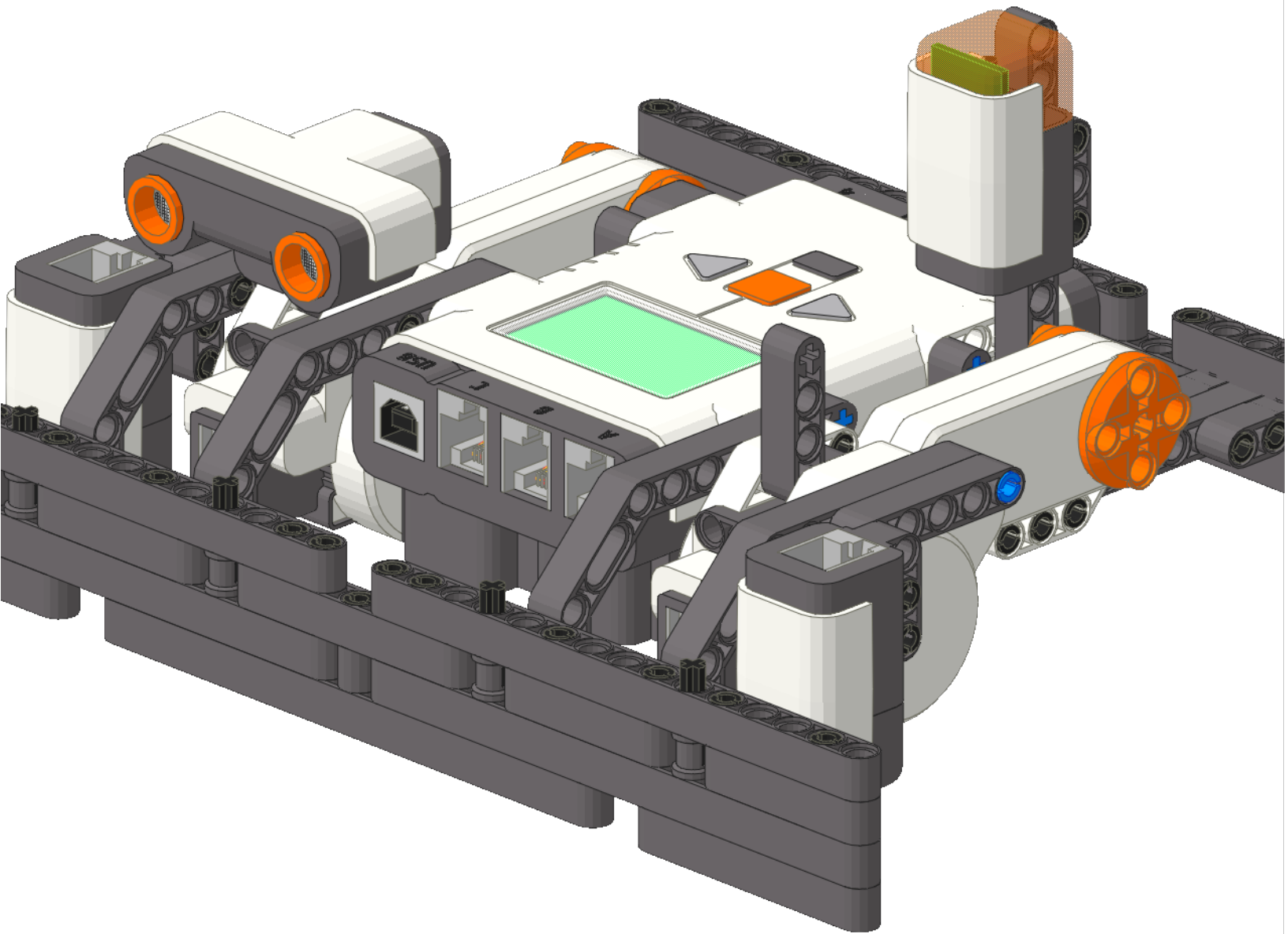




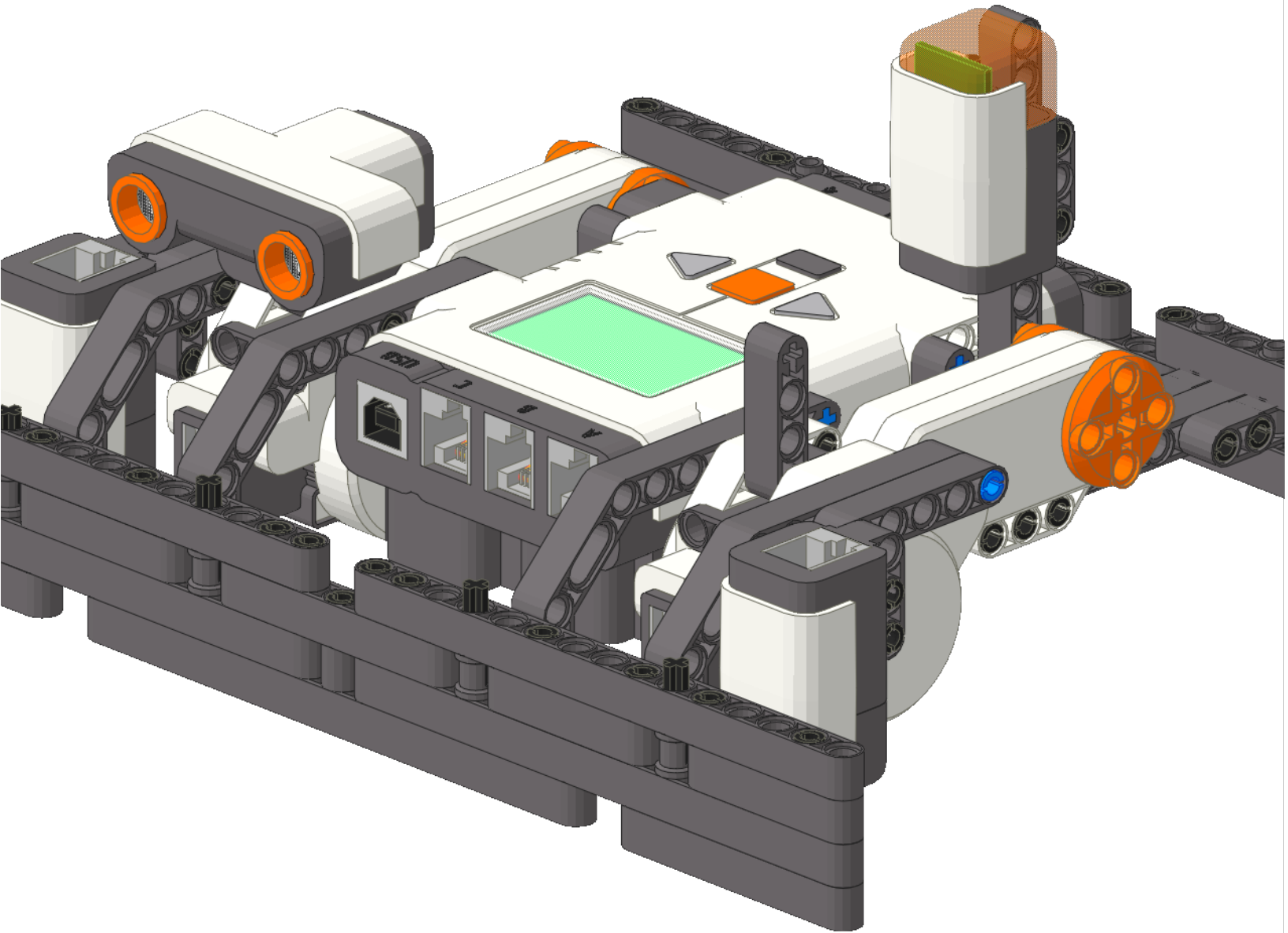
23

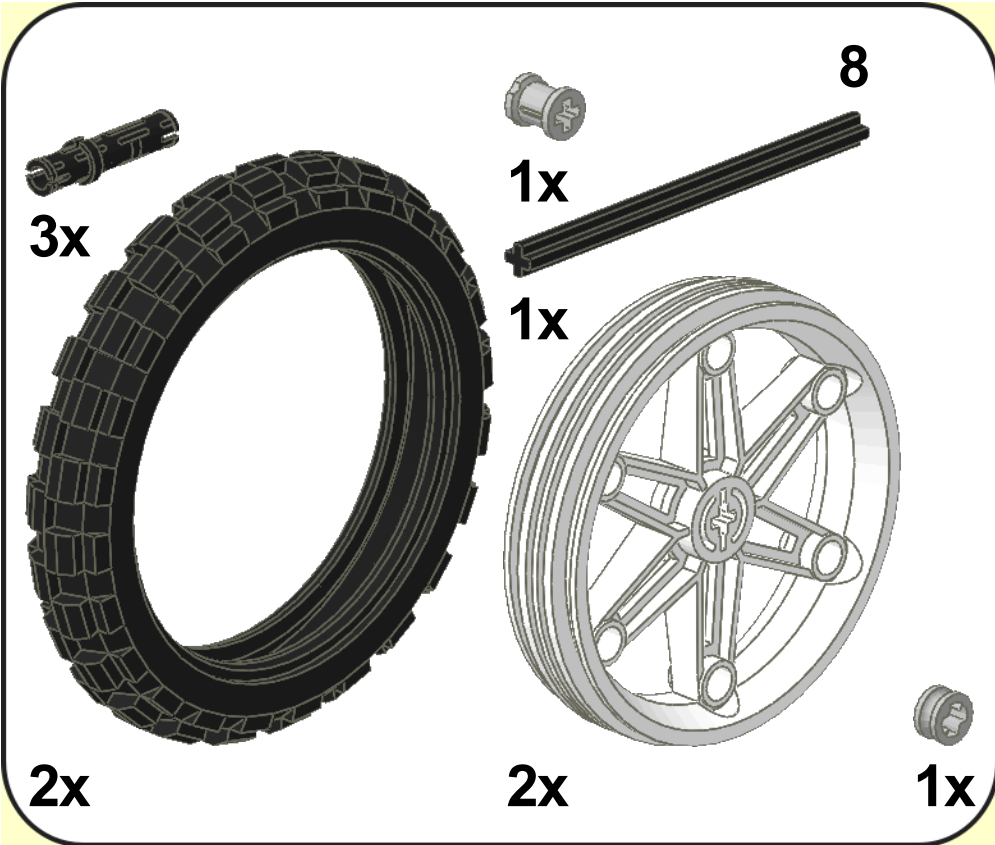




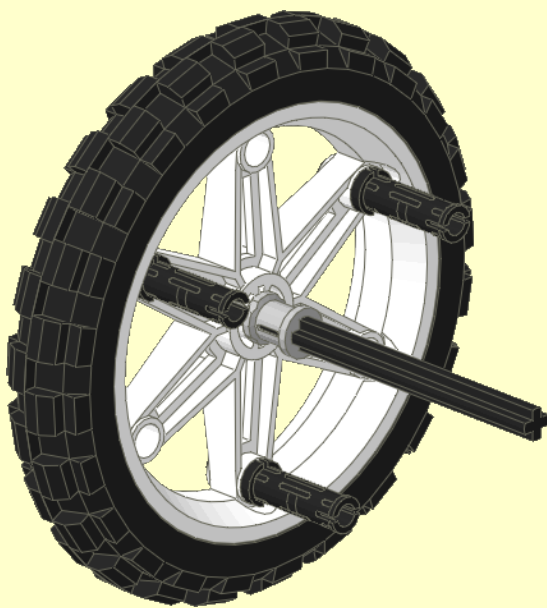


25





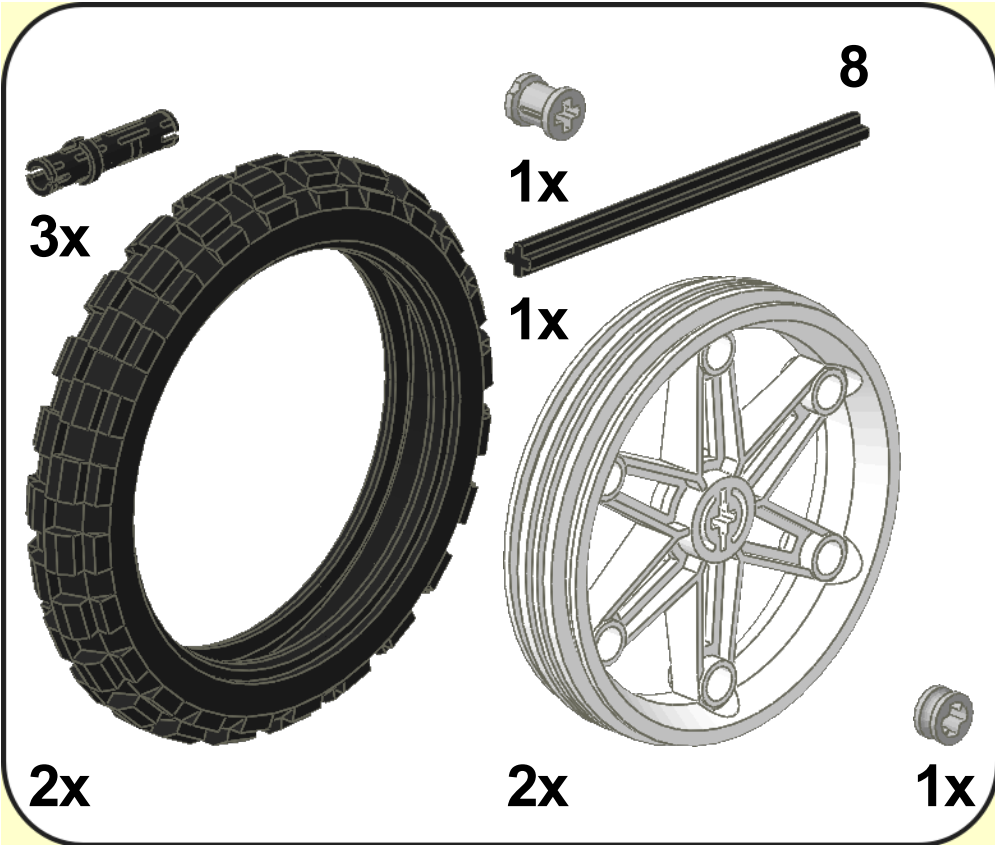
1



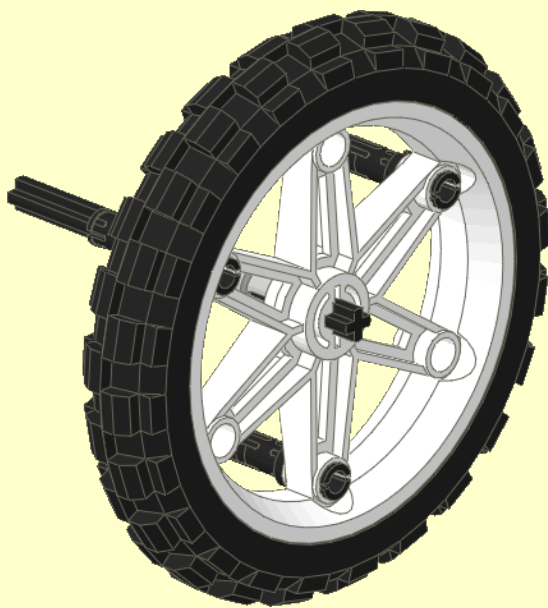
2







1



2



